

РАЗВЕРТКИ КОНИЧЕСКИЕ С КОНИЧЕСКИМ
ХВОСТОВИКОМ ПОД МЕТРИЧЕСКИЕ КОНУСЫ.
КОНУСНОСТЬ 1:20ГОСТ
10080—71

Конструкция и размеры

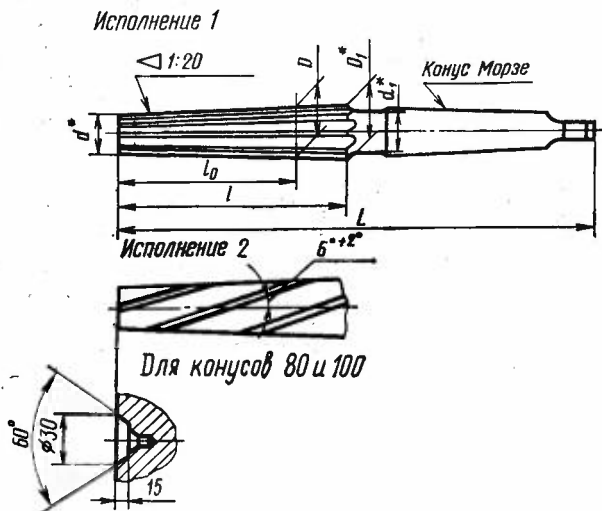
Tapered reamers with taper shank for
metric tapers, taper 1:20.
Design and dimensionsВзамен
ГОСТ 10080—62Постановлением Государственного комитета стандартов Совета Министров
СССР от 17 марта 1971 г. № 477 срок введения установлен

с 01.07.72

Несоблюдение стандарта преследуется по закону

1. Настоящий стандарт распространяется на чистовые и предварительные конические развертки, предназначенные для обработки отверстий с метрическими конусами по ГОСТ 25557—82.

2. Конструкция и основные размеры разверток должны соответствовать указанным на чертеже и в таблице.



*Размеры для справок

Размеры, мм

Исполнение 1		Исполнение 2		Для метрических конусов	D	D_1	d	d_1	L	l	l_0	Число зубьев z		Конус Морзе
Обозначения разверток	Применяемость	Обозначения разверток	Применяемость									предварительных	чистовых	
2373-0151		—		4	4	4,5	2,9	4	105	32	22	5	6	0
2373-0152		—		6	6	6,6	4,5	5	120	42	30			1
2373-0153		2373-0163		80	80	82,0	70,9	56	405	222	182	13	14	5
2373-0154		2373-0164		100	100	102,3	89,3	71	505	260	214			16

Примечание. Номинальные диаметры D , D_1 и d установлены для чистовых разверток.

Пример условного обозначения чистовой конической развертки под метрический конус 80, исполнения 1:

Развертка 2373-0153 ГОСТ 10080—71

То же, предварительной конической развертки:

Развертка 2373-0153—1 ГОСТ 10080—71

Пример условного обозначения чистовой конической развертки под метрический конус 80, исполнения 2:

Развертка 2373-0163 ГОСТ 10080—71

То же, предварительной конической развертки:

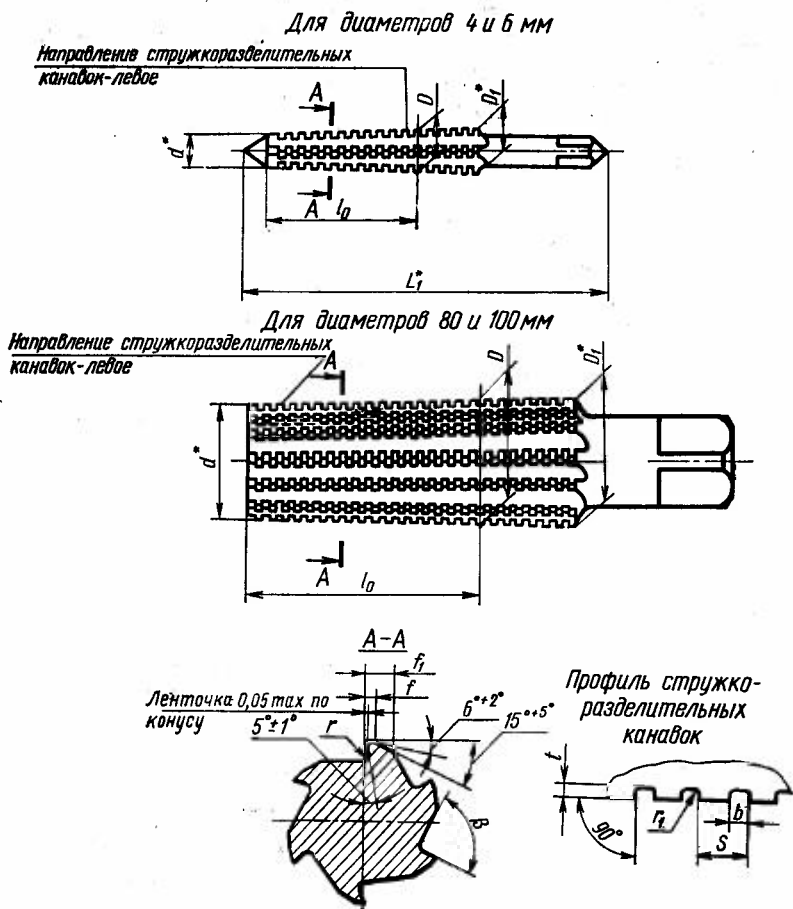
Развертка 2373-0163—1 ГОСТ 10080—71

3. Размеры конусов Морзе хвостовиков по ГОСТ 25557—82.
Допуски конусов Морзе по АТ8 ГОСТ 2848—75.
 4. Центровые отверстия — форма В по ГОСТ 14034—74.
 5. Технические требования — по ГОСТ 10083—81.
 6. Элементы конструкции и геометрические параметры разверток указаны в приложении (рекомендуемом).
-

ПРИЛОЖЕНИЕ к ГОСТ 10080—71
Рекомендуемое

ЭЛЕМЕНТЫ КОНСТРУКЦИИ И ГЕОМЕТРИЧЕСКИЕ ПАРАМЕТРЫ РАЗВЕРТОК

1. Элементы конструкции и геометрические параметры предварительных разверток указаны на черт. 1 и в табл. 1.



* Размеры для справок.

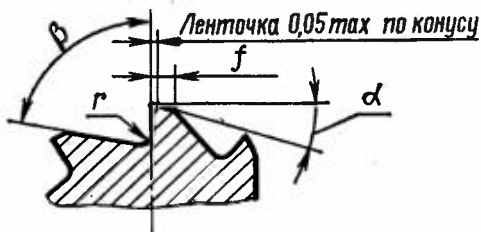
Черт. 1

Таблица 1

Размеры, мм

Для метрических конусов	D		D ₁	d	l ₀	r	r ₁	β	На меньшем диаметре d		На большем диаметре D ₁		S	b	t
	Номинал.	Пред. откл.							f	f ₁	f	f ₁			
4	3,8	+0,04	4,3	2,7	22	0,3	0,05	90°	0,15	0,6	0,2	0,8	1,5	0,5	0,3
6	5,8	-0,02	6,4	4,3	30			85°	0,20	0,8	0,3	1,2	2,0	0,8	0,4
80	79,6	+0,10	81,6	70,5	182										
100	99,6	-0,05	101,9	88,9	214	2,0	0,50	70°	1,50	3,8	2,0	4,5	8,0	3,2	2,0
										4,2		5,0	10,0	4,0	2,5

2. Геометрические параметры чистовых разверток указаны на черт. 2 и в табл. 2.



Черт. 2

Таблица 2

Размеры, мм

Для метрических конусов	r	β	α (пред. откл. ±2°)	f	
				на меньшем диаметре d	на большем диаметре D ₁
4	0,3	80°	12°	0,3	0,4
6		85°		0,4	0,6
80	2,0	75°	9°	1,8	2,0
100				2,2	2,5

3. Размеры радиусов скругления и фасок, не указанные в настоящем стандарте, принимаются по технологическим соображениям.

4. Шероховатость поверхностей, не указанная в технических требованиях ГОСТ 10083—81, — с параметром R_z не более 20 мкм по ГОСТ 2789—73.

Изменение № 1 ГОСТ 10080—71 Развертки конические с коническим хвостовиком под метрические конусы. Конусность 1:20. Конструкция и размеры

Постановлением Государственного комитета СССР по стандартам от 30.09.81 № 4474 срок введения установлен

с 01.01.82

На обложке и первой странице обозначение стандарта дополнить обозначением: (СТ СЭВ 2511—80).

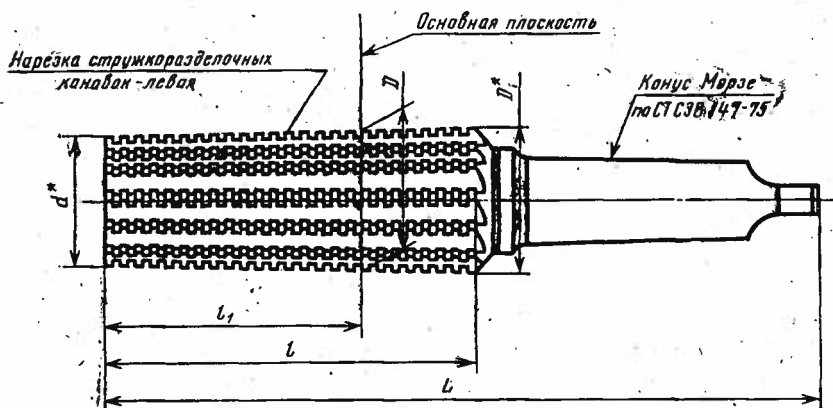
Стандарт дополнить пунктом — 1а (перед п. 1):

«1а. Стандарт полностью соответствует СТ СЭВ 2511—80».

Пункт 2. Чертеж дополнить наименованием: «Чистовые развертки»; изменить обозначение: l_0 на l_1 .

Чертеж дополнить новым чертежом предварительной развертки:

Предварительные развертки



Пункт 2. Таблицу изложить в новой редакции (кроме примечания):

Размеры в мм

Исполнение 1		Исполнение 2		Для метрических конусов	D		D_1	d	d_1	L	l	l_1	Число зубьев z		Конус Морзе хвостовика		
Обозначение разверток	Применяемость	Обозначение разверток	Применяемость		Преварительных разверток	чистовых разверток							преварительных разверток	чистовых разверток			
2373—0151		—		4	3,8	4	4,4	2,9	4	106	30	22	5	6	0		
2373—0205		—															1
2373—0152		—		6	5,8	6	6,5	4,5	5	116	40	30	13	14			
2373—0153		2373—0163		80	79,6	80	82,0	70,9	56	405	222	182					5
2373—0154		2373—0164		100	99,6	100	102,3	89,3	71	505	260	214					6

Примечание. Исключить обозначение: D.

Пункт 4 изложить в новой редакции:

«4. Центровые отверстия — формы b или R по ГОСТ 14034—74. Развертки диаметром 4 и 6 мм изготавливаются с наружными центрами с углом 75°».

Пункт 5. Заменить ссылку: ГОСТ 10083—62 на ГОСТ 10083—81.

Приложение. Пункт 1. Чертеж и таблица 1. Заменить обозначение: l_0 на l_1 .

Таблица 1. Графа D_1 . Заменить значение: 6,4 на 6,3.

Пункт 4 изложить в новой редакции:

«4. Параметры шероховатости поверхностей, не указанные в ГОСТ 10083—81, — $R_z \leq 25$ мкм по ГОСТ 2789—73».

(ИУС № 12 1981 г.)

Изменение № 2 ГОСТ 10080—71 Развертки конические с коническим хвостовиком под метрические конусы. Конусность 1:20. Конструкция и размеры

Принято Межгосударственным Советом по стандартизации, метрологии и сертификации (протокол № 4 от 21.10.93)

Дата введения 1995—07—01

На обложке и первой странице под обозначением стандарта исключить обозначение: (СТ СЭВ 2511—80).

Стандарт дополнить кодом: ОКП 39 1751.

Пункт 1а исключить.

Пункты 1, 3. Заменить ссылку: СТ СЭВ 147—76 на ГОСТ 25557—82.

Пункт 1 дополнить словами: «Требования стандарта являются обязательными, кроме п. 6 и приложения 2».

Таблицу дополнить примечанием — 2: «2. Размеры чистовых разверток 2373—0205 и 2373—0152 соответствуют ИСО 2260—72, кроме размеров D_1 , d , d_1 и числа зубьев».

Приложение. Пункт 4 исключить.

Стандарт дополнить приложением — 2:

(Продолжение см. с. 38)

Соответствие стандарта международному стандарту ИСО 2250—72

Размеры чистовых разверток 2373—0205 и 2373—0152, установленные в настоящем стандарте, полностью охватывают номенклатуру размеров и соответствуют размерам разверток с коническим хвостовиком под метрические конусы по международному стандарту ИСО 2250—72 и приведены в таблице.

Дополнительно в стандарт включены требования к исполнительным размерам (D_1 , d_1 , d_2) и числу зубьев чистовых разверток 2373—0205 и 2373—0152, размерам и числу зубьев чистовых разверток под метрический конус 4 с хвостовиком с конусом Морзе 0, размерам и числу зубьев чистовых разверток с коническим хвостовиком под метрические конусы 80 и 100, размерам и числу зубьев предварительных разверток, элементам конструкции и геометрическим параметрам чистовых и предварительных разверток».

(ИУС № 4 11995 г.)