

Приспособления станочные
ПРИЗМЫ УСТАНОВОЧНЫЕ

Конструкция

Holding devices. Locating prisms.
Design

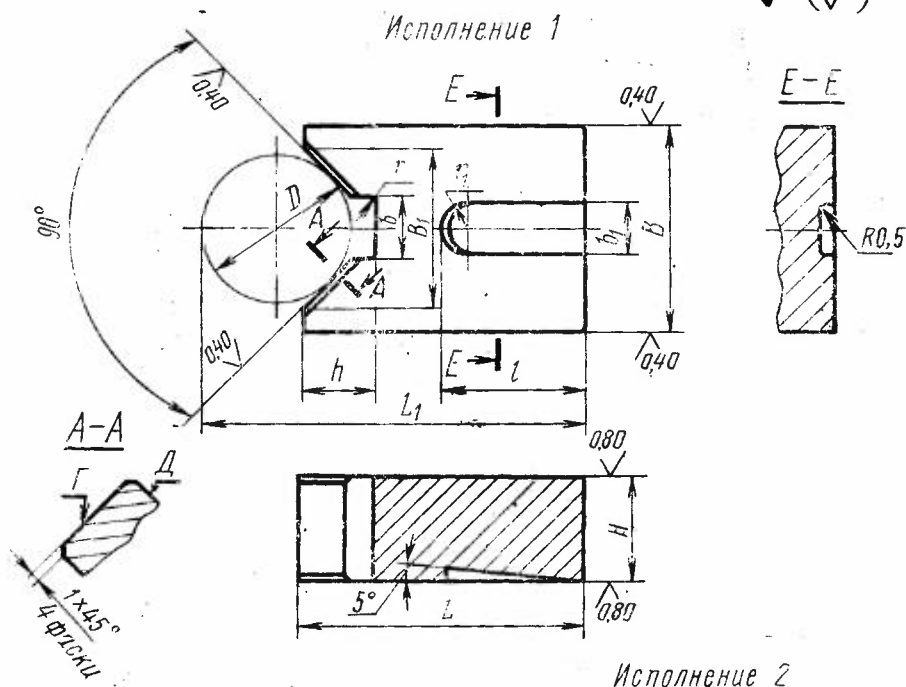
ГОСТ
12194—66

Дата введения 01.07.67

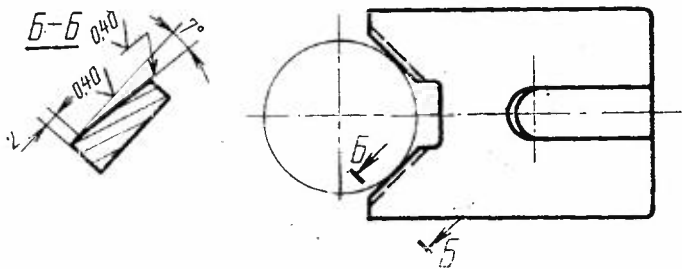
1. Конструкция и размеры установочных призм должны соответствовать чертежу и таблице.

5.3 (✓)

Исполнение 1



Исполнение 2



Размеры в мм

Обозначения призм		Применя- емость		Диаметры зажимаемых деталей	B (поле допуска f7)	H (поле допуска f9)	L	B ₁ справ.	h	b	b ₁	l	r	r ₁	Размеры для контроля			Масса, кг
Исполни- ние 1	Исполни- ние 2	Исполнение 1	Исполнение 2												L ₁ *	W**	диам. контр. вала D	
7030-0071	7030-0072			От 3 до 5	10	8	25	5	3	1	6	16	0,1	3	4	27,33	±0,006	0,014
0073	0074			Св. 5 до 10	16	10	32	8	5	2	6	20	0,6	3	8	37,66	±0,008	0,038
0075	0076			Св. 10 до 15	20	12	40	14	7	4	8	25	1,0	4	12	47,48	±0,010	0,068
0077	0078			Св. 15 до 20	25	16	45	18	9	6	8	25		4	18	57,73		0,128
0079	0080			Св. 20 до 25	32	20	50	24	11	8	10	28	1,6	5	22	64,56	±0,012	0,179
0081	0082			Св. 25 до 35	40	20	55	32	14	12	12	32		6	30	75,21		0,300
0083	0084			Св. 35 до 45	50	25	60	42	18	16	12	32	8	6	40	87,28	±0,016	0,396
0085	0086			Св. 45 до 60	60	25	70	55	22	20	16	36		8	50	102,85		0,703
0087	0088			Св. 60 до 80	80	32	80	70	28	25	16	40	8	8	70	129,50	±0,016	1,013
7030-0089	7030-0090			Св. 80 до 100	100	32	100	85	32	32	16	40		8	90	166,13		2,073

* Размер определяется по формуле $L_1 = L + 1,207 D - 0,5 B_1$.

** Предельное смещение плоскости симметрии призматической выемки относительно боковых поверхностей размера B.

Пример условного обозначения установочной призмы исполнения 1 для деталей диаметром от 3 до 5 мм:

Призма 7030-0071 ГОСТ 12194-66

(Измененная редакция, Изм. № 1, 2).

2. Материал — сталь марки 20Х по ГОСТ 4543—71. Допускается замена на стали других марок с механическими свойствами не ниже, чем у стали марки 20Х.

3. Твердость — 56...61 HRC₉. Цементировать h 0,8...1,2 мм.

4. Неуказанные предельные отклонения размеров: H14, h14,
 $\pm \frac{t_2}{2}$.

3, 4. **(Измененная редакция, Изм. № 2).**

5. Допуск перпендикулярности поверхности Γ относительно поверхности D — 0,05 мм на длине 100 мм.

(Измененная редакция, Изм. № 1, 2).

6. **(Отменен, Изм. № 1).**

7. Покрытие — Хим. Окс. прм. (обозначение покрытия — по ГОСТ 9.306—85).

(Измененная редакция, Изм. № 1).

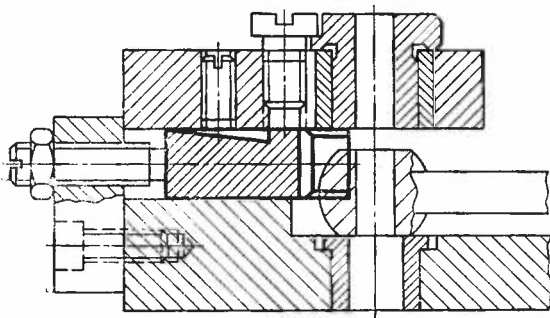
8. Маркировать партию деталей одного типоразмера на таре или упаковке с указанием условного обозначения.

(Измененная редакция, Изм. № 2).

9. Пример применения установочной призмы указан в приложении.

(Введен дополнительно, Изм. № 2).

**ПРИМЕР ПРИМЕНЕНИЯ УСТАНОВОЧНОЙ
ПРИЗМЫ**



ИНФОРМАЦИОННЫЕ ДАННЫЕ

1. РАЗРАБОТАН И ВНЕСЕН Министерством тяжелого, энергетического и транспортного машиностроения СССР
Министерством станкостроительной и инструментальной промышленности СССР

РАЗРАБОТЧИКИ

В. В. Андреев; В. Н. Дзегиленок, канд. техн. наук; Е. М. Коваленко; В. А. Петрова; К. И. Сокольский; А. З. Старосельский (руководитель темы); А. В. Хренова

2. УТВЕРЖДЕН И ВВЕДЕН В ДЕЙСТВИЕ Постановлением Комитета стандартов, мер и измерительных приборов при Совете Министров СССР от 10.08.66 № 917
3. Срок проверки — 1993 г. Периодичность проверки — 5 лет
4. Взамен МН 343—60
5. ССЫЛОЧНЫЕ НОРМАТИВНО-ТЕХНИЧЕСКИЕ ДОКУМЕНТЫ

Обозначение НТД, на который дана ссылка	Номер пункта
ГОСТ 9.305—85	7
ГОСТ 4543—71	2

6. ПЕРЕИЗДАНИЕ (июль 1990 г.) с ИЗМЕНЕНИЯМИ № 1, 2, утвержденными в июне 1980 г., марте 1988 г. (ИУС 9—80, 6—88)
7. Проверен в 1988 г. Снято ограничение срока действия (Постановление Государственного комитета СССР по стандартам от 17.03.88 № 584)