

Приспособления станочные

**ПРОБКИ РЕЗЬБОВЫЕ**

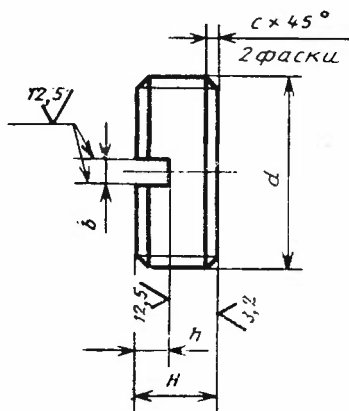
Конструкция

Holding devices. Threaded plugs.  
Design**ГОСТ****12202—66**Дата введения 01.07.67

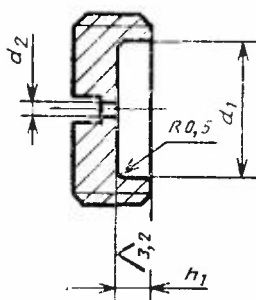
1. Конструкция и размеры резьбовых пробок должны соответствовать чертежу и таблице.

6,3 (✓)

Исполнение 1



Исполнение 2



Размеры в мм

Обозначения пробок		Применяемость		d	d <sub>1</sub>	d <sub>2</sub>	H	h	h <sub>1</sub>	b	c	Масса, кг	
Исполнение 1	Исполнение 2	Исполнение 1	Исполнение 2									Исполнение 1	Исполнение 2
7009 0221	—			M 6×0,75	—	—	4	1,2	—	1,0	0,5	0,0008	—
0223	—			M 8×1,00	—	—	6	1,5	—	1,2	1,0	0,0022	—
0225	7009-0226			M10×1,00	5	1,6	6	2,0	2	1,6	1,0	0,0037	0,0034
0227	0228			M12×1,25	7		8	2,5	3	2,0		0,0065	0,0054
0229	0230			M14×1,50	8	2,5	10	3,0	—	2,5	1,6	0,0120	0,0100
0231	0232			M16×1,50	10							0,0130	0,0120
0233	0234			M18×1,50	12	2,5	10	3,5	—	3,0	1,6	0,0199	0,0159
0235	0236			M20×1,50	14							0,0250	0,0200
0237	0238			M22×1,50	16	4,0	12	4,0	—	4,0	2,0	0,0290	0,0230
0239	0240			M24×1,50	18							0,0345	0,0265
0241	0242			M27×1,50	21	4,0	12	4,0	—	4,0	2,0	0,0440	0,0330
0243	0244			M30×1,50	24							0,0540	0,0400
0245	0246			M33×1,50	25	4,0	12	4,0	—	4,0	2,0	0,0790	0,0600
0247	0248			M36×2,00	28							0,0940	0,0709
0249	0250			M39×2,00	32	4,0	12	4,0	—	4,0	2,0	0,1100	0,0809
0251	0252			M42×2,00	34							0,1280	0,0920
7009-0253	7009-0254			M48×2,00	40							0,1680	0,1190

Пример условного обозначения резьбовой пробки исполнения 1 диаметром резьбы  $d=M6\times 0,75$ :

Пробка 7009-0221 ГОСТ 12202—66

(Измененная редакция, Изм. № 1, 2, 3).

2. Материал — сталь марки 45 по ГОСТ 1050—74. Допускается замена на стали других марок с механическими свойствами не ниже, чем у стали марки 45.

3. Твердость — 32... 37 HRC.

4. Неуказанные предельные отклонения размеров: H14, h14,  $\pm \frac{t_2}{2}$ .

3, 4. (Измененная редакция, Изм. № 3).

5. Резьба — метрическая по ГОСТ 24705—81. Поле допуска резьбы — 6g по ГОСТ 16093—81.

(Измененная редакция, Изм. № 1, 3).

5а. (Исключен, Изм. № 2).

6. Покрытие — Хим. Окс. прм. (обозначение покрытия по ГОСТ 9.306—85).

(Измененная редакция, Изм. № 1).

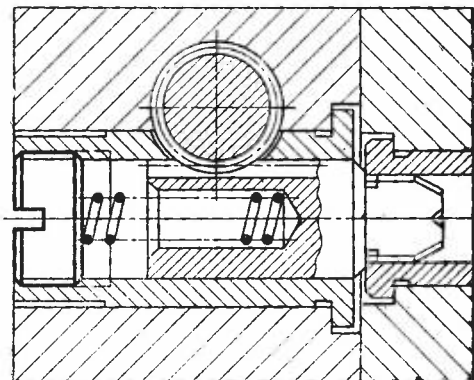
7. Маркировать партию деталей одного типоразмера на таре или упаковке с указанием условного обозначения.

(Измененная редакция, Изм. № 3).

8. Пример применения резьбовых пробок указан в приложении.

(Введен дополнительно, Изм. № 3).

**ПРИМЕР ПРИМЕНЕНИЯ РЕЗЬБОВОЙ  
ПРОБКИ**



## ИНФОРМАЦИОННЫЕ ДАННЫЕ

## 1. РАЗРАБОТАН И ВНЕСЕН Министерством тяжелого, энергетического и транспортного машиностроения СССР

Министерством станкостроительной и инструментальной промышленности СССР

## РАЗРАБОТЧИКИ

В. В. Андреев; В. Н. Дзегиленок, канд. техн. наук; Г. Н. Назина; В. А. Петрова; К. И. Сокольский; А. З. Старосельский (руководитель темы); А. В. Хренова

## 2. УТВЕРЖДЕН И ВВЕДЕН В ДЕЙСТВИЕ Постановлением Комитета стандартов, мер и измерительных приборов при Совете Министров СССР от 10.08.66 № 925

3. Срок проверки — 1993 г. Периодичность проверки — 5 лет

4. Взамен МН 366—60

## 5. ССЫЛОЧНЫЕ НОРМАТИВНО-ТЕХНИЧЕСКИЕ ДОКУМЕНТЫ

Обозначение НТД, на который дана ссылка	Номер пункта
ГОСТ 9.303—85	3
ГОСТ 1059—74	2
ГОСТ 16093—81	3
ГОСТ 24705—81	5

6. ПЕРЕИЗДАНИЕ (июль 1990 г.) с ИЗМЕНЕНИЯМИ № 1, 2, 3, утвержденными в июне 1980 г., декабре 1983 г., марте 1988 г. (ИУС 9—80, 3—84, 6—88)

7. Проверен в 1988 г. Снято ограничение срока действия (Постановление Государственного комитета СССР по стандартам от 17.03.88 № 585)