

ГОСТ 12458—67

МЕЖГОСУДАРСТВЕННЫЙ СТАНДАРТ

ВИНТЫ С БУРТИКОМ

КОНСТРУКЦИЯ

Издание официальное

БЗ 4—99

ИПК ИЗДАТЕЛЬСТВО СТАНДАРТОВ
Москва

МЕЖГОСУДАРСТВЕННЫЙ СТАНДАРТ

ВИНТЫ С БУРТИКОМ

ГОСТ
12458—67*

Конструкция

Screws with bead. Design

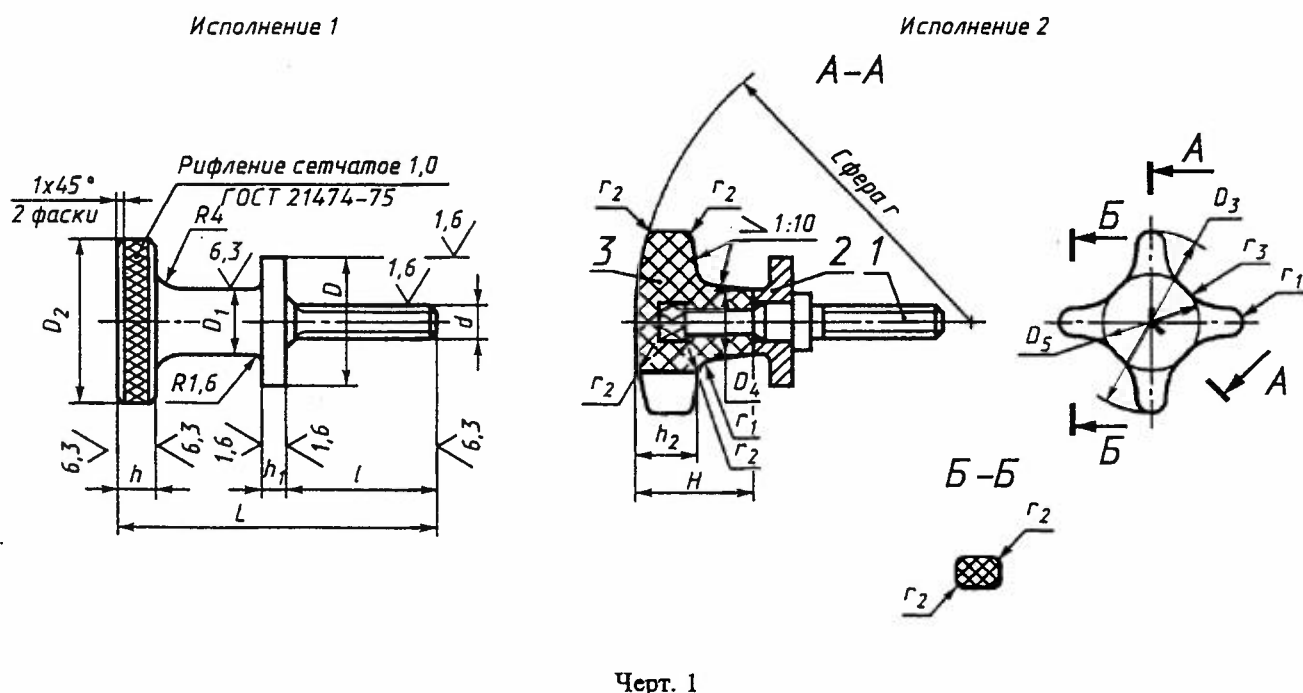
Взамен
МН 5410—64

Утвержден Комитетом стандартов, мер и измерительных приборов при Совете Министров СССР 3 января 1967 г.
Срок введения установлен

с 01.07.67

Постановлением Госстандарта СССР от 17.03.88 № 567 снято ограничение срока действия

1. Конструкция и размеры винтов с буртиком исполнения 1 должны соответствовать черт. 1 и табл. 1, исполнения 2 — черт. 1 и табл. 1 и 2.



Издание официальное

Перепечатка воспрещена

* Переиздание (ноябрь 1999 г.) с Изменениями № 1, 2, утвержденными в июне 1980 г.,
марте 1988 г. (ИУС 9—80, 6—88)

© ИПК Издательство стандартов, 2000

Размеры в мм

Обозначения винтов	Применяемость	Исполнение	d	l	D (поле допуска 9)	D_1	D_2	D_3	D_4	D_5 справ.	L	H	h	h_1	h_2	r	r_1	r_2	r_3	Масса, кг
7002-2281		1	M4	16	18	10	22	—	—	—	36	—	6	3	—	—	—	—	—	0,032
2282	M5		20	20	10	25	—	—	—	42	—	6	3	—	—	—	—	—	0,041	
2283	M6		25	22	12	28	—	—	—	52	—	6	4	—	—	—	—	—	0,061	
2284		2	M8	32	25	—	—	32	12	18	52	20	—	4	10	50	2,5	2,0	13,0	0,035
2285	1	14				32	—	—	—	65	—	8	5	—	—	—	—	—	—	0,106
2286		2	M8	32	25	—	—	40	14	21	65	25	—	5	12	60	3,0	2,0	14,5	0,062
2287		1	M10	40	28	18	36	—	—	—	82	—	8	6	—	—	—	—	—	0,173
2288		2				—	—	50	18	25	82	32	—	6	14	70	4,0	2,5	16,0	0,102
2289		1	M12	50	32	20	40	—	—	—	100	—	10	6	—	—	—	—	—	0,264
7002-2290		2				—	—	62	20	32	100	40	—	6	17	80	5,0	3,0	21,0	0,166

Таблица 2

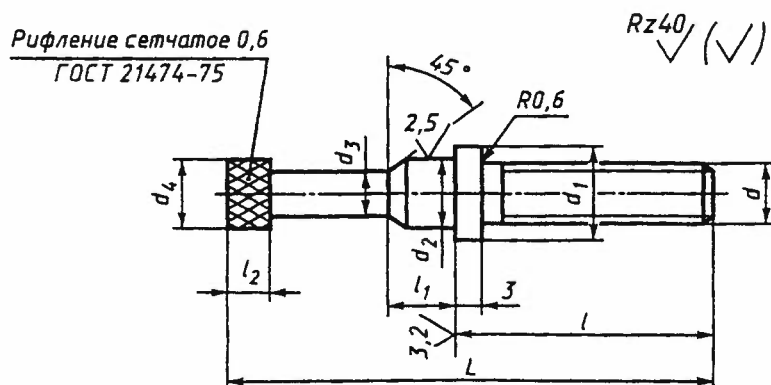
Обозначения винтов	Деталь 1 Винт	Деталь 2 Шайба	Деталь 3 Рукоятка
	Количество		
	1	1	1
	Обозначения деталей		
7002-2284	7002-2284/001	7002-2284/002	7002-2284/003
2286	2286/001	2286/002	2286/003
2288	2288/001	2288/002	2288/003
7002—2290	7002-2290/001	7002-2290/002	7002-2290/003

Пример условного обозначения винта с буртиком исполнения 1, размером $d=M4$:

Винт 7002-2281 ГОСТ 12458—67.

(Измененная редакция, Изм. № 1, 2).

1.1. Конструкция и размеры винта (деталь 1) должны соответствовать указанным на черт. 2 и в табл. 3.



Черт. 2

Таблица 3

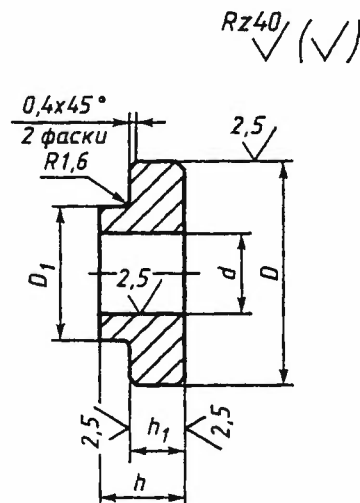
Размеры в мм

Обозначения винтов	d	l	d_1	d_2 (поле допуска u8)	d_3	d_4	l_1	l_2	L	Масса, кг
7002-2284/001	M6	25	10	8	5	8	7	4	48	0,013
2286/001	M8	32	12	10	6	10	8	5	60	0,025
2288/001	M10	40	14	12	8	12	10	6	78	0,049
7002-2290/001	M12	50	16	14	10	14		7	95	0,082

Пример условного обозначения винта размером $d=M6$:

Винт 7002-2284/001 ГОСТ 12458—67

1.2. Конструкция и размеры шайбы должны соответствовать черт. 3 и табл. 4.



Черт. 3

Таблица 4

Размеры в мм

Обозначения шайб	D (поле допуска f9)	D_1	d (поле допуска H8)	h (поле допуска b12)	h_1	Масса, кг
7002-2284/002	22	12	8	7	4	0,012
2286/002	25	14	10	8	5	0,018
2288/002	28	18	12	10	6	0,028
7002-2290/002	32	20	14			0,036

Пример условного обозначения шайбы размером $D=22$ мм:

Шайба 7002-2284/002 ГОСТ 12458—67

1.1, 1.2. (Введены дополнительно, Изм. № 2).

2. Материал винтов исполнения 1, винта (деталь 1) и шайбы (деталь 2) — сталь марки 45 по ГОСТ 1050—88. Допускается замена на стали других марок с механическими свойствами не ниже, чем у стали марки 45.

С. 4 ГОСТ 12458—67

Материал рукоятки (деталь 3) — фенопласт марок У1—301—07 и У2—301—07 коричневого цвета.

Допускается по требованию заказчика изготавливать рукоятки другого цвета.

(Измененная редакция, Изм. № 2).

3. Твердость винтов с буртиком, кроме детали 3, — 35,0...39,5 HRC₃.

(Измененная редакция, Изм. № 1, 2).

4. Неуказанные предельные отклонения размеров: $h14, \pm \frac{t_2}{2}$.

(Измененная редакция, Изм. № 2).

5. Резьба метрическая — по ГОСТ 24705—94. Поле допуска резьбы — 6g по ГОСТ 16093—81.

(Измененная редакция, Изм. № 1, 2).

6. Размеры недорезов и фасок для резьбы — по ГОСТ 10549—80.

(Измененная редакция, Изм. № 1).

7. (Исключен, Изм. № 1).

8. Покрытие винтов с буртиком, кроме детали 3, — Хим. Окс. прм (обозначение покрытия — по ГОСТ 9.306—85).

(Измененная редакция, Изм. № 2).

9. Остальные технические требования — по ГОСТ 1759.0—87, ГОСТ 1759.1—82, ГОСТ 1759.2—82, ГОСТ 1759.4—87.

10. Маркировать партию деталей одного типоразмера на таре или упаковке с указанием условного обозначения.

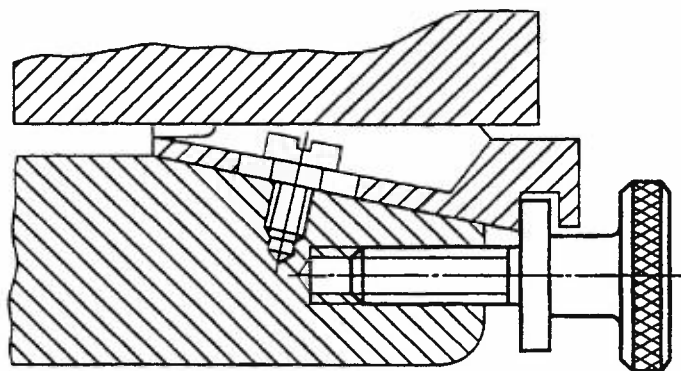
Пример маркировки на таре или упаковке винтов с буртиком исполнения 1, размером $d=M4$:

Винты 7002-2281 ГОСТ 12458—67

11. Пример применения винтов указан в приложении.

(Введен дополнительно, Изм. № 2).

ПРИМЕР ПРИМЕНЕНИЯ ВИНТОВ



Редактор *М.И. Максимова*
Технический редактор *В.Н. Прусакова*
Корректор *Н.Л. Шнайдер*
Компьютерная верстка *В.И. Грищенко*

Изд. лиц. № 021007 от 10.08.95. Сдано в набор 23.11.99. Подписано в печать 22.12.99. Усл. печ. л. 0,93.
Уч.-изд. л. 0,45. Тираж 149 экз. С4111. Зак. 1038.

ИПК Издательство стандартов, 107076, Москва, Колодезный пер., 14.
Набрано в Издательстве на ПЭВМ
Филиал ИПК Издательство стандартов — тип. "Московский печатник", 103062, Москва, Лялин пер., 6.
Плр № 080102