

ГОСТ 12464—67

МЕЖГОСУДАРСТВЕННЫЙ СТАНДАРТ

---

# ВТУЛКИ РЕЗЬБОВЫЕ

## КОНСТРУКЦИЯ

Издание официальное

БЗ 4—99

ИПК ИЗДАТЕЛЬСТВО СТАНДАРТОВ  
Москва

МЕЖГОСУДАРСТВЕННЫЙ СТАНДАРТ

ВТУЛКИ РЕЗЬБОВЫЕ

ГОСТ  
12464—67\*

Конструкция

Взамен  
МН 371—60;  
МН 5436—64

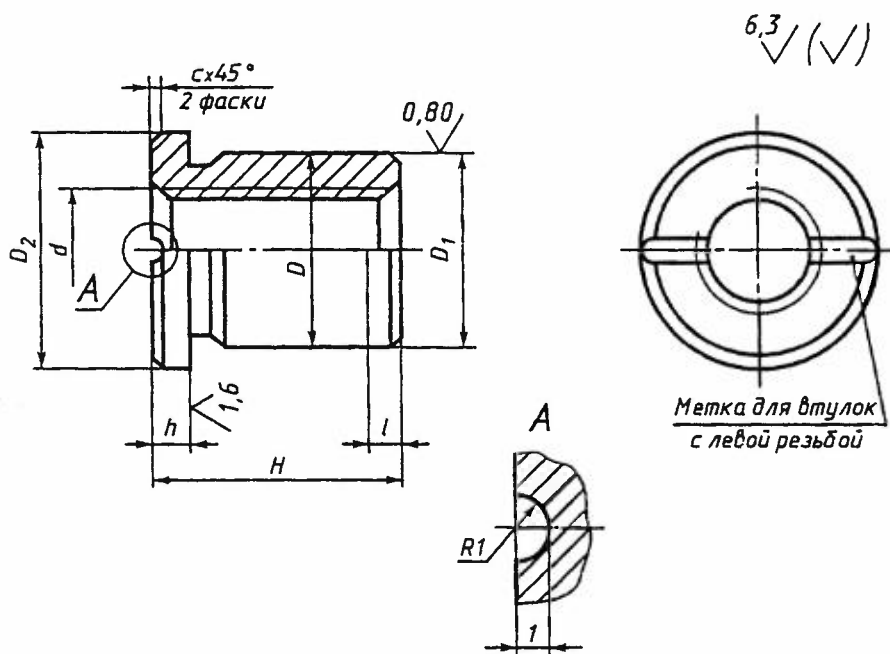
Threaded bushes. Design

Утвержден Комитетом стандартов, мер и измерительных приборов при Совете Министров СССР 3 января 1967 г.  
Дата введения установлена

01.07.67

Постановлением Госстандарта СССР от 17.03.88 № 567 снято ограничение срока действия

1. Конструкция и размеры резьбовых втулок должны соответствовать чертежу и таблице.



Издание официальное

Перепечатка воспрещена

\* Переиздание (октябрь 1999 г.) с Изменениями № 1, 2, утвержденными в июне 1980 г., марте 1988 г.  
(ИУС 9—80, 6—88)

## Размеры в мм

Обозначения штулок	При- меняе- мость	a*		H	D (поле допуска s7)	D <sub>1</sub> (поле допуска f9)	D <sub>2</sub>	h	l	c	Масса, кг
		1-й ряд	2-й ряд								
7009-0561		M6		10	12	12	15	3	1,5		0,008
0562			12	0,009							
0563		M8		12	14	14	18	3	1,5		0,012
0564			16	0,015							
0565		M10		16				3	1,5		0,019
0566			20	0,022							
0567		Tr 10 × 2		16	16	16	20	3	1,5		0,019
0568			20	0,021							
0569		Tr 10 × 2 LH		16				3	1,5	0,6	0,018
0570			20	0,021							
0571		M12		18				3	1,5		0,034
0572			25	0,045							
0573		Tr 12 × 3		18	20	20	25	4	2,0		0,033
0574			25	0,045							
0575		Tr 12 × 3 LH		18				4	2,0		0,033
0576			25	0,045							
0577		M16		25				4	2,0		0,063
0578			32	0,079							
0579		Tr 16 × 4		25	25	25	30	4	2,0		0,063
0580			32	0,079							
0581		Tr 16 × 4 LH		25				4	2,0		0,063
0582			32	0,079							
0583		M20		32				4	2,0		0,088
0584			40	0,107							
0585		Tr 20 × 4		32	28	28	34	4	2,0		0,087
0586			40	0,107							
0587		Tr 20 × 4 LH		32				4	2,0		0,087
0588			40	0,107							
0589		M24		36				4	2,0		0,113
0590			48	0,146							
0591			Tr 24 × 5	36	32	32	38	5	3,0	1,0	0,113
0592				48							0,146
0593			Tr 24 × 5 LH	36				5	3,0	1,0	0,112
0594				48							0,146
0595		Tr 26 × 5		40	36	36	42	5	3,0	1,0	0,167
0596			52	0,213							
0597		Tr 26 × 5 LH		40				5	3,0	1,0	0,170
0598			52	0,213							
0599			Tr 28 × 5	40	40	40	46	5	3,0	1,0	0,227
0600				55							0,292
0601			Tr 28 × 5 LH	40				5	3,0	1,0	0,227
7009-0602				55							0,292

Размеры в мм

Обозначения втулок	Применяемость	d*		H	D (поле допуска s7)	D <sub>1</sub> (поле допуска S)	D <sub>2</sub>	h	l	c	Масса, кг
		1-й ряд	2-й ряд								
7009-0603		M30		45	42	42	48	6	4,0		0,260
0604			60	0,339							
0605		Tr 30 × 6		45	42	42	48	6	4,0		0,259
0606			60	0,339							
0607		Tr 30 × 6 LH		45	42	42	48	6	4,0		0,258
0608			60	0,338							
0609		Tr 32 × 6		48	45	45	52	7	5,0		0,321
0610			63	0,414							
0611		Tr 32 × 6 LH		48	45	45	52	7	5,0	1,6	0,321
0612			63	0,414							
0613		M36		55	50	50	58	7	5,0		0,445
0614			70	0,557							
0615		Tr 36 × 6		55	50	50	58	7	5,0		0,445
0616			70	0,556							
0617		Tr 36 × 6 LH		55	50	50	58	7	5,0		0,445
0618			70	0,556							
0619		Tr 40 × 6		60	55	55	63	7	5,0		0,568
0620			80	0,743							
0621		Tr 40 × 6 LH		60	55	55	63	7	5,0		0,568
0622			80	0,743							
0623		M42		60	55	55	63	7	5,0		0,507
7009-0624			80	0,662							

\* При выборе размера d 1-й ряд следует предпочитать 2-му.

Пример условного обозначения резьбовой втулки размерами d = M6, H = 10 мм:

Втулки 7009-0561 ГОСТ 12464—67

(Измененная редакция, Изм. № 2).

2. Материал — сталь марки 40X по ГОСТ 4543—71. Допускается замена на стали других марок с механическими свойствами не ниже, чем у стали марки 40X.

3. Твердость — 35,0...39,5 HRC<sub>2</sub>.

(Измененная редакция, Изм. № 1, 2).

4. Неуказанные предельные отклонения размеров: h14, ±  $\frac{h}{2}$ .

(Измененная редакция, Изм. № 2).

5. Резьба метрическая — по ГОСТ 24705—81. Поле допуска резьбы — 7H по ГОСТ 16093—81. Резьба трапецеидальная — по ГОСТ 24737—81. Поле допуска резьбы — 8H по ГОСТ 9562—81.

(Измененная редакция, Изм. № 1, 2).

6. Размеры фасок для резьбы — по ГОСТ 10549—80.

(Измененная редакция, Изм. № 1).

7. Канавки для выхода шлифовального круга — по ГОСТ 8820—69.

8. (Исключен, Изм. № 1).

9. Покрытие — Хим. Окс. прм (обозначение покрытия — по ГОСТ 9.306—85).

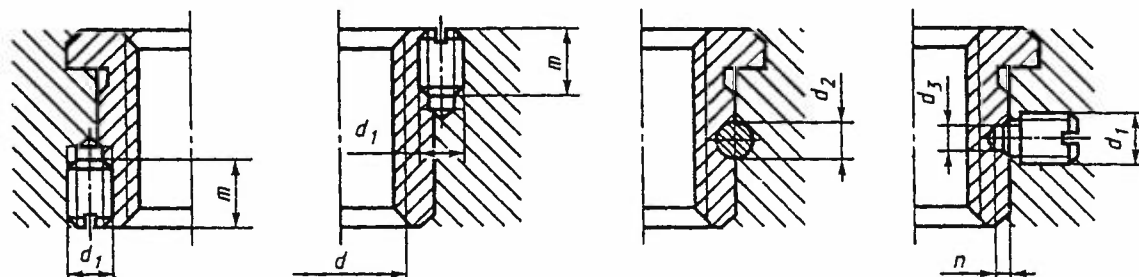
10. Маркировать партию деталей одного типоразмера на таре или упаковке с указанием условного обозначения.

9, 10. (Измененная редакция, Изм. № 2).

11. Пример применения втулок указан в приложении 2.

(Введен дополнительно, Изм. № 2).

## ПРИМЕРЫ КРЕПЛЕНИЯ РЕЗЬБОВЫХ ВТУЛОК

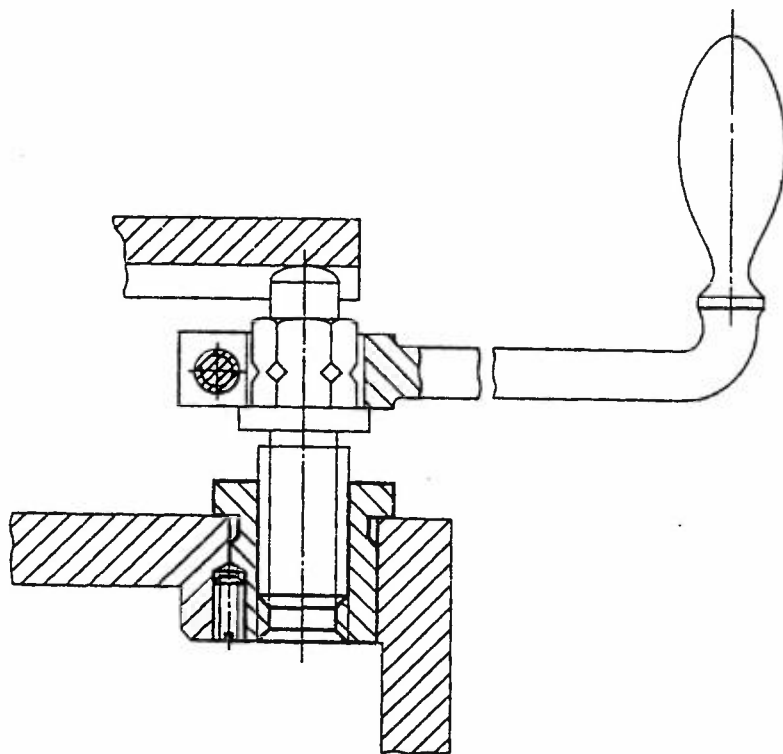


Размеры в мм

Резьба $d$		$d_1$	$d_2$ (поле допуска u8)	$d_3$	$m$	$n$
Метрическая	Трапецидальная					
M6	—	M6	5	4,5	10	3
M8	—					
M10	Tr 10 × 2					
M12	Tr 12 × 3					
M16	Tr 16 × 4					
M20	Tr 20 × 4					
M24	Tr 24 × 5	M8	6	6,0	16	4
—	Tr 26 × 5					
—	Tr 28 × 5					
M30	Tr 30 × 6					
—	Tr 32 × 6					
M36	Tr 36 × 6					
M42	Tr 40 × 6					

(Измененная редакция, Изм. № 1, 2).

ПРИМЕР ПРИМЕНЕНИЯ РЕЗЬБОВЫХ ВТУЛОК



Редактор *М.И. Максимова*  
Технический редактор *О.Н. Власова*  
Корректор *В.И. Варенцова*  
Компьютерная верстка *Е.Н. Мартемьяновой*

Изд. лиц. № 021007 от 10.08.95. Сдано в набор 23.11.99. Подписано в печать 20.12.99. Усл. печ. л. 0,93. Уч.-изд. л. 0,60.  
Тираж 144 экз. С4093. Зак. 1031.

---

ИПК Издательство стандартов, 107076, Москва, Колодезный пер., 14.  
Набрано в Издательстве на ПЭВМ  
Филиал ИПК Издательство стандартов — тип. "Московский печатник", 103062, Москва, Лялин пер., 6.  
Плр № 080102