

ГОСТ 12471—67

МЕЖГОСУДАРСТВЕННЫЙ СТАНДАРТ

---

# РЫЧАГИ УГЛОВЫЕ

## КОНСТРУКЦИЯ

Издание официальное

БЗ 4—99

ИПК ИЗДАТЕЛЬСТВО СТАНДАРТОВ  
Москва

## РЫЧАГИ УГЛОВЫЕ

## Конструкция

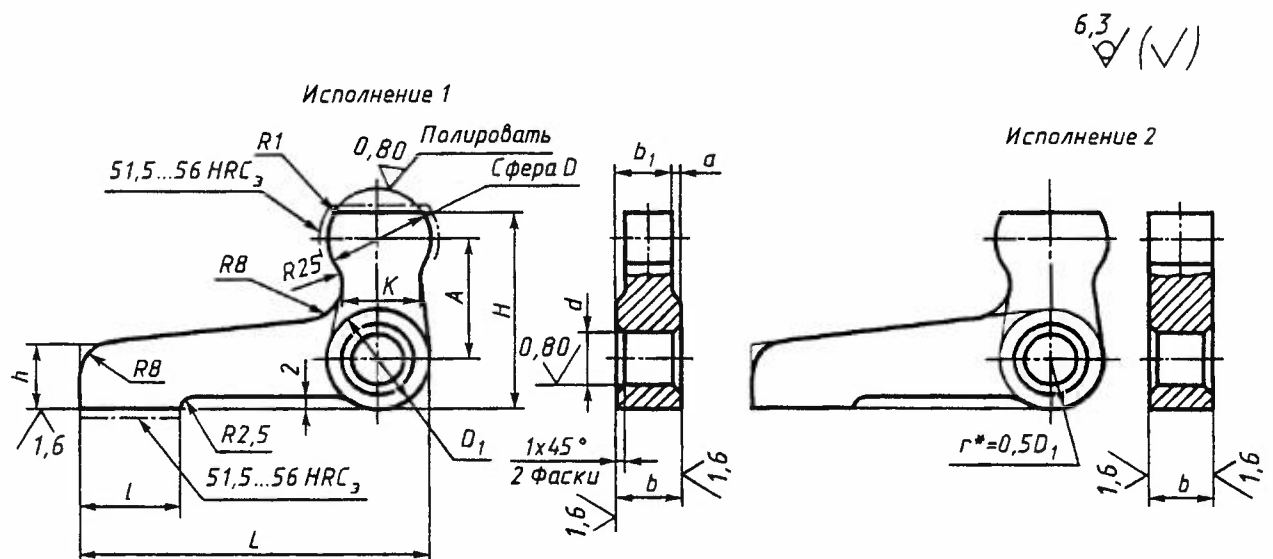
Levers cranked. Design

ГОСТ  
12471—67\*  
Взамен  
МН 5416—64

Утвержден Комитетом стандартов, мер и измерительных приборов при Совете Министров СССР 3 января 1967 г.  
Срок введения установлен с 01.07.67

Постановлением Госстандарта СССР от 17.03.88 № 568 снято ограничение срока действия

1. Конструкция и размеры угловых рычагов должны соответствовать чертежу и таблице.



\* Размер для справок.

Издание официальное

Перепечатка воспрещена

\* Переиздание (октябрь 1999 г.) с Изменениями № 1, 2, утвержденными в июне 1980 г., марте 1988 г.  
(ИУС 9—80, 6—88)

© ИПК Издательство стандартов, 2000

## Размеры в мм

Обозначения рычагов	Применяемость	Исполнение	$A$	$L$	$d$ (поле допуска Н7 или Н11)*	$b$ (поле допуска d11)	$b_1$	$H$	$D$ (поле допуска d11)	$D_1$	$a$	$l$	$h$	$k$	$M_{изг}$ , Н·м (кгс·м), не более	Масса, кг
7018-0391		1	20	55	8	10	8	32	16	16	1,0	16	10	12	175,54 (17,90)	0,06
0392	65			0,07												
0393		2	20	55	8	10	—	32	16	—	—	16	10	12	175,54 (17,90)	0,07
0394	65			0,08												
0395		1	25	70	10	12	10	40	20	20	1,0	20	12	14	355,00 (36,20)	0,11
0396	85			0,13												
0397		2	25	70	10	12	—	40	20	—	—	20	12	14	355,00 (36,20)	0,12
0398	85			0,14												
0399		1	32	90	12	16	12	50	25	25	2,0	25	16	18	818,85 (83,50)	0,21
0400	105			0,23												
0401		2	32	90	12	16	—	50	25	—	—	25	16	18	818,85 (83,50)	0,26
0402	105			0,29												
0403		1	40	110	16	20	16	65	28	32	2,0	32	20	22	1314,00 (134,00)	0,43
0404	130			0,48												
0405		2	40	110	16	20	—	65	28	—	—	32	20	22	1314,00 (134,00)	0,52
0406	130			0,59												
0407		1	50	140	20	25	20	80	36	40	2,5	40	25	28	2711,54 (276,50)	0,90
0408	165			1,01												
0409		2	50	140	20	25	—	80	36	—	—	40	25	28	2711,54 (276,50)	1,17
7018-0410	165			1,30												

\* В случае применения штифтов типа 1 по ГОСТ 3128—70 — поле допуска отверстия  $d$  — К7. Соответственно в условном обозначении указывать поле допуска К7.

Пример условного обозначения углового рычага исполнения 1, размерами  $A = 20$  мм,  $L = 55$  мм, с полем допуска диаметра  $d$  — Н7:

*Рычаг 7018-0391 Н7 ГОСТ 12471—67*

(Измененная редакция, Изм. № 1, 2).

2. Материал — сталь марки 40Х по ГОСТ 4543—71. Допускается замена на стали других марок с механическими свойствами не ниже, чем у стали марки 40Х.

3. Угловые рычаги исполнения 1 изготавливать методом прецизионного литья.

4. Литейные радиусы — 3 мм.

5. Твердость — 36,5 . . . 41,5 HRC<sub>2</sub>, кроме мест, обозначенных особо.

(Измененная редакция, Изм. № 1, 2).

6. Неуказанные предельные отклонения размеров:  $h14, \pm \frac{t}{2}$ .

(Измененная редакция, Изм. № 2).

7. (Исключен, Изм. № 1).

8. Покрытие Хим. Окс. прм (обозначение покрытия — по ГОСТ 9.306—85).

9. Маркировать партию деталей одного типоразмера на таре или упаковке с указанием условного обозначения.

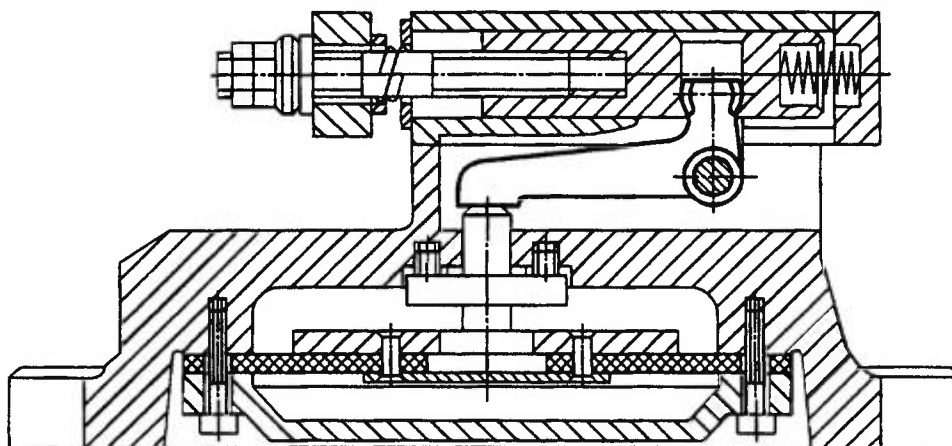
8, 9. (Измененная редакция, Изм. № 2).

10. Пример применения рычагов указан в приложении.

(Введен дополнительно, Изм. № 2).

**ПРИЛОЖЕНИЕ**  
Справочное

**ПРИМЕР ПРИМЕНЕНИЯ УГЛОВЫХ РЫЧАГОВ**



Редактор *М.И. Максимова*  
Технический редактор *О.Н. Власова*  
Корректор *В.И. Варенцова*  
Компьютерная верстка *С.В. Рябовой*

Изд. лиц. № 021007 от 10.08.95. Сдано в набор 23.11.99. Подписано в печать 20.12.99. Усл.печл. 0,47. Уч.-издл. 0,40.  
Тираж 130 экз. С 4090. Зак. 1034.

ИПК Издательство стандартов, 107076, Москва, Колодезный пер., 14.  
Набрано в Издательстве на ПЭВМ  
Филиал ИПК Издательство стандартов — тип. "Московский печатник", 103062, Москва, Лялин пер., 6.  
Плр № 080102