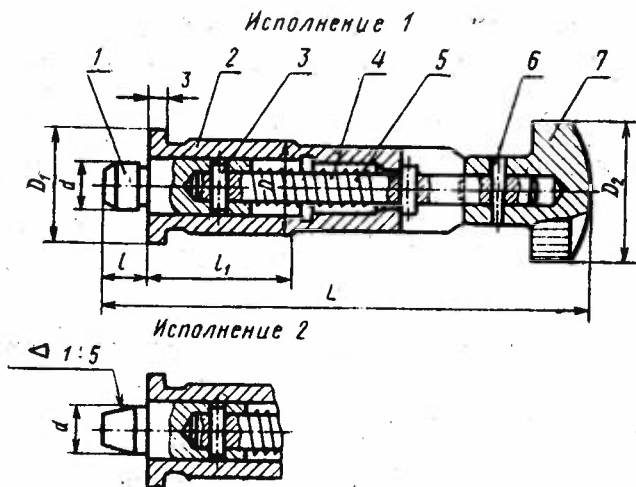


ГОСУДАРСТВЕННЫЙ СТАНДАРТ СОЮЗА ССР**ФИКСАТОРЫ С ВЫТЯЖНОЙ РУЧКОЙ
ДЛЯ СТАНОЧНЫХ ПРИСПОСОБЛЕНИЯ****Конструкция**Fixing devices with retractable handle
for machine retaining devices.
Design**ГОСТ****13160—67**Дата введения 01.07.68

Настоящий стандарт распространяется на фиксаторы с вытяжной ручкой, предназначенные для применения в делительных приспособлениях.

**1. КОНСТРУКЦИЯ И РАЗМЕРЫ ФИКСАТОРОВ
С ВЫТЯЖНОЙ РУЧКОЙ**

1.1. Конструкция и размеры фиксаторов с вытяжной ручкой должны соответствовать указанным на черт. 1 и в табл. 1.



Размеры для справок.

Отверстия под штифты в деталях 1 и 4 обработать при сборке с полями допусков Н7 с параметром Ra шероховатости поверхности не более 0,80 мкм.

Черт. 1

Размеры, мм

Таблица 1

Обозначение фиксаторов	Применяемость	Исполнение	d г5	D н6	D_1	D_2	l	l_1	L	Масса, кг, не более
7037-0061		1	6	16	20	25	6	25	83	0,108
7037-0062		2								
7037-0063		1	8	22	26	32	8	32	85	0,110
7037-0064		2								
7037-0065		1	10	22	26	32	10	32	87	0,112
7037-0066		2								
7037-0067		1	12	22	26	32	12	32	105	0,243
7037-0068		2								
7037-0069		1	16	22	26	32	16	32	109	0,256
7037-0070		2								

Обозначение фиксаторов	Дет. 1 Фиксатор	Дет. 2 Втулка	Дет. 3 Штифт ГОСТ 3128—70	Дет. 4 Штифт ГОСТ 3128—70	Дет. 5 Пружина ГОСТ 13165—67	Дет. 6 Штифт ГОСТ 3129—70	Дет. 7 Кнопка МН 11—64
	Количество						
	1	1	2	1	1	1	1
	Обозначение деталей						
7037-0061	7037-0061/001	7037-0061/002	2m6×10	6h8×60	7039-2011	2×12	1 25
7037-0062	7037-0062/001						
7037-0063	7037-0063/001						
7037-0064	7037-0064/001						
7037-0065	7037-0065/001						
7037-0066	7037-0066/001	7037-0067/002	3m6×16	8h8×80	7039-2014	3×14	1 32
7037-0067	7037-0067/001						
7037-0068	7037-0068/001						
7037-0069	7037-0069/001						
7037-0070	7037-0070/001						

Пример условного обозначения фиксатора с вытяжной ручкой исполнения 1, размером $d=6$ мм:

Фиксатор 7037—0061 ГОСТ 13160—67

(Измененная редакция, Изм. № 1, 2).

1.2. Маркировать партию фиксаторов одного типоразмера на таре или упаковке с указанием условного обозначения фиксатора с вытяжной ручкой и товарного знака предприятия-изготовителя.

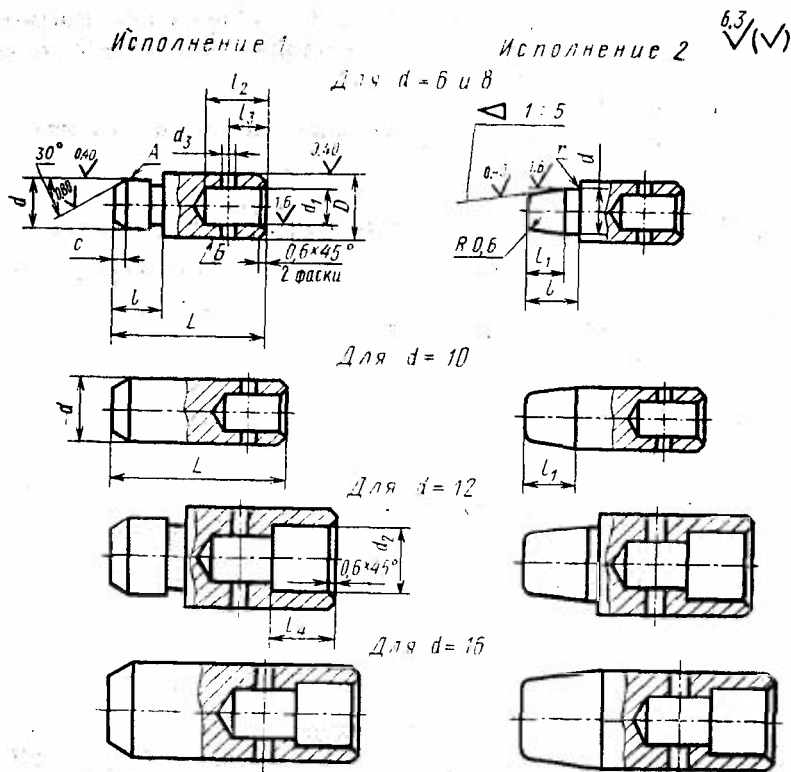
1.3. Пример применения фиксаторов с вытяжной ручкой указан в приложении.

(Введен дополнительно, Изм. № 2).

2. КОНСТРУКЦИЯ И РАЗМЕРЫ ФИКСАТОРА

(дет. 1)

2.1. Конструкция и размеры фиксатора должны соответствовать указанным на черт. 2 и в табл. 2.



Размеры, мм

Обозначение фиксаторов	Исполнение	d г6	D г6	L	d_1 119	d_2	d_3	l	l_1	l_2	l_3	l_4	c	r	Масса, кг, не более
7037-0061/001	1	6	10	22	6	—	1,9	6	—	10	6	—	1,6	—	0,009
7037-0062/001	2	24		8				4	—				0,6	0,008	
7037-0063/001	1	8	16	36	8	11	2,9	8	—	22	17	14	2,0	—	0,011
7037-0064/001	2							24	6				—	0,6	0,010
7037-0065/001	1	10	—	25	—	—	—	—	—	—	—	—	3,0	—	0,013
7037-0066/001	2							25	8				—	—	0,011
7037-0067/001	1	12	16	36	—	—	—	12	—	—	—	—	3,0	—	0,034
7037-0068/001	2							36	10				—	1,0	0,031
7037-0069/001	1	16	—	40	—	—	—	—	—	—	—	—	4,0	—	0,047
7037-0070/001	2							40	13				—	—	0,044

Пример условного обозначения фиксатора исполнения 1, размером $d=6$ мм:

Фиксатор 7037-0061/001 ГОСТ 13160—67

(Измененная редакция, Изм. № 1, 2).

Таблица 3

Размеры, мм

Обозначение втулок	d H7	D h5	D_1	D_2	d_1	d_2	L	l	l_1	l_2	l_3	b	c	Масса, кг. не более
7037-0061/002	10	16	15	20	9	6,3	55	25	40	28	11	2,5	3	0,054
7037-0067/002	16	22	21	26	11	8,5	65	32	45	40	17	3,5	6	0,112

Пример условного обозначения втулки размером $d=10$ мм:

Втулка 7037-0061/002 ГОСТ 13160—67

(Измененная редакция, Изм. № 1, 2).

3.2. Материал — сталь марки 45 по ГОСТ 1050—88.

Допускается замена на сталь других марок по механическим свойствам не ниже, чем у стали марки 45.

3.3. Твердость — 41,5 . . . 46,5 HRC.

3.4. Неуказанные предельные отклонения размеров: H14, h14,
 $\pm \frac{t_2}{2}$.

3.5. Допуск радиального биения поверхности Γ относительно оси поверхности B — по 4-й степени точности по ГОСТ 24643—81.

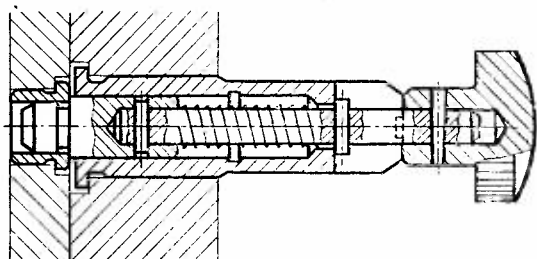
3.3—3.5. **(Измененная редакция, Изм. № 2).**

3.6. Размеры канавок для выхода шлифовального круга — по ГОСТ 8820—69.

3.7. **(Исключен, Изм. № 1).**

3.8. Покрытие — Хим. Окс. прм (обозначение покрытия — по ГОСТ 9.306—85). По соглашению сторон допускается применение других видов защитных покрытий.

**ПРИМЕР ПРИМЕНЕНИЯ ФИКСАТОРОВ С ВЫТЯЖНОЙ
РУЧКОЙ**



ИНФОРМАЦИОННЫЕ ДАННЫЕ

- 1. РАЗРАБОТАН И ВНЕСЕН** Министерством тяжелого, энергетического и транспортного машиностроения СССР
Министерством станкостроительной и инструментальной промышленности СССР

ИСПОЛНИТЕЛИ

В. В. Андреев; В. М. Ганина; В. Н. Дзегиленок, канд. техн. наук; **В. А. Петрова; К. И. Сокольский; А. З. Старосельский** (руководитель темы); **А. В. Хренова**

- 2. УТВЕРЖДЕН И ВВЕДЕН В ДЕЙСТВИЕ** Постановлением Комитета стандартов, мер и измерительных приборов при Совете Министров СССР от 18.08.67 № 1378
- 3. Срок проверки — 1995 г. Периодичность проверки — 5 лет.**
- 4. ВЗАМЕН МН 353—60.**
- 5. ССЫЛОЧНЫЕ НОРМАТИВНО-ТЕХНИЧЕСКИЕ ДОКУМЕНТЫ**

Обозначение НТД, на который дана ссылка	Номер пункта
ГОСТ 9.306—85	2.9. 3.8
ГОСТ 1050—89	3.2
ГОСТ 3128—70	1.1
ГОСТ 3129—70	1.1
ГОСТ 4543—71	2.2
ГОСТ 8598—81	2.4
ГОСТ 8520—69	2.7. 3.6
ГОСТ 8908—81	2.4
ГОСТ 13165—67	1.1
ГОСТ 24643—81	2.6. 3.5
МН 11—64	1.1

- 6. ПЕРЕИЗДАНИЕ** (май 1990 г.) с Изменениями № 1, 2, утвержденными в июне 1980 г., марте 1988 г. (ИУС 9—80, 6—88).
- 7. Ограничение срока действия снято** Постановлением Государственного комитета СССР по стандартам от 17.03.88 № 561.