

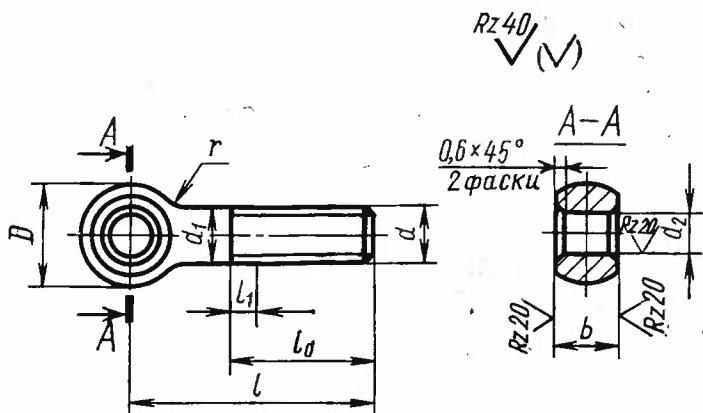
**БОЛТЫ ОТКИДНЫЕ
С ТРАПЕЦЕИДАЛЬНОЙ РЕЗЬБОЙ****Конструкция и размеры****ГОСТ
14725-69***Swing bolts with trapezoidal thread.
Construction and dimensionsПостановлением Комитета стандартов, мер и измерительных приборов при Совете Министров СССР от 13 июня 1969 г. № 680 срок введения установлен
с 01.07.70

Проверен в 1980 г. Срок действия ограничен

до 01.01.90**Несоблюдение стандарта преследуется по закону**

Настоящий стандарт распространяется на откидные болты с трапецидальной резьбой, предназначенные для станочных приспособлений.

1. Конструкция и размеры болтов должны соответствовать указанным на чертеже и в таблице.



Издание официальное

Перепечатка воспрещена

* Переиздание (сентябрь 1985 г.) с Изменением № 1,
утвержденным в июне 1980 г. (ИУС № 9 1980 г.)

Размеры в мм

Обозначение болтов	Применяемость	d кл. 3	l		D	d ₁	d ₂ (пред. откл. по D11)	b (пред. откл. по d11)	l ₀	Длина сбегача l ₂ , не более	r	Δ*	Масса, кг ≈
			Номинал.	Пред. откл.									
7002-0641		Трап. 16×4	70	±1,8	28	16	12	18	50	8	6	0,5	0,129
7002-0642	80		0,145										
7002-0643	90		0,160										
7002-0644	100		0,176										
7002-0645	110		0,192										
7002-0646	125		0,216										
7002-0647	140		0,239										
7002-0648	160		0,271										
7002-0649	180		0,303										
7002-0650	200		0,334										
7002-0651	Трап. 20×4	90	±1,8	34	20	16	22	60				0,6	0,262
7002-0652		100											0,286
7002-0653		110											0,311
7002-0654		125											0,348
7002-0655		140											0,385
7002-0656		160	0,430										
7002-0657		180	0,470										
7002-0658		200	0,529										
7002-0659		220	0,578										
7002-0660		250	0,652										

Размеры в мм

Обозначение болтов	Применяемость	d кл. 3	l		D	d ₁	d ₂ (пред. откл. по D11)	b (пред. откл. по d11)	l ₀	Длина сбег л ₁ , не более	r	Δ*	Масса, кг ≈
			Номин.	Пред. откл.									
7002-0661		Трап. 24×5	100	±1,8	42	24	20	25	60	10	0,7		0,416
7002-0662	110		0,451										
7002-0663	125		0,505										
7002-0664	140		0,558										
7002-0665	160		0,622										
7002-0666	180		0,693										
7002-0667	200		0,765										
7002-0668	220		0,836										
7002-0669	250		0,942										
7002-0670	280		1,049										
7002-0671	Трап. 30×6	52	125	±1,8	30	25	32	70	12	0,8		0,834	
7002-0672			140									0,917	
7002-0673			160									1,018	
7002-0674			180	1,130									
7002-0675			200	1,240									
7002-0676			220	1,350									
7002-0677			250	1,517									
7002-0678			280	1,683									
7002-0679			320	1,905									
												±2,0	
				±2,5									
				±3,0									

* Допускаемое смещение оси головки относительно оси стержня.

Пример условного обозначения откидного болта с трапециевидальной резьбой, размерами d —Трап. 16×4, l —70 мм:

Болт 7002—0641 ГОСТ 14725—69

(Измененная редакция, Изм. № 1).

2. Материал — сталь марки 45 по ГОСТ 1050—74. Допускается замена на сталь других марок с механическими свойствами не ниже, чем у стали марки 45.

3. Твердость — 34,5 . . . 39,5 HRC₃ .

4. Неуказанные предельные отклонения размеров: валов — h14, остальных — $\pm \frac{IT14}{2}$.

(Измененная редакция, Изм. № 1).

5. Допуск перпендикулярности оси отверстия головки к оси стержня болта — по 12-й степени точности ГОСТ 24643—81.

6. Резьба — трапециевидальная по ГОСТ 9484—81. Предельные отклонения резьбы — по ГОСТ 9562—81.

(Измененная редакция, Изм. № 1).

7. Размеры фасок для резьбы — по ГОСТ 10549—80.

8. **(Отменен, Изм. № 1).**

9. Покрытие — Хим. Окс. прм (обозначение покрытия — по ГОСТ 9.073—77). По соглашению с потребителем допускается применение других видов защитных покрытий.

10. Остальные технические требования — по ГОСТ 1759—70.

11. Маркировать: наименование изделия, его обозначение, обозначение настоящего стандарта и товарный знак предприятия-изготовителя. Маркировку нанести на тару или упаковку для партии болтов одного типоразмера.

Изменение № 2 ГОСТ 14725—69 Болты откидные с трапецидальной резьбой.
Конструкция и размеры

Утверждено и введено в действие Постановлением Государственного комитета
СССР по стандартам от 20.04.89 № 1022

Дата введения 01.01.90

Наименование стандарта. Исключить слова: «и размеры», «and dimensions».

Пункт 1. Чертеж. Заменить параметры шероховатости: Rz 40 на Ra 6,3;
 Rz 20 на Ra 3,2.

Таблица. Графа « d кл. 3». Исключить слова: «кл. 3»;

графа d и пример условного обозначения. Заменить слово: «Трап.» на «Тг».

(Продолжение см. с. 122)

Пункт 2. Заменить ссылку: ГОСТ 1050—74 на ГОСТ 1050—88.

Пункт 4. Заменить слова: «валов — h_{14} , остальных — $\pm \frac{IT_{14}}{2}$ » на « h_{14} , $\pm \frac{f_2}{2}$ ».

Пункт 6 изложить в новой редакции: «6. Резьба трапецидальная — по ГОСТ 24738—81. Поле допуска резьбы — 8e по ГОСТ 9562—81».

Пункт 9. Заменить ссылку: ГОСТ 9.073—77 на ГОСТ 9.306—85.

Пункт 10. Заменить ссылку: ГОСТ 1759—70 на ГОСТ 1759.0—87.

(ИУС № 7 1989 г.)
