

ГАЙКИ ЦИЛИНДРИЧЕСКИЕ
ПОТАЙНЫЕГОСТ
14729-69*

Конструкция и размеры

Cylindrical countersunk nuts.
Construction and dimensionsВзамен
ГОСТ 9056-59
в части дет. 2

Постановлением Комитета стандартов, мер и измерительных приборов при Совете Министров СССР от 13 июня 1969 г. № 680 срок введения установлен с 01.07.70

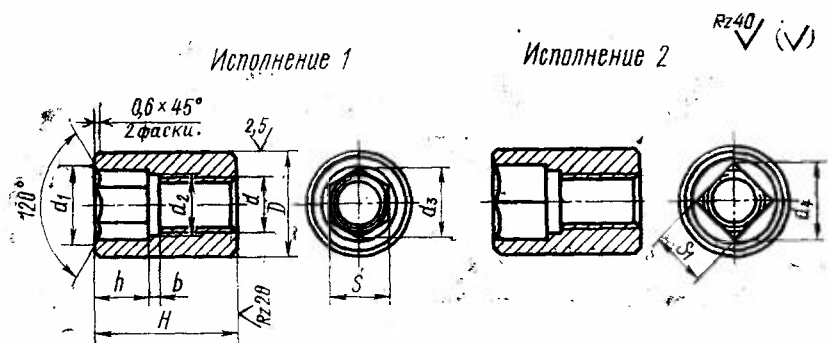
Проверен в 1980 г. Срок действия продлен

до 01.01.90

Несоблюдение стандарта преследуется по закону

Настоящий стандарт распространяется на цилиндрические потайные гайки, предназначенные для станочных приспособлений.

1. Конструкция и размеры гаек должны соответствовать указанным на чертеже и в таблице.



2. Материал — сталь марки 45 по ГОСТ 1050—74. Допускается замена на сталь других марок с механическими свойствами не ниже, чем у стали марки 45.

3. Твердость — 34,5 . . . 39,5 HRC₂.

Издание официальное

Перепечатка воспрещена

* Переиздание (сентябрь 1985 г.) с Изменением № 1, утвержденным в июне 1980 г. (ИУС № 9 1980 г.)

Размеры в мм

Обозначение гайки	Применяемость	Исполнение	d (пред. откл. по $7H$)	D (пред. откл. по $D11$)	H	S (пред. откл. по $D11$)	S_1 (пред. откл. по $D11$)	d_1	d_2	d_3	d_4	h	b	Масса, кг ≈
7003-0351		1	M6	10	16	6	—	7,0	6,5	6,9	—	6	1,6	0,006
7003-0352		2				—	5			—	7,1			
7003-0353		1	M8	14	20	8	—	9,5	8,5	9,2	—	8	2,0	0,016
7003-0354		2				—	7	10,0		—	9,9			0,015
7003-0355		1	M10	18	25	10	—	12,0	11,0	11,5	—	10		0,035
7003-0356		2				—	8	11,3		—	11,3		2,5	0,033
7003-0357		1	M12	22	32	14	—	17,0	14,0	16,2	—	12		0,069
7003-0358		2				—	12			—	17,0			0,066
7003-0359		1	M16	25	40	17	—	20,0	17,0	19,6	—	16	3,0	0,089
7003-0360		2				—	14			—	19,8			0,082
7003-0361		1	M20	30	50	22	—	26,0	22,0	25,4	—	18	4,0	0,148
7003-0362		2				—	17	23,5		—	24,0			0,130
7003-0363		1	M24	38	60	27	—	32,0	26,0	31,2	—	24	5,0	0,302
7003-0364		2				—	22	31,0		—	31,1			0,274

Пример условного обозначения цилиндрической потайной гайки исполнения 1, размером $d=M6$:

Гайка 7003-0351 ГОСТ 14729—69

(Измененная редакция, Изм. № 1).

4. Неуказанные предельные отклонения размеров: отверстий — H14; валов — h14, остальных — $\pm \frac{IT14}{2}$; угловых — 9-й степени точности по ГОСТ 8908—81.

5. Резьба — метрическая. Предельные отклонения резьбы — по ГОСТ 16093—81.

4, 5. (Измененная редакция, Изм. № 1).

6. Размеры фасок для резьбы — по ГОСТ 10549—80.

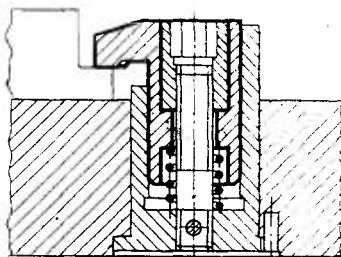
7. Покрытие — Хим. Окс. прм (обозначение покрытия — по ГОСТ 9.073—77). По соглашению с потребителем допускается применение других видов защитных покрытий.

8. Остальные технические требования — по ГОСТ 1759—70.

9. Маркировать: наименование изделия, его обозначение, обозначение настоящего стандарта и товарный знак предприятия-изготовителя. Маркировку нанести на тару или упаковку для партии гаек одного типоразмера.

ПРИЛОЖЕНИЕ
Справочное

ПРИМЕР ПРИМЕНЕНИЯ ЦИЛИНДРИЧЕСКИХ ПОТАЙНЫХ ГАЕК



Изменение № 2 ГОСТ 14729—69 Гайки цилиндрические потайные. Конструкция и размеры

Утверждено и введено в действие Постановлением Государственного комитета СССР по стандартам от 20.04.89 № 1023

Дата введения 01.01.90

Наименование стандарта. Исключить слова: «и размеры», «and dimensions».

Пункт 1. Чертеж. Заменить параметры шероховатости: Rz 40 на Ra 6,3; Rz 40 на Ra 3,2; Ra 2,5 на Ra 1,6.

Таблица. Графа d . Исключить слова: «(пред. откл. по H7)»;

графа D . Заменить слова: «(пред. откл. по D11)» на «поле допуска d 11».

Пункт 2. Заменить ссылку: ГОСТ 1050—74 на ГОСТ 1050—88.

Пункт 4. Заменить слова: «отверстий — H14, валов — h14, остальных —

(Продолжение см. с. 124)

$\pm \frac{IT14}{2}$; угловых — 9-й степени точности по ГОСТ 8908—81» на «H14, h14,

$\pm \frac{t_2}{2}$ ».

Пункт 5 изложить в новой редакции: «5. Резьба метрическая — по ГОСТ 24705—81. Поле допуска резьбы — 6H по ГОСТ 16093—81».

Пункт 7. Заменить ссылку: ГОСТ 9.073—77 на ГОСТ 9.306—85.

Пункт 8. Заменить ссылку: ГОСТ 1759—70 на ГОСТ 1759.0—87.

Стандарт дополнить пунктом — 10: «10. Пример применения цилиндрических потайных гаек указан в приложении».

(ИУС № 7 1989 г.)
