

ПЛАНКИ СЪЕМНЫЕ

Конструкция и размеры

Detachable clamps.
Construction and dimensionsГОСТ
14736—69*Взамен
ГОСТ 9054—59
в части типа Б

Постановлением Комитета стандартов, мер и измерительных приборов при Совете Министров СССР от 13 июня 1969 г. № 680 срок введения установлен с 01.07.70

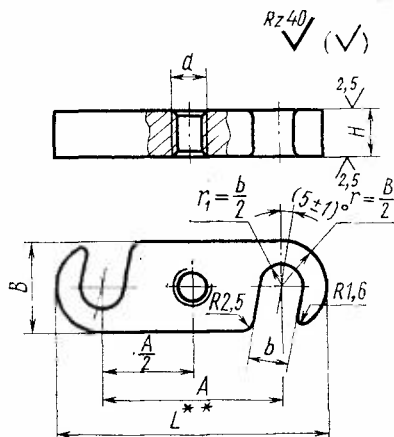
Проверен в 1980 г. Срок действия ограничен

до 01.01.90

Несоблюдение стандарта преследуется по закону

Настоящий стандарт распространяется на съемные планки, предназначенные для станочных приспособлений.

1. Конструкция и размеры планок должны соответствовать указанным на чертеже и в таблице.



** Размер для справок.

Издание официальное

Перепечатка воспрещена

* Переиздание (сентябрь 1985 г.) с Изменением № 1, утвержденным в июне 1980 г. (ИУС № 9 1980 г.)

Размеры в мм

Обозначение пласток	Применя- емость	d (пред. откл. по 7Н)	A (пред. откл. $\pm 0,2$)	B	H (пред. откл. по h13)	b	L	Масса, кг \approx
7019-0686		M5	25	13	6	6	41	0,021
7019-0687	32		48				0,027	
7019-0688	40		56				0,033	
7019-0689		M5	32	18	8	8	50	0,038
7019-0690	40		58				0,047	
7019-0691	50		68				0,058	
7019-0692		M8	40	20	10	10	60	0,065
7019-0693	50		70				0,080	
7019-0694	60		80				0,096	
7019-0695		M8	70	25	12	12	90	0,112
7019-0696	50		75				0,118	
7019-0697	60		85				0,141	
7019-0698		M10	70	25	12	12	95	0,164
7019-0699	80		105				0,188	
7019-0700	90		115				0,212	
7019-0701		M12	60	28	16	14	83	0,205
7019-0702	70		98				0,240	
7019-0703	80		108				0,275	
7019-0704		M12	90	32	20	18	118	0,310
7019-0705	100		128				0,346	
7019-0706	80		112				0,365	
7019-0707		M16	90	32	20	18	122	0,415
7019-0708	100		132				0,465	
7019-0709	110		142				0,515	
7019-0710		M16	125	40	25	22	157	0,590
7019-0711	100		140				0,704	
7019-0712	110		150				0,782	
7019-0713		M20	125	40	32	22	165	1,149
7019-0714	140		180				1,300	

Пример условного обозначения съемной планки размерами $d=M5$, $A=25$ мм:

Планка 7019-0686 ГОСТ 14736—69

(Измененная редакция, Изм. № 1).

2. Материал — сталь марки 45 по ГОСТ 1050—74. Допускается замена на сталь других марок с механическими свойствами не ниже, чем у стали марки 45.

3. Твердость — 31,5 ... 36,5 HRC.

4. Неуказанные предельные отклонения размеров: отверстий — Н14; валов — h14, остальных — $\pm \frac{IT14}{2}$.

5. Резьба — метрическая. Предельные отклонения резьбы — по ГОСТ 16093—81.

4, 5. (Измененная редакция, Изм. № 1).

6. Размеры фасок для резьбы — по ГОСТ 10549—80.

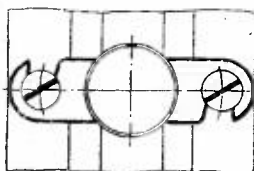
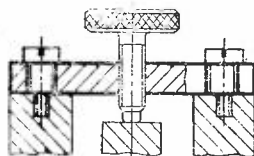
7. (Отменен, Изм. № 1).

8. Покрытие — Хим. Окс. прм (обозначение покрытия — по ГОСТ 9.073—77). По соглашению с потребителем допускается применение других видов защитных покрытий.

9. Маркировать: наименование изделия, его обозначение, обозначение настоящего стандарта и товарный знак предприятия-изготовителя. Маркировку нанести на тару или упаковку для партии планок одного типоразмера.

ПРИЛОЖЕНИЕ
Справочное

ПРИМЕР ПРИМЕНЕНИЯ СЪЕМНЫХ ПЛАНОК



Наименование стандарта. Исключить слова: «и размеры», «and dimensions».

Пункт 1. Чертеж. Заменить параметры шероховатости и значение: Rz 40 на Ra 6,3; Ra 2,5; на Ra 1,6; $(5\pm 1)^\circ$ на 5° .

Таблица. Графа d . Исключить слова: «(пред. откл. по Н7)».

Пункт 2. Заменить ссылку: ГОСТ 1050—74 на ГОСТ 1050—88.

Пункт 4. Заменить слова: «отверстий — H14, валов — h14, остальных —

$\pm \frac{IT14}{2}$ » на «H14, h14, $\pm \frac{t_2}{2}$ ».

(Продолжение см. с. 128)

Пункт 5 изложить в новой редакции: «5. Резьба метрическая — по ГОСТ 24705—81. Поле допуска резьбы — 6H по ГОСТ 16093—81».

Пункт 8. Заменить ссылку: ГОСТ 9.073—77 на ГОСТ 9.306—85.

Стандарт дополнить пунктом — 10: «10. Пример применения съемных пла-
нок указан в приложении».

(ИУС № 7 1989 г.)