

Внесено уч. №1 (уче 6-82)

15067-75-

— 15074-75



**ГОСУДАРСТВЕННЫЕ СТАНДАРТЫ
СОЮЗА ССР**

**ОПРАВКИ ФРЕЗЕРНЫЕ
И ПРИНАДЛЕЖНОСТИ К НИМ**

ГОСТ 15067-75 — ГОСТ 15074-75

Издание официальное



**ГОСУДАРСТВЕННЫЙ КОМИТЕТ СТАНДАРТОВ
СОВЕТА МИНИСТРОВ СССР
МОСКВА**

Цена 17 коп.

к

ГОСУДАРСТВЕННЫЕ СТАНДАРТЫ
СОЮЗА ССР

ОПРАВКИ ФРЕЗЕРНЫЕ
И ПРИНАДЛЕЖНОСТИ К НИМ

ГОСТ 15067-75—ГОСТ 15074-75

Издание официальное

МОСКВА — 1976

РАЗРАБОТАНЫ Государственным проектно-технологическим институтом (Оргстанкинпром)

Директор **Монахов Г. А.**
Руководитель темы **Смирнов Л. Б.**
Исполнитель **Дорохова А. А.**

ВНЕСЕНЫ Министерством станкостроительной и инструментальной промышленности

Член Коллегии **Трефилов В. А.**

ПОДГОТОВЛЕНЫ К УТВЕРЖДЕНИЮ Всесоюзным научно-исследовательским институтом по нормализации в машиностроении (ВНИИНМАШ)

Директор **Верченко В. Р.**

УТВЕРЖДЕНЫ И ВВЕДЕНЫ В ДЕЙСТВИЕ Постановлением Государственного комитета стандартов Совета Министров СССР от 30 сентября 1975 г. № 2544

**ОПРАВКИ С ЦИЛИНДРИЧЕСКОЙ ЦАПФОЙ
И ХВОСТОВИКОМ КОНУСНОСТЬЮ 7:24
ДЛЯ ГОРИЗОНТАЛЬНО-ФРЕЗЕРНЫХ СТАНКОВ**

**ГОСТ
15067-75**

Конструкция и размеры

Tool holders with straight guide and 7:24
taper shank for horizontal milling machines.
Design and dimensions

**Взамен
ГОСТ 15067-69**

Постановлением Государственного комитета стандартов Совета Министров СССР
от 30 сентября 1975 г. № 2544 срок действия установлен

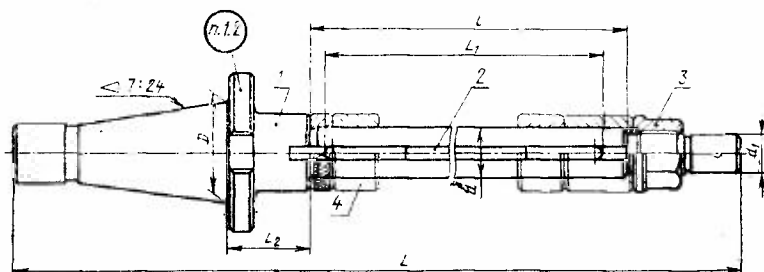
с 01.01.77
до 01.01.82

Несоблюдение стандарта преследуется по закону

Стандарт соответствует требованиям рекомендаций СЭВ по
стандартизации РС 2942-71, РС 2945-71 и рекомендации ИСО
R 839-68.

1. КОНСТРУКЦИЯ И РАЗМЕРЫ ОПРАВОК

1.1. Конструкция и размеры оправок должны соответствовать
указанным на черт. 1 и в табл. 1.



Размеры для оправок

1—корпус; 2—шпонка; 3—гайка; 4—кольцо по ГОСТ 15071-75

Черт. 1

Издание официальное

Перепечатка воспрещена



Обозначения оправок	Применяемость	Обозначения конусов	d	L	L ₁	L ₂	l	D	d ₁	M Масса, кг,	Поз. 1. Корпус Кол. 1
											Обозначения
6225-0131				380	180		200			1,80	6225-0131/001
6225-0132			22	430	230		250		16	1,95	6225-0132/001
6225-0133				495	300		315			2,15	6225-0133/001
6225-0134				354	140		160			2,05	6225-0134/001
6225-0135			27	444	230		250		20	2,57	6225-0135/001
6225-0136		40		509	300	36	315	44,45		2,89	6225-0136/001
6225-0137				594	380		400			3,22	6225-0137/001
6225-0138				358	140		160			2,68	6225-0138/001
6225-0139				448	230		250			3,25	6225-0139/001
6225-0140			32	513	300		315		23	3,66	6225-0140/001
6225-0141				598	380		400			4,20	6225-0141/001
6225-0142				648	430		450			4,52	6225-0142/001
6225-0201				395	180		200			2,48	6225-0201/001
6225-0202			22	445	230		250		16	2,63	6225-0202/001
6225-0203				510	300		315			2,82	6225-0203/001
6225-0204				595	380		400			3,08	6225-0204/001
6225-0205				459	230		250			3,20	6225-0205/001
6225-0206			27	524	300		315		20	3,49	6225-0206/001
6225-0207				609	380		400			3,87	6225-0207/001
6225-0208		45		709	480	38	500	57,15		4,32	6225-0208/001
6225-0209				528	300		315			4,30	6225-0209/001
6225-0211			32	613	380		400		23	4,84	6225-0211/001
6225-0212				713	480		500			5,47	6225-0212/001
6225-0213				843	610		630			6,23	6225-0213/001
6225-0214				624	380		400			6,71	6225-0214/001
6225-0215			40	724	480		500		29	7,69	6225-0215/001
6225-0216				784	540	43	560			8,27	6225-0216/001
6225-0217				854	610		630			8,97	6225-0217/001

Таблица 1

в мм

Поз. 2. Шпонка*						Поз. 3. Гайка ГОСТ 15073—75 Кол. 1
ГОСТ 15074—75			ГОСТ 8789—68			
Обозначения	Кол.	Обозначения	Кол.	Обозначения	Кол.	
7050-0667	2			—	—	6002-0165
7050-0668				3—6×6×70	1	
7050-0651	1	—	—			6002-0167
7050-0653						
7050-0656	2					6002-0169
7050-0654		7050-0657	1			
7050-0673	1					6002-0169
7050-0661		—	—	—	—	
7050-0675	2					6002-0165
7050-0671		7050-0674	1			
7050-0672		—	—	3—8×7×90	2	
7050-0667		—	—	—	—	6002-0165
7050-0668				3—6×6×70	1	
		7050-0390	1			
7050-0653	1	—	—			6002-0167
7050-0656						
7050-0654	2	7050-0657	1			6002-0169
7050-0655		7050-0659				
7050-0675		—	—			
7050-0671		7050-0674	1			6002-0169
7050-0672		7050-0677				
7050-0676		7050-0674	2			
7050-0679		—	—	3—10×8×100	1	6002-0171
7050-0402				3—10×8×90		
		7050-0399	1	—	—	

Размеры

Обозначения оправок	Применяемость	Обозначения конусов	d	L	L_1	L_2	l	D	d_1	\approx Масса, кг,	Пос. 1. Корпус Кол. 1
											Обозначения
6225-0143		50	22	472	230	45	250	69,85	16	3,88	6225-0143/001
6225-0144				622	380		400			4,34	6225-0144/001
6225-0145				555	300	50	315			4,79	6225-0145/001
6225-0146		50	27	636	380	45	400	69,85	20	5,15	6225-0146/001
6225-0147					736	480				500	5,62
6225-0148		50	32	555	300		315	69,85	23	5,60	6225-0148/001
6225-0149					640	380				400	6,14
6225-0150		50	32	740	480		500	69,85	23	6,76	6225-0150/001
6225-0151						800	540				560
6225-0152				870	610	45	630			7,57	6225-0152/001
6225-0153		50	40	646	380		400	69,85	29	8,03	6225-0153/001
6225-0154						746	480				500
6225-0155				806	540		560			9,55	6225-0155/001
6225-0156				876	610		630			10,32	6225-0156/001

* Допускается применять набор шпонок, равный длине L_1 , по ГОСТ
Примечание. По заказу потребителя оправки должны комплектоваться

Пример условного обозначения оправки для конца

Оправка 6225-0131

1.2. Маркировать: обозначение оправки и товарный знак пред

Продолжение

в мм

Поз. 2. Шпонка*						Поз. 3. Гайка ГОСТ 15073—75 Кол. 1		
ГОСТ 15074—75				ГОСТ 8789—68				
Обозначения	Кол.	Обозначения	Кол.	Обозначения	Кол.	Обозначения		
7050-0668	2	—	—	—	—	6002-0165		
		7050-0390	1					
7050-0656		—	—					
7050-0664		7050-0657	1					
7050-0655		7050-0659						
7050-0675		—	—					
7050-0671		7050-0674						
7050-0672		7050-0677	1					
7050-0676		7050-0674	2					
7050-0679		—	—			3—10×8×100	1	
						3—10×8×90		6002-0171
7050-0402		7050-0399	1			—	—	

8789—68.

поддерживающими втулками по ГОСТ 15072—75.

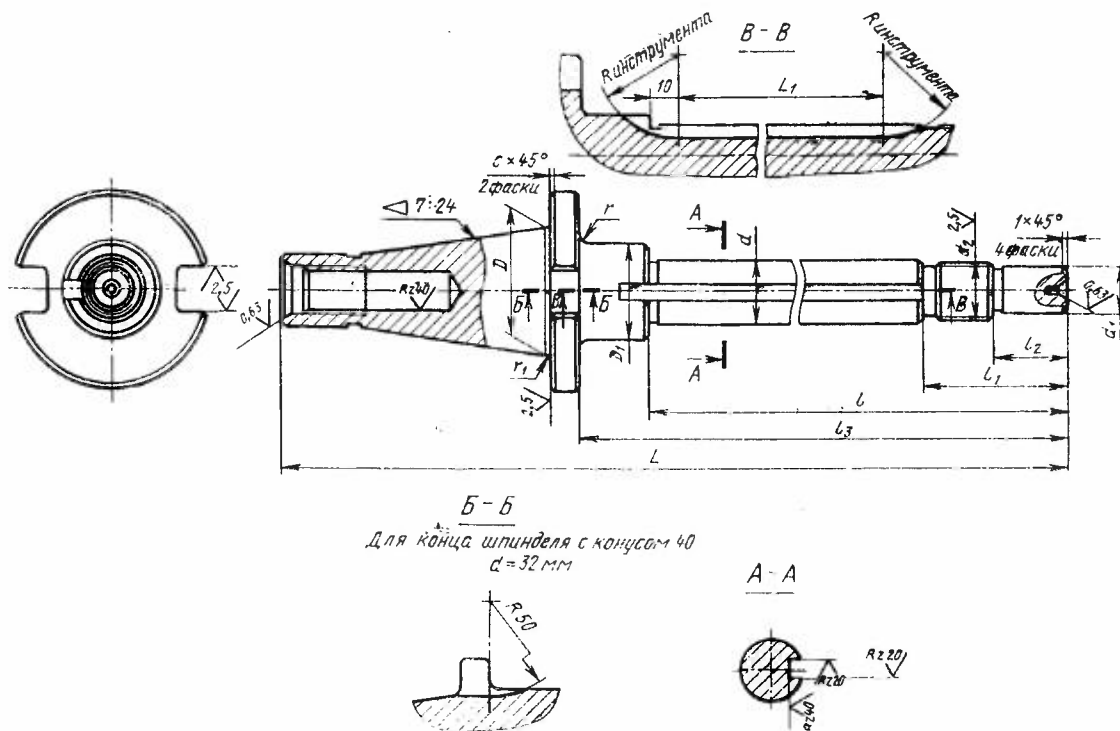
шпинделя с конусом 40, размерами $d=22$ мм, $L=380$ мм:

ГОСТ 15067—75

приятия-изготовителя.

2. КОНСТРУКЦИЯ И РАЗМЕРЫ КОРПУСОВ (поз. 1)

2.1. Конструкция и размеры корпусов должны соответствовать указанным на черт. 2 и в табл. 2.



Черт. 2

Таблица 2

Размеры в мм

Обозначения корпусов	d	L	L_1	D	D_1	d_1	d_2	l	l_1	l_2	l_3	c	r	r_1	Масса, кг, \approx
6225-0131/001	22	380	180	44,45	34	16	M20×2	250	50	25	275	1	3	0,6	1,70
6225-0132/001		430	230					300			325				1,85
6225-0133/001		495	300					365			390				2,00
6225-0134/001	27	354	140	41	20	M24×2	224	64	32	249	1	3	0,6	1,90	
6225-0135/001		444	230				314			339				2,40	
6225-0136/001		509	300				379			404				2,70	
6225-0137/001		594	380				464			489				3,00	
6225-0138/001	32	358	140	47	23	M27×2	228	68	32	253	1	3	0,6	2,45	
6225-0139/001		448	230				318			343				2,98	
6225-0140/001		513	300				383			408				3,36	
6225-0141/001		598	380				468			493				3,86	
6225-0142/001	22	648	430	57,15	34	16	M20×2	518	50	25	543	1	3	1,0	4,16
6225-0201/001		395	180					250			275				2,30
6225-0202/001		445	230					300			325				2,43
6225-0203/001		510	300					365			390				2,60
6225-0204/001	22	595	380	57,15	34	16	M20×2	450	50	25	475	1	3	1,0	2,84

Размеры в мм

Обозначения корпусов	d	L	L_1	D	D_1	d_1	d_2	l	l_1	l_2	l_3	c	r	r_1	Масса, кг, \approx			
6225-0205/001	27	459	230	57,15	41	20	M24×2	314	64	32	339	1	3		2,96			
6225-0206/001		524	300					379							404	3,22		
6225-0207/001		609	380					464							489	3,57		
6225-0208/001		709	480					564							589	3,98		
6225-0209/001	32	528	300		69,85	47	23	M27×2	383	68	32	408			1,0	3,93		
6225-0211/001		613	380						468							493	4,44	
6225-0212/001		713	480						568							593	5,02	
6225-0213/001		843	610						698							723	5,79	
6225-0214/001	40	624	380			55	29	M33×2	474	74	25	504					6,19	
6225-0215/001		724	480						574								604	7,11
6225-0216/001		784	540						634								664	7,66
6225-0217/001		854	610						704								734	8,31
6225-0143/001	22	472	230	69,85		34	16	M20×2	300	50	25	330				3,76		
6225-0144/001		622	380						450							480	4,17	
6225-0145/001	27	555	300			41	20	M24×2	379	64	32	413	2	5			4,60	
6225-0146/001		636	380						464								494	4,93
6225-0147/001		736	480		564				594								5,38	
6225-0148/001		855	610		704				734								8,31	
6225-0148/001	32	555	300		47	23	M27×2	383	68		413				5,30			

Размеры в мм

Обозначения корпусов	d	L	L_1	D	D_1	d_1	d_2	l	l_1	l_2	l_3	c	r	r_1	Масса, кг, \approx
6225-0149/001	32	640	380	69,85	47	23	M27×2	468	68	32	498	2	5	1,0	5,80
6225-0150/001		740	480					568			598				6,38
6225-0151/001		800	540					628			658				6,74
6225-0152/001		870	610					698			728				7,15
6225-0153/001	40	646	380	55	29	M33×2	474	74	32	504	2	5	1,0	7,54	
6225-0154/001		746	480				574			604				8,48	
6225-0155/001		806	540				634			664				9,00	
6225-0156/001		876	610				704			734				9,70	

Примечания:

1. Допускается изготавливать оправки с закрытым шпоночным пазом.
2. Допускается шпоночный паз изготавливать сквозным, по резьбовой части глубина которого не должна касаться поверхности цилиндрической цапфы.
3. Для конца шпоночного паза на расстоянии от торцевой поверхности оправки в пределах 20—25 мм размеры и шероховатость поверхностей допускается не контролировать. Другой конец паза не контролируется на длине радиусной части инструмента.

Пример условного обозначения корпуса размерами $d=22$ мм; $L=380$ мм:

Корпус 6225-0131/001 ГОСТ 15067—75

2.2. Размеры концов оправок конусностью 7:24 и технические требования — по ГОСТ 836—72.

2.3. Размеры шпоночного паза по стандарту СЭВ СТ 49—73.

2.4. Резьба — по ГОСТ 9150—59. Допуски резьбы — по ГОСТ 16093—70.

2.5. Проточка и фаска под резьбу — по ГОСТ 10549—63.

2.6. Канавки для выхода шлифовального круга — по ГОСТ 8820—69.

2.7. Параметр шероховатости поверхностей проточек, канавок и фасок по ГОСТ 2789—73 должен быть $Rz \leq 40$ мкм.

2.8. Центровое отверстие формы А — по ГОСТ 14034—74.

2.9. Остальные технические требования — по ГОСТ 17166—71.

Группа Г27

Изменение № 1 ГОСТ 15067—75 Оправки с цилиндрической цапфой и хвостовиком конусностью 7:24 для горизонтально-фрезерных станков. Конструкция и размеры

Постановлением Государственного комитета СССР по стандартам от 26.02.82 № 876 срок введения установлен

с 01.07.82

Вводную часть изложить в новой редакции:

«Стандарт соответствует требованиям международного стандарта ИСО 839/1—76»

(Продолжение см. стр. 80)

(Продолжение изменения к ГОСТ 15067—75)

- Пункт 1.1. Таблица 1. Заменить ссылку: ГОСТ 8789—68 на ГОСТ 23360—78; графа «ГОСТ 23360—78, Обозначения». Заменить цифру: 3 на 2.
- Пункт 2.2. Заменить ссылку: ГОСТ 836—72 на ГОСТ 24644—81.
- Пункт 2.3. Заменить ссылку: СТ СЭВ 49—73 на ГОСТ 9472—70.
- Пункт 2.4. Заменить ссылки: СТ СЭВ 180—75, СТ СЭВ 182—75 на ГОСТ 24705—81; ГОСТ 16093—70 на ГОСТ 16093—81.
- Пункт 2.5. Заменить ссылку: ГОСТ 10549—63 на ГОСТ 10549—80.

(ИУС № 6 1982 г.)