

**ОПРАВКИ С ЦИЛИНДРИЧЕСКОЙ ЦАПФОЙ
И ХВОСТОВИКОМ КОНУС МОРЗЕ
ДЛЯ ГОРИЗОНТАЛЬНО-ФРЕЗЕРНЫХ СТАНКОВ**
Конструкция и размеры

**ГОСТ
15069-75**

Tool holders with straight guide and Morse taper
shank for horizontal milling machines.
Design and dimensions

Взамен
ГОСТ 15069-69

Постановлением Государственного комитета стандартов Совета Министров СССР
от 30 сентября 1975 г. № 2544 срок действия установлен

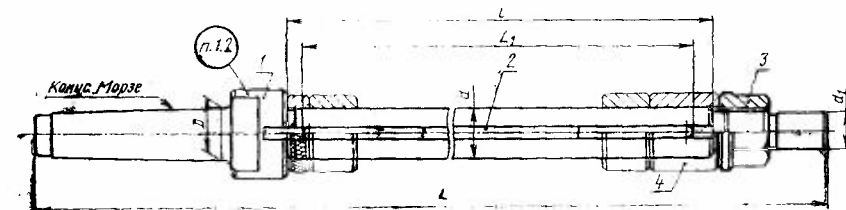
с 01.01.77

до 01.01.82

Несоблюдение стандарта преследуется по закону

1. КОНСТРУКЦИЯ И РАЗМЕРЫ ОПРАВОК

1.1. Конструкция и размеры оправок должны соответствовать
указанным на черт. 1 и в табл. 1.



Размеры для оправок.

1 — корпус; 2 — шпонка; 3 — гайка; 4 — кольцо по ГОСТ 15071-75

Черт. 1

Обозначения оправок	Применяемость	Конус Морзе	d	D	d_1	L	L_1	l	Масса, кг, г
6224-0251		2	13	17,780	10	225	85	100	0,31
6224-0252						285	140	160	0,38
6224-0253			16		13	315	140		0,81
6224-0254						405	230	250	0,95
6224-0255		3				320	140	160	1,08
6224-0256			22	23,825	16	410	230	250	1,36
6224-0257						475	300	315	1,56
6224-0258			27		20	375	180	200	1,65
6224-0259						490	300	315	1,92
6224-0260			16		13	340	140	160	1,25
6224-0271						430	230	250	1,34
6224-0261						350	140	160	1,58
6224-0262			22		16	440	230	250	1,86
6224-0263						505	300	315	2,06
6224-0264		4				360	140	160	1,90
6224-0265						450	230	250	2,32
6224-0266			27	31,267	20	520	300	315	2,63
6224-0267						600	380	400	3,00
6224-0268						460	230	250	3,00
6224-0269			32		23	525	300	315	3,42
6224-0270						610	380	400	3,98

* Допускается применять набор шпонок, равный длине L_1 , по ГОСТ
Примечание. По заказу потребителя оправки должны комплектоваться

Пример условного обозначения оправки с конусом

Оправка 6224-0251

1.2. Маркировать: обозначение оправки и товарный знак пред

Таблица 1

Поз. 1. Корпус Кол. 1	Поз. 2. Шпонка*						Поз. 3. Гайка ГОСТ 15073—75 Кол. 1
	ГОСТ 15074—75				ГОСТ 8789—68		
Обозначения	Обозначения	Кол.	Обозначения	Кол.	Обозначения	Кол.	Обозначения
6224-0251/001	7050-0663	1					6002-0162
6224-0252/001	7050-0662						
6224-0253/001	7050-0665	2			—	—	6002-0164
6224-0254/001	7050-0666						
6224-0255/001	7050-0669	1					6002-0166
6224-0256/001	7050-0668	2					
6224-0257/001					3—6×6×70	1	
6224-0258/001	7050-0652	1					6002-0168
6224-0259/001	7050-0656		—	—			
6224-0260/001	7050-0665	2			—	—	6002-0164
6224-0271/001	7050-0666						
6224-0261/001	7050-0669	1					
6224-0262/001	7050-0668	2					6002-0166
6224-0263/001					3—6×6×70	1	
6224-0264/001	7050-0651	1					
6224-0265/001	7050-0653						
6224-0266/001	7050-0656	2					6002-0168
6224-0267/001	7050-0654		7050-0657	1	—	—	
6224-0268/001	7050-0661	1	—	—			
6224-0269/001	7050-0675	2					6002-0170
6224-0270/001	7050-0671		7050-0674	1			

8789—68.

поддерживающими втулками по ГОСТ 15072—75.

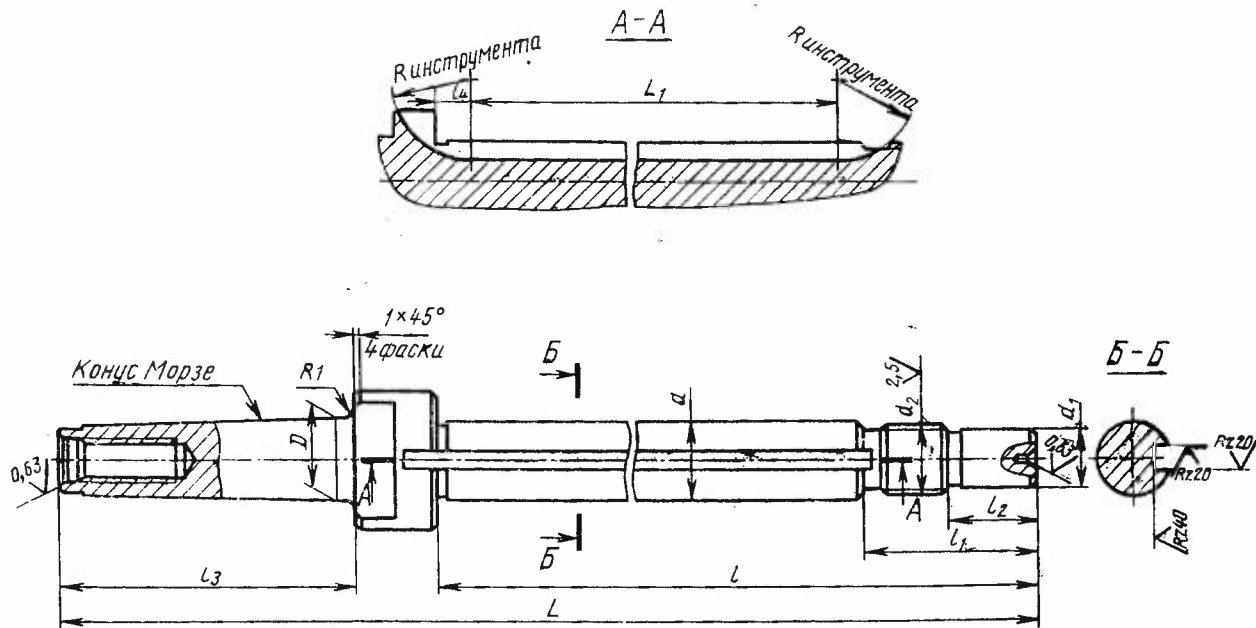
Морзе 2, размерами $d = 13$ мм, $L = 225$ мм:

ГОСТ 15069—75

приятия-изготовителя.

2. КОНСТРУКЦИЯ И РАЗМЕРЫ КОРПУСОВ (поз. 1)

2.1. Конструкция и размеры корпусов должны соответствовать указанным на черт. 2 и в табл. 2.



Черт. 2

Таблица 2

Размеры в мм

Обозначения корпусов	Конус Морзе	d	L	L_1	D	d_1	d_2	l	l_1	l_2	l_3	l_4	Масса, кг,				
6224-0251/001	2	13	225	85	17,780	10	M12×1,5	136	36	20	70	10	0,28				
6224-0252/001			285	140				196					0,34				
6224-0253/001		16	315	230		13	M16×1,5	202	42				0,75				
6224-0254/001			405	292				0,86									
6224-0255/001	3	22	320	140	23,825	16	M20×2	210	50	25	87	10	0,98				
6224-0256/001			410	230				300					365	1,23			
6224-0257/001			475	300				379					1,42				
6224-0258/001			375	180				264					1,49				
6224-0259/001		27	490	300		20	M24×2	379	64	32		1,72					
6224-0260/001			16	340				140				13	M16×1,5	202	42	20	12
6224-0271/001		430		230		292	1,27										
6224-0261/001		22		350		140	16	M20×2	210	50				25			
6224-0262/001	440			230	300	1,73											
6224-0263/001	505		300	365	1,92												
6224-0264/001	360		140	224	1,75												
6224-0265/001	27	450	230	20	M24×2	314	64	32	10	10	2,14						
6224-0266/001		520	300			379					2,48						
6224-0267/001		600	380			464					2,78						

Размеры в мм

Обозначения корпусов	Конус Морзе	d	L	L_1	D	d_1	d_2	l	l_1	l_2	l_3	l_4	Масса, кг
6224-0268/001	4	32	460	230	31,267	23	M27×2	318	68	32	110	10	2,72
6224-0269/001			525	300				383					3,11
6224-0270/001			610	380				468					3,62

Примечания:

1. Допускается изготавливать оправки с закрытым шпоночным пазом.
2. Допускается шпоночный паз изготавливать сквозным по резьбовой части, глубина которого не должна касаться поверхности цилиндрической цапфы.
3. Для конца шпоночного паза на расстоянии от торцевой поверхности оправки, в пределах 20—25 мм, размеры и шероховатость поверхностей допускается не контролировать. Другой конец паза не контролируется на длине радиусной части инструмента.

Пример условного обозначения корпуса оправки с конусом Морзе 2, размерами $d=13$ мм, $L=225$ мм:

Корпус 6224-0251/001 ГОСТ 15069—75

- 2.2. Размеры концов оправок с конусом Морзе и технические требования — по ГОСТ 836—72.
- 2.3. Размеры шпоночного паза — по стандарту СЭВ СТ 49—73.
- 2.4. Конусы Морзе — по ГОСТ 2847—67.
- 2.5. Резьба — по ГОСТ 9150—59. Допуски резьбы — по ГОСТ 16093—70.
- 2.6. Проточки и фаски под резьбу — по ГОСТ 10549—63.
- 2.7. Канавки для выхода шлифовального круга — по ГОСТ 8820—69.
- 2.8. Параметр шероховатости поверхностей проточек, канавок и фасок по ГОСТ 2789—73 должен быть $Rz \leq 40$ мкм.
- 2.9. Центровое отверстие формы А — по ГОСТ 14034—74.
- 2.10. Остальные технические требования — по ГОСТ 17166—71.

Изменение № 1 ГОСТ 15069—75 Оправки с цилиндрической цапфой и хвостовиком конус Морзе для горизонтально-фрезерных станков. Конструкция и размеры

Постановлением Государственного комитета СССР по стандартам от 26.02.82 № 876 срок введения установлен

с 01.07.82

Пункт 1.1. Таблица 1. Заменить ссылку: ГОСТ 8789—68 на ГОСТ 23360—78; графа «ГОСТ 23360—78. Обозначения». Заменить цифру: 3 на 2.

Пункт 2.2. Заменить ссылку: ГОСТ 836—72 на ГОСТ 24644—81.

Пункт 2.3. Заменить ссылку: СТ СЭВ 49—73 на ГОСТ 9472—70.

(Продолжение см. стр. 80)

Пункт 2.5. Заменить ссылки: СТ СЭВ 180—75, СТ СЭВ 182—75 на ГОСТ 24705—81; ГОСТ 16093—70 на ГОСТ 16093—81.

Пункт 2.6. Заменить ссылку: ГОСТ 10549—63 на ГОСТ 10549—80.

(ИУС № 6 1982 г.)