

ГОСТ 1560—67

МЕЖГОСУДАРСТВЕННЫЙ СТАНДАРТ

**РАСПОРКИ ВИНТОВЫЕ ДЛЯ СТАНОЧНЫХ
ПРИСПОСОБЛЕНИЙ**

КОНСТРУКЦИЯ

Издание официальное

БЗ 4—99

ИПК ИЗДАТЕЛЬСТВО СТАНДАРТОВ
Москва

МЕЖГОСУДАРСТВЕННЫЙ СТАНДАРТ

РАСПОРКИ ВИНТОВЫЕ ДЛЯ СТАНОЧНЫХ ПРИСПОСОБЛЕНИЙ

Конструкция

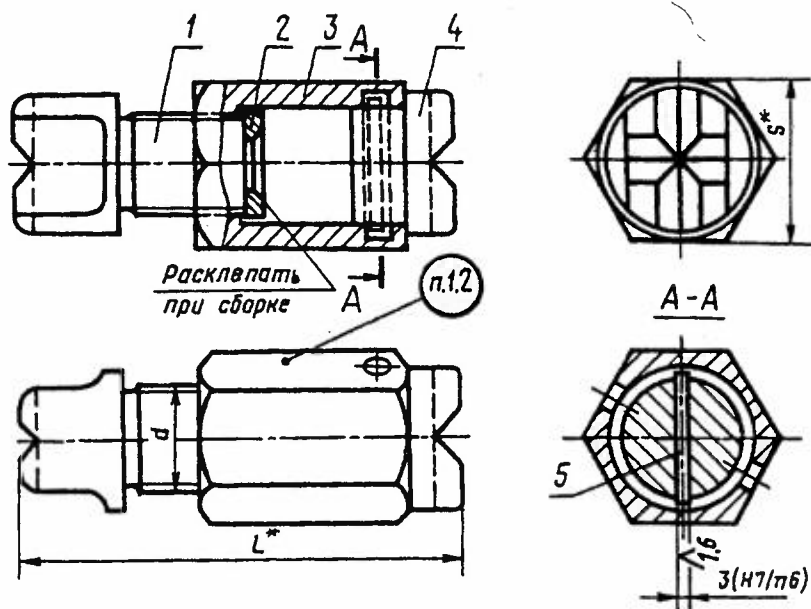
ГОСТ
1560—67

Screw ties for machine retaining devices.
Design

Дата введения 01.01.68

1. КОНСТРУКЦИЯ И РАЗМЕРЫ. РАСПОРКИ ВИНТОВЫЕ

1.1. Конструкция и размеры винтовых распорок должны соответствовать указанным на черт. 1 и в табл. 1.



*Размеры для справок.

Черт. 1

Размеры в мм

Обозначение распорок	L		d (пред. откл. по бг)	S	Масса, кг ≈	Поз. 1.	Поз. 2.	Поз. 3.	Поз. 4.	Поз. 5.			
						Винт	Шайба	Гайка	Пята	Штифт цилиндрический по ГОСТ 3128			
	Количество					1	1	1	1	1			
	Обозначение деталей					1	1	1	1	1			
7030-0221	65	82	M20	32	0,401	7030-0221/001	7030-0221/002	7030-0221/003	7030-0221/004	3т6×25			
7030-0222	80	102			0,546	7030-0222/001		7030-0222/003					
7030-0223	100	127			0,709	7030-0223/001		7030-0223/003					
7030-0224	125	162			0,895	7030-0224/001		7030-0224/003					
7030-0225	160	202			1,072	7030-0225/001		7030-0225/003					
7030-0226	200	252			1,250	7030-0226/001		7030-0226/003					
7030-0227	250	322	M24	36	1,428	7030-0227/001	7030-0227/002	7030-0227/003	7030-0227/004	3т6×30			
7030-0228	320	402			1,605	7030-0228/001		7030-0228/003					
7030-0229	400	502			1,783	7030-0229/001		7030-0229/003					

Пример условного обозначения винтовой распорки размером $L_{\text{наим}} = 65$ мм:

Распорка 7030-0221 ГОСТ 1560—67

(Измененная редакция, Изм. № 1, 2).

1.2. Маркировать: обозначение распорки и обозначение стандарта.

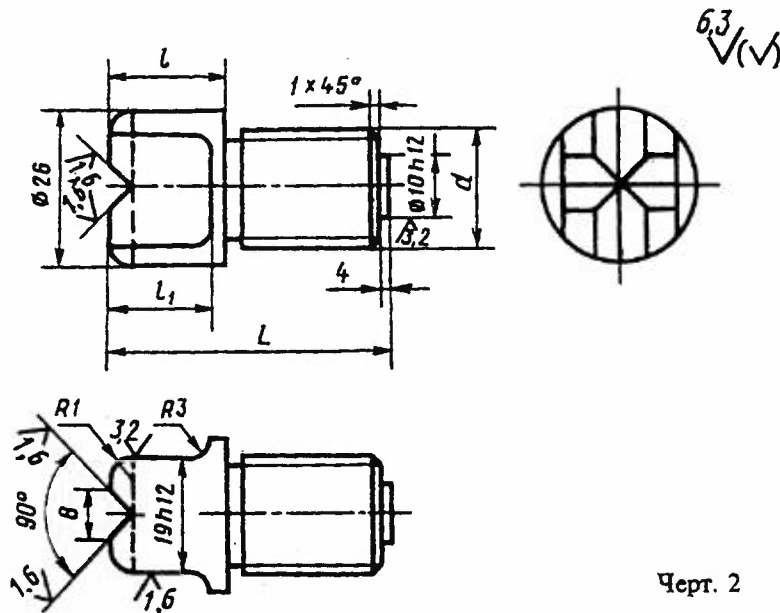
(Измененная редакция, Изм. № 2).

1.3. Пример применения винтовых распорок приведен в приложении.

(Введен дополнительно, Изм. № 2).

2. КОНСТРУКЦИЯ И РАЗМЕРЫ ВИНТА (поз. 1)

2.1. Конструкция и размеры винта должны соответствовать указанным на черт. 2 и в табл. 2.



Черт. 2

Размеры в мм

Обозначение винтов	L	l	l_1	d	Масса, кг ≈
7030-0221/001	46	10	10	M20	0,156
7030-0222/001	60	20	18		0,170
7030-0223/001	80	35	25		0,241
7030-0224/001	105	50			0,312
7030-0225/001	140	80			0,423
7030-0226/001	180	110			0,632
7030-0227/001	230	135		M24	0,774
7030-0228/001	300	195	1,324		
7030-0229/001	380	255	1,465		

Пример условного обозначения винта размером $L = 46$ мм:

Винт 7030-0221/001 ГОСТ 1560—67

(Измененная редакция, Изм. № 1, 2).

2.2. Материал — сталь марки 45 по ГОСТ 1050.

Допускается замена на стали других марок с механическими свойствами не ниже, чем у стали марки 45.

2.3. Твердость — 41,5...46,5 HRC₃, выступ диаметром 10h12 отпустить до твердости HB 75...100.

2.4. Неуказанные предельные отклонения размеров: H14, h14, $\pm \frac{t_2}{2}$.

2.5. Резьба метрическая — по ГОСТ 24705. Поле допуска резьбы — 6g по ГОСТ 16093.

2.3—2.5. (Измененная редакция, Изм. № 2).

2.6. Размеры проточек и фасок для резьбы — по ГОСТ 10549.

(Измененная редакция, Изм. № 1).

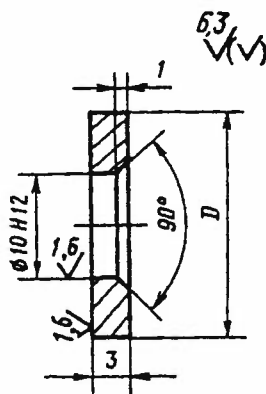
2.7. (Исключен, Изм. № 1).

2.8. Покрытие — Хим. Окс. прм (обозначение покрытия — по ГОСТ 9.306).

(Измененная редакция, Изм. № 2).

3. КОНСТРУКЦИЯ И РАЗМЕРЫ ШАЙБЫ (поз.2)

3.1. Конструкция и размеры шайбы должны соответствовать указанным на черт. 3 и в табл. 3.



Черт. 3

Таблица 3

Обозначение шайб	D , мм	Масса, кг ≈
7030-0221/002	21	0,006
7030-0227/002	25	0,009

Пример условного обозначения шайбы размером $D = 21$ мм:

Шайба 7030-0221/002 ГОСТ 1560—67

(Измененная редакция, Изм. № 1, 2).

3.2. Материал — сталь марки 45 по ГОСТ 1050.

С. 4 ГОСТ 1560—67

Допускается замена на стали других марок с механическими свойствами не ниже, чем у стали марки 45.

3.3. Твердость — HRC 35 . . . 40.

3.4. Неуказанные предельные отклонения размеров: h14, $\pm \frac{t_2}{2}$.

(Измененная редакция, Изм. № 2).

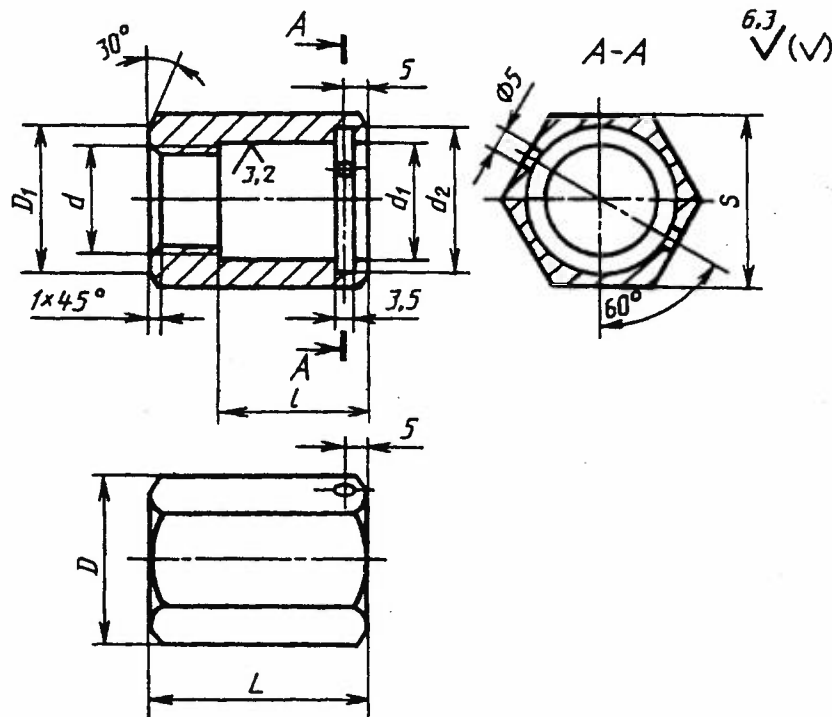
3.5. (Исключен, Изм. № 1).

3.6. Покрытие — Хим. Окс. прм (обозначение покрытия — по ГОСТ 9.306).

(Измененная редакция, Изм. № 2).

4. КОНСТРУКЦИЯ И РАЗМЕРЫ ГАЙКИ (поз.З)

4.1. Конструкция и размеры гайки должны соответствовать указанным на черт. 4 и в табл. 4.



Черт. 4

Таблица 4

Размеры в мм

Обозначение гайки	L	l	D	D_1	d	d_1 (пред. откл. по Н11)	d_2	S (пред. откл. по h13)	Масса, кг ≈
7030-0221/003	45	33	36,9	30,4	M20	22	28	32	0,186
7030-0222/003	50	35							0,203
7030-0223/003	55	40							0,254
7030-0224/003	65	50							0,288
7030-0225/003	70	55							0,325
7030-0226/003	80	65	41,6	34,2	M24	26	32	36	0,384
7030-0227/003	105	85							0,423
7030-0228/003	115	95							0,486
7030-0229/003	135	115							0,535

Пример условного обозначения гайки размером $L = 45$ мм:

Гайка 7030-0221/003 ГОСТ 1560—67

(Измененная редакция, Изм. № 1, 2).

4.2. Материал — сталь марки 45 по ГОСТ 1050.

Допускается замена на стали других марок с механическими свойствами не ниже, чем у стали марки 45.

4.3. Твердость — 32...37 HRC₂.

4.4. Неуказанные предельные отклонения размеров: H14, h14, $\pm \frac{t_2}{2}$.

4.5. Резьба метрическая — по ГОСТ 24705. Поле допуска резьбы — 6H по ГОСТ 16093.

4.3—4.5. (Измененная редакция, Изм. № 2).

4.6. Размеры фасок для резьбы — по ГОСТ 10549.

(Измененная редакция, Изм. № 1).

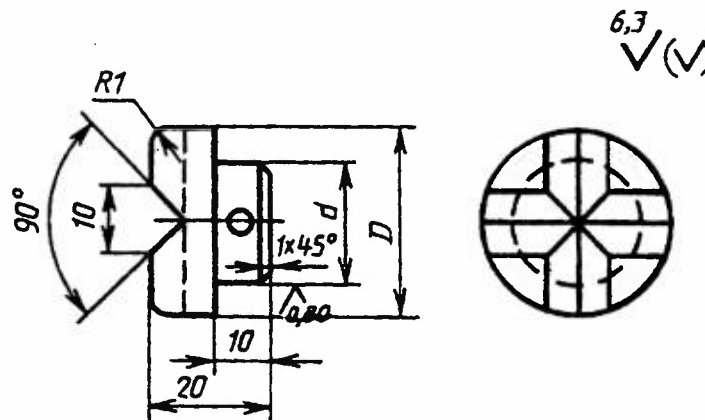
4.7. (Исключен, Изм. № 1).

4.8. Покрытие — Хим. Окс. прм (обозначение покрытия — по ГОСТ 9.306).

(Измененная редакция, Изм. № 2).

5. КОНСТРУКЦИЯ И РАЗМЕРЫ ПЯТЫ (поз.4)

5.1. Конструкция и размеры пяты должны соответствовать указанным на черт. 5 и в табл. 5.



Черт. 5

Таблица 5

Размеры в мм

Обозначение пят	D	d (пред. откл. по d11)	Масса, кг ≈
7030-0221/004	30	22	0,078
7030-0227/004	34	26	0,105

Пример условного обозначения пяты размером $D = 30$ мм:

Пята 7030-0221/004 ГОСТ 1560—67

(Измененная редакция, Изм. № 1, 2).

5.2. Материал — сталь марки 45 по ГОСТ 1050.

Допускается замена на стали других марок с механическими свойствами не ниже, чем у стали марки 45.

5.3. Твердость головки пяты — 41,5...46,5 HRC₂.

5.4. Неуказанные предельные отклонения размеров: H14, h14, $\pm \frac{t_2}{2}$.

(Измененная редакция, Изм. № 1, 2).

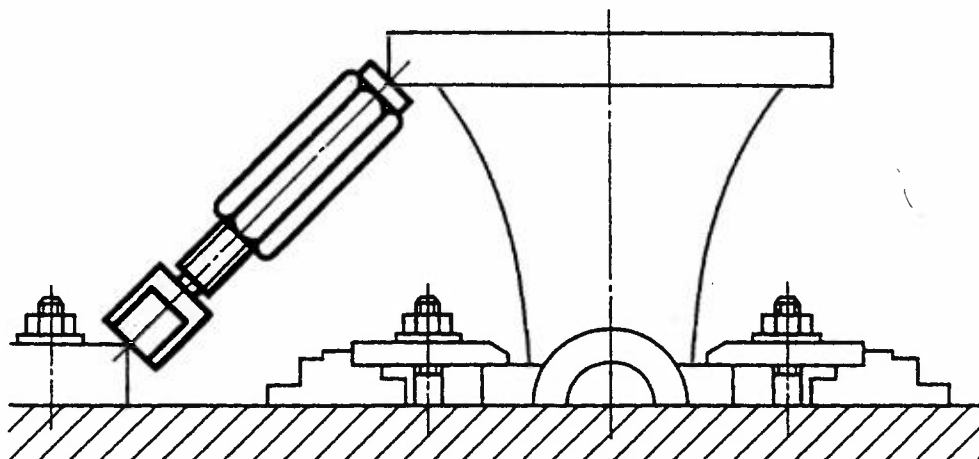
С. 6 ГОСТ 1560—67

5.5. (Исключен, Изм. № 1).

5.6. Покрытие — Хим. Окс. прм (обозначение покрытия — по ГОСТ 9.306).
(Измененная редакция, Изм. № 2).

ПРИЛОЖЕНИЕ
Справочное

Пример применения винтовых распорок



ИНФОРМАЦИОННЫЕ ДАННЫЕ

1. РАЗРАБОТАН И ВНЕСЕН Комитетом стандартов, мер и измерительных приборов при Совете Министров СССР

Министерством станкостроительной и инструментальной промышленности СССР

РАЗРАБОТЧИКИ

В.В. Андреев, В.Н. Дзегиленок, канд. техн. наук, Л.А. Гуслинская, А.В. Орса, Р.П. Смирнова, А.З. Старосельский (руководитель темы), Г.К. Хорькова

2. УТВЕРЖДЕН И ВВЕДЕН В ДЕЙСТВИЕ Постановлением Комитета стандартов, мер и измерительных приборов при Совете Министров СССР от 19.05.67 № 855

3. ВЗАМЕН ГОСТ 1560—42 7030-0220

4. ССЫЛОЧНЫЕ НОРМАТИВНО-ТЕХНИЧЕСКИЕ ДОКУМЕНТЫ

Обозначение НТД, на который дана ссылка	Номер пункта
ГОСТ 9.306—85	2.8; 3.6; 4.8; 5.6
ГОСТ 1050—88	2.2; 3.2; 4.2; 5.2
ГОСТ 3128—70	1.1
ГОСТ 10549—80	2.6; 4.6
ГОСТ 16093—81	2.5; 4.5
ГОСТ 24705—81	2.5; 4.5

5. Ограничение срока действия снято Постановлением Госстандарта СССР от 17.03.88 № 576

6. ИЗДАНИЕ (январь 2000 г.) с Изменениями № 1, 2, утвержденными в июне 1980 г., марте 1988 г. (ИУС 9—80, 6—88)