

**ФРЕЗЫ ДИСКОВЫЕ ТРЕХСТОРОННИЕ СО ВСТАВНЫМИ
НОЖАМИ ИЗ БЫСТРОРЕЖУЩЕЙ СТАЛИ
ДЛЯ ОБРАБОТКИ ЛЕГКИХ СПЛАВОВ****Конструкция и размеры**

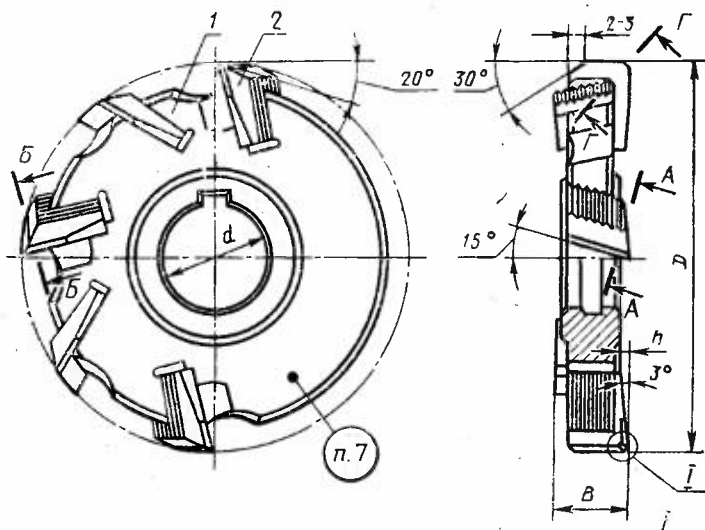
Three-angle disc cutters with inserted blades
for machining light alloys.
Design and dimensions

ГОСТ**16228—81**

ОКП 39183

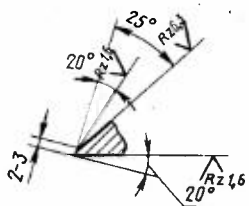
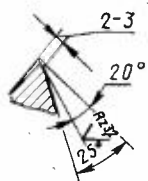
Дата введения**01.01.83**

1. Настоящий стандарт распространяется на трехсторонние дисковые фрезы диаметром D от 80 до 315 мм со вставными ножами из быстрорежущей стали для обработки легких сплавов.
2. Конструкция и размеры фрез должны соответствовать указанному на черт. 1 и в табл. 1.

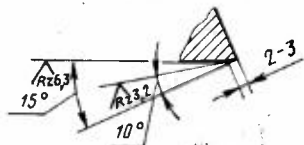


Г-Г

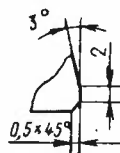
А-А



Б-Б



I
Исполнение 1



I
Исполнение 2



Черт. 1

Таблица 1

Размеры, мм

Фрезы исполнения 1		Фрезы исполнения 2		D	B H10	d	h	r, не более	Число ножей z	Поз. 1 Корпус Кол. 1	Поз. 2 Нож по ГОСТ 6214—78 Кол. $\frac{z}{2}$	
Обозначение	Приме- няемость	Обозначение	Приме- няемость								Правый	Левый
				Обозначение								
2241-0501		2241-0221		80	12	27	1	4	8	2241-0501/001	2020-0151	2020-0152
2241-0502		2241-0222			(14)					2241-0502/001	2020-0153	2020-0154
2241-0503		2241-0223		(12)	2241-0503/001	2020-0161	2020-0162					
2241-0504		2241-0224		14		2241-0504/001	2020-0163	2020-0164				
2241-0505		2241-0225		100	16		5	10	2241-0505/001	2020-0165	2020-0166	
2241-0506		2241-0226			18	2241-0506/001			2020-0021	2020-0022		
2241-0507		2241-0227		20	2	6	10	2241-0507/001	2020-0161	2020-0162		
2241-0508		2241-0228		12		4		2241-0508/001	2020-0165	2020-0166		
2241-0509		2241-0229		125	16	1	5	2241-0509/001	2020-0021	2020-0022		
2241-0510		2241-0231			18			32	2	8	2241-0510/001	2020-0023
2241-0511		2241-0232		20	40	1	4		2241-0511/001	2020-0167	2020-0168	
2241-0512		2241-0233		25				2	6	8	2241-0512/001	2020-0021
2241-0513		2241-0234		12	160	11	5		2241-0513/001	2020-0167	2020-0022	
2241-0514		2241-0235		16				40	2	8	2241-0514/001	2020-0161
2241-0515		2241-0236		20	180	50	1				2241-0515/001	2020-0021
2241-0516		2241-0237		22				5	1	5	2241-0516/001	2020-0161
2241-0517		2241-0238		12	2241-0517/001	2020-0167	2020-0168					
2241-0518		2241-0239		16	2241-0518/001	2020-0167	2020-0168					

Размеры, мм

Фрезы исполнения 1		Фрезы исполнения 2		D	B H10	d	h	r, не более	Число ножей z	Поз. 1 Корпус Кол. 1	Поз. 2 Нож по ГОСТ 6214-78 Кол. $\frac{z}{2}$	
Обозначение	Приме- няемость	Обозначение	Приме- няемость								Правый	Левый
				Обозначение								
2241-0519		2241-0241		180	20		2,0	6	12	2241-0519/001	2020-0021	2020-0022
2241-0520		2241-0242			25		2,5	8		2241-0520/001	2020-0023	2020-0024
2241-0521		2241-0243		200	(12)		1,0	4	14	2241-0521/001	2020-0161	2020-0162
2241-0522		2241-0244			16		2,0	5		2241-0522/001	2020-0167	2020-0168
2241-0523		2241-0245		224	20	50		6	16	2241-0523/001	2020-0021	2020-0022
2241-0524		2241-0246			25		2,5	8		2241-0524/001	2020-0023	2020-0024
2241-0525		2241-0247		250	(12)		1,0	4	20	2241-0525/001	2020-0161	2020-0162
2241-0526		2241-0248			16		2,0	5		2241-0526/001	2020-0167	2020-0168
2241-0527		2241-0249		315	20			6	12	2241-0527/001	2020-0021	2020-0022
2241-0528		2241-0251			22			8		2241-0528/001		
2241-0529		2241-0252		250	28			5	16	2241-0529/001	2020-0169	2020-0170
2241-0530		2241-0253			16		2,0	5		2241-0530/001	2020-0167	2020-0168
2241-0531		2241-0254		315	20			6	20	2241-0531/001	2020-0021	2020-0022
2241-0532		2241-0255			28		2,5	8		2241-0532/001	2020-0169	2020-0170
2241-0533		2241-0256		315	20			6	12	2241-0533/001	2020-0021	2020-0022
2241-0534		2241-0257			25			8		2241-0534/001	2020-0023	2020-0024
2241-0535		2241-0258			32		3,5			2241-0535/001	2020-0025	2020-0026

Примечание. Размеры, заключенные в скобки, применять не рекомендуется.

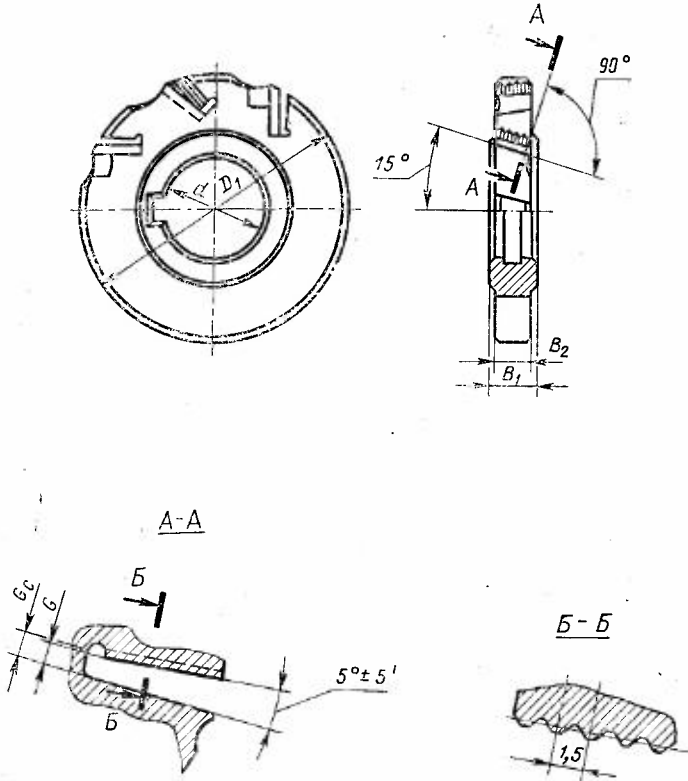
Пример условного обозначения фрезы диаметром $D=100$ мм, шириной $B=20$ мм, исполнения 1:

Фреза 2241-0507 ГОСТ 16228—81

То же, исполнения 2 с радиусом $r=6$ мм:

Фреза 2241-0227r6 ГОСТ 16228—81

3. Конструкция и размеры корпусов фрез должны соответствовать указанным на черт. 2 и в табл. 2.



Черт. 2

Размеры, мм

Обозначение корпуса	Диаметр фрезы D	Ширина фрезы B	D ₁	B ₁	B ₂	d Н7	G +0,07	G _c -0,07	Число пазов z	
2241-0501/001	80	12	71	10	8,5	27	2,75	3,05	8	
2241-0502/001		14		12	10,5					
2241-0503/001	100	12	89	10	8,5		3,75	4,05		
2241-0504/001		14		12	10,5					
2241-0505/001		16		14	12,0					
2241-0506/001		18	86	16	14,0		4,66	4,96		
2241-0507/001		20		16	14,0					
2241-0508/001		125	12	114	10		8,5	32		3,75
2241-0509/001	16		14		12,0					
2241-0510/001	18		111	16	14,0		4,66			4,96
2241-0511/001	20			16	14,0					
2241-0512/001	160	25	146	21	19,0	40	3,75	4,05	10	
2241-0513/001		12		10	8,5					
2241-0514/001		16		14	12,0		4,66	4,96		
2241-0515/001		20		16	14,0					
2241-0516/001		22		18	16,0					
2241-0517/001		12		169	10					8,5
2241-0518/001	180	16	166	14	12,0	4,66	4,96	12		
2241-0519/001		20		16	14,0					
2241-0520/001		25		20	18,0					
2241-0521/001	200	12	186	10	8,5	50	3,75	4,05	12	
2241-0522/001		16		12	10,5					
2241-0523/001		20		15	13,0		4,66	4,96		
2241-0524/001		25		20	18,0					
2241-0525/001	224	12	210	10	8,5	50	3,75	4,05	14	
2241-0526/001		16		12	10,5					
2241-0527/001		20		15	13,0					

Размеры, мм

Обозначение корпуса	Диаметр фрезы D	Ширина фрезы B	D_1	B_1	B_2	d H7	G +0,07	G_c -0,07	Число пазов z
2241-0528/001	224	22	210	17	15,0	50	4,66	4,96	14
2241-0529/001		28		23	21,0				
2241-0530/001	250	16	236	12	10,5	50	4,66	4,96	16
2241-0531/001		20		15	13,0				
2241-0532/001		28		23	21,0				
2241-0533/001	315	20	301	15	13,0	50	4,66	4,96	20
2241-0534/001		25		20	18,0				
2241-0535/001		32		25	22,0				

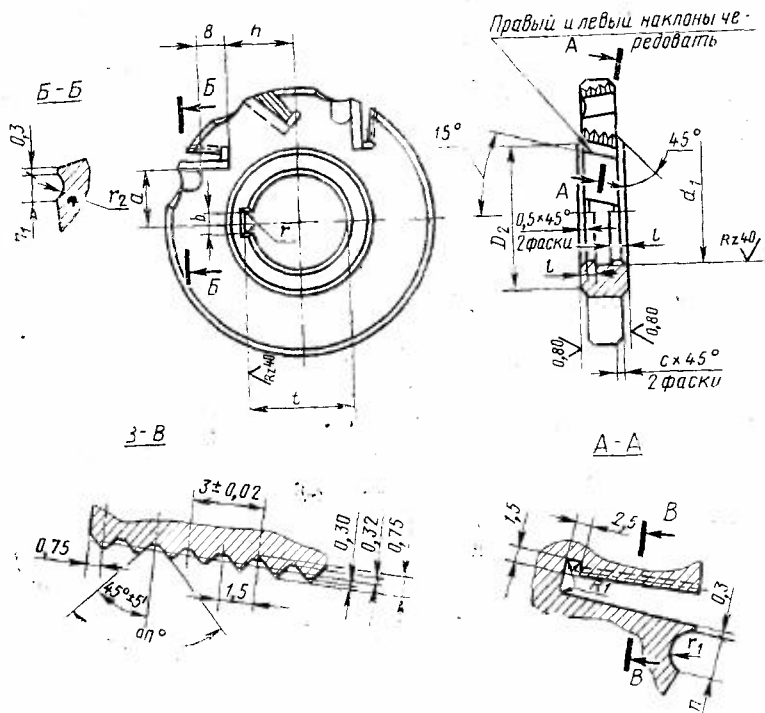
Пример условного обозначения корпуса фрезы диаметром $D=100$ мм, шириной $B=20$ мм:

Корпус 2241-0507/001 ГОСТ 16228—81

4. По заказу потребителя допускается изготавливать фрезы для пазов с другими отклонениями по ширине B .
5. Размеры шпоночного паза — по ГОСТ 9472—83.
6. Размеры рифлений — по ГОСТ 2568—71.
7. Маркировать: обозначение фрез, радиус фрез для исполнения 2, ширину фрез, марку стали и товарный знак предприятия-изготовителя.
8. Технические требования — по ГОСТ 1671—77.
9. (Исключен, Изм. № 1).
10. Элементы конструкции и размеры корпусов фрез указаны в приложении.

ЭЛЕМЕНТЫ КОНСТРУКЦИИ И РАЗМЕРЫ КОРПУСОВ ФРЕЗ

1,6
√(✓)



Размеры, мм

Диаметр фрезы <i>D</i>	Ширина фрезы <i>B</i>	<i>D</i> ₂	<i>d</i> ₁	<i>l</i>	<i>b</i> С11	<i>l</i> H12	<i>r</i> не более	<i>r</i> ₁	<i>r</i> ₂	±0,5		<i>n</i>	<i>n</i> ₁
										<i>a</i>	<i>h</i> ±0,2		
80	12	45	—	—	7	29,8	1,2	8	6	14,5	17,0	12	7
	14									—	—		
100	12	—	—	—	—	—	—	—	—	18,0	19,3	—	—
	14									—	—		

Размеры, мм

Диаметр фрезы D	Ширина фрезы B	D_2	d_1	l	b С11	t Н12	r не более	r_1	r_2	a $\pm 0,5$	h $\pm 0,2$	n	n_1
100	16	45			7	29,8				18,0	19,3		
	18										13,8		
	20												
125	12	50			8	34,8	1,2	8	6	22,5	31,0	12	7
	16												
	18												
	20												
	25										25,5		
160	12	60			10	43,5		16	8	28,6	47,4		
	16												
	20												
	22												
180	12	60			10	43,5		16	8	32,5	56,7		
	16												
	20										51,5		
	25										42 7		
200	12	75			12	53,5		16	8	36,0	66,1	20	10
	16												
	20										60,6		
	25										77,5		
224	12	75			12	53,5	1,6	16	8	40,0	72,0		
	16												
	20												
	22												
250	16	75			12	53,5	1,6	16	8	45,0	84,0		
	20												
	28												
315	20	75			12	53,5	1,6	16	8	57,5	114,5		
	25												
	32												

(Измененная редакция, Изм. № 1).

ИНФОРМАЦИОННЫЕ ДАННЫЕ

1. УТВЕРЖДЕН И ВВЕДЕН В ДЕЙСТВИЕ Постановлением Государственного комитета СССР по стандартам от 30.04.81 № 2267
2. Срок проверки — 1996 г.
Периодичность проверки — 10 лет
3. ВЗАМЕН ГОСТ 16228—70
4. ССЫЛОЧНЫЕ НОРМАТИВНО-ТЕХНИЧЕСКИЕ ДОКУМЕНТЫ

Обозначение НТД, на который дана ссылка	Номер пункта
ГОСТ 2568—71	6
ГОСТ 9472—83	5
ОСТ 2 И64—1—88	8
ТУ 2.035.0224638.1156—88	2

5. Переиздание (май 1990 г.) с Изменением № 1, утвержденным в декабре 1987 г. (ИУС 3—88)