

ГОСТ 16889—71

МЕЖГОСУДАРСТВЕННЫЙ СТАНДАРТ

**КОНДУКТОРЫ СКАЛЬЧАТЫЕ
КОНСОЛЬНЫЕ С ПНЕВМАТИЧЕСКИМ
ЗАЖИМОМ**

КОНСТРУКЦИЯ

Издание официальное

БЗ 2—99

ИПК ИЗДАТЕЛЬСТВО СТАНДАРТОВ
Москва

МЕЖГОСУДАРСТВЕННЫЙ СТАНДАРТ

КОНДУКТОРЫ СКАЛЬЧАТЫЕ КОНСОЛЬНЫЕ
С ПНЕВМАТИЧЕСКИМ ЗАЖИМОМ

Конструкция

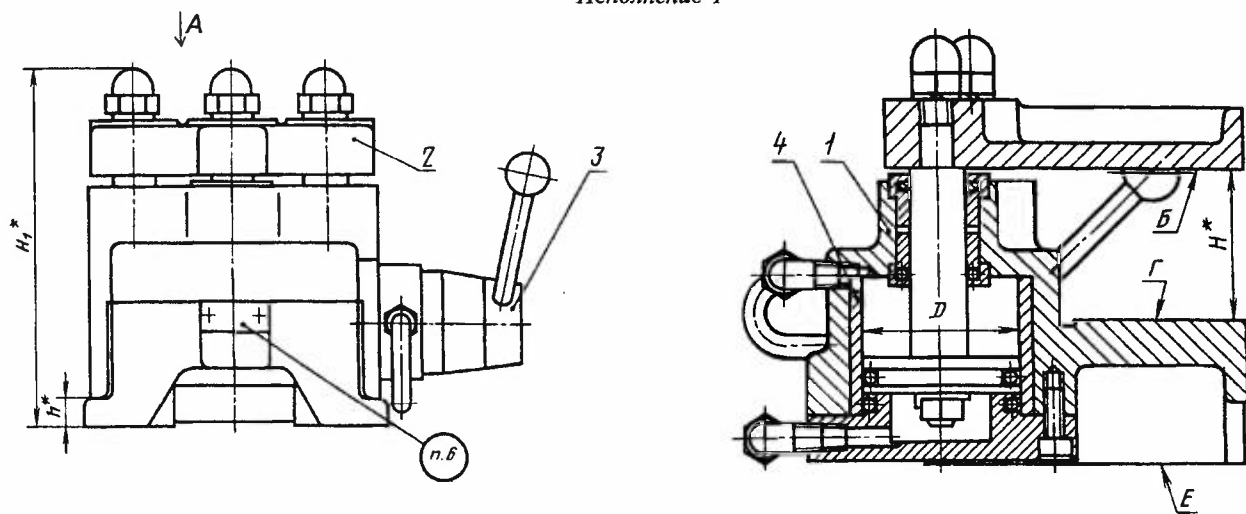
ГОСТ
16889—71Knee rack-and-pinion-operated jigs with air-actuated clamp.
Design

Дата введения 01.07.72

1. Настоящий стандарт распространяется на скальчатые консольные кондукторы с пневматическим зажимом, предназначенные для закрепления деталей при механической обработке отверстий на сверлильных станках.

2. Конструкция и основные размеры кондукторов должны соответствовать указанным на чертеже и в таблице.

Исполнение 1



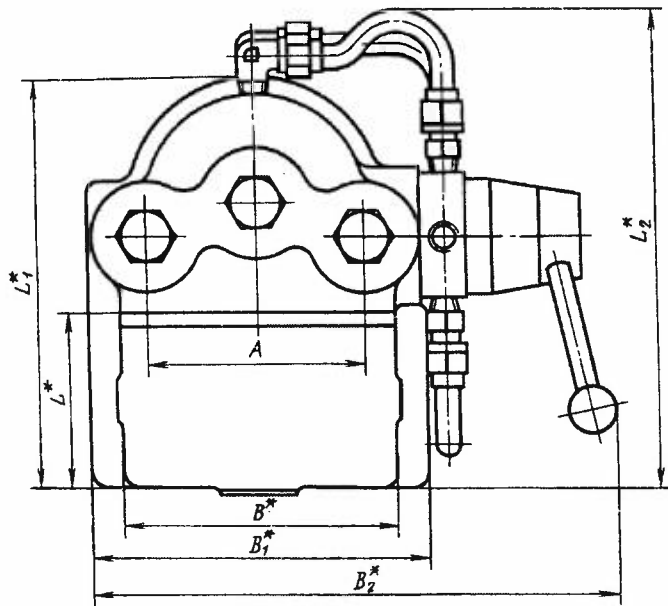
* Размеры для справок.

1 — корпус; 2 — плита по ГОСТ 16890, 3 — пневмораспределитель; 4 — цилиндр пневматический

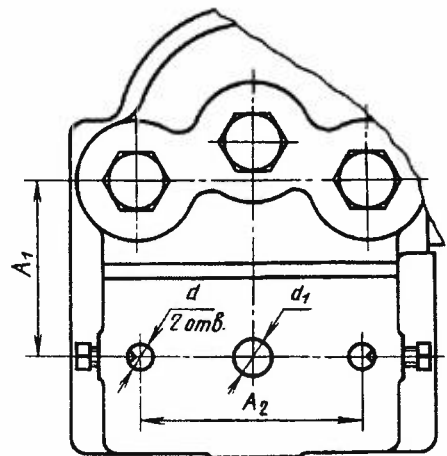


С. 2 ГОСТ 16889—71

Исполнение 1
Вид А
Плита (поз. 2) не показана



Исполнение 2
Вид сверху
Плита (поз. 2) не показана



* Размеры для справок.

Размеры, мм

Обозначения кондукторов	Плиты по ГОСТ 16890	Применяемость	Исполнение	A (пред. откл. ±0,01)	A ₁ A ₂		B	L	H	
					Пред. откл. ±0,02				min	max
7300-0276	7030-1167, 7030-1168, 7030-1169, 7030-1204		1	110	—	—	140	90	70	105
7300-0277	7030-1185, 7030-1186, 7030-1204		2		75	105				
7300-0278	7030-1170, 7030-1171, 7030-1172, 7030-1205		1	140	—	—	160	110	85	135
7300-0279	7030-1187, 7030-1188, 7030-1205		2		90	120				
7300-0280	7030-1173, 7030-1174, 7030-1175, 7030-1206		1	160	—	—	200	125	100	150
7300-0281	7030-1189, 7030-1190, 7030-1206		2		105	160				
7300-0282	7030-1176, 7030-1177, 7030-1178, 7030-1207		1	200	—	—	250	160	120	180
7300-0283	7030-1191, 7030-1192, 7030-1207		2		145	200				

Окончание таблицы

Размеры, мм

Обозначения кондукторов	d	d_1	B_1	B_2	L_1	L_2	H_1		D	h	Усилие зажима, H	Масса, кг ≈
	поле допуска $H7$						min	max				
7300-0276	—	—	170	270	205	240	210	245	75	16	1925	16
7300-0277	10	16										
7300-0278	—	—	200	300	230	300	225	275	80		2400	25
7300-0279	12	25										
7300-0280	—	—	240	330	268	300	260	310	100		3900	40
7300-0281	16	40										
7300-0282	—	—	300	390	340	370	285	345	125	20	6120	62
7300-0283	20	40										

Примечания:

1. Кондукторы исполнения 1 комплектуются плитами типа А, исполнения 1; исполнения 2 — плитами типа Б, исполнения 1. Комплектование другими плитами оговаривается при заказе.
2. Дополнительная комплектация кондукторов принадлежностями по ГОСТ 16896 — ГОСТ 16901 оговаривается при заказе.
3. При необходимости крепить кондуктор штифтами и болтами через отверстия в лапках корпуса допускается увеличивать размер B_1 .
4. При применении установочных пальцев по ГОСТ 12209 и ГОСТ 12210 на отверстиях d допускаются цековки соответствующего размера.

Пример условного обозначения кондуктора исполнения 1, размером $A = 110$ мм:

Кондуктор 7300-0276 ГОСТ 16889—71

(Измененная редакция, Изм. № 1, 2).

3. Допуски параллельности поверхности Г относительно поверхности Е — 0,02 мм на длине 100 мм, поверхности Б относительно поверхности Е — 0,02 мм на длине 100 мм на любой высоте расположения плиты.

(Измененная редакция, Изм. № 2).

4. Технические требования к пневматическому зажиму кондуктора устанавливаются по ГОСТ 18460.

5. Движение плиты должно быть плавным, без толчков и заеданий.

6. Маркировать: обозначения кондуктора и настоящего стандарта.

(Измененная редакция, Изм. № 2).

7, 8. **(Исключены, Изм. № 2).**

ИНФОРМАЦИОННЫЕ ДАННЫЕ

1. РАЗРАБОТАН И ВНЕСЕН Министерством станкостроительной и инструментальной промышленности СССР

РАЗРАБОТЧИКИ

А.З. Старосельский (руководитель темы), В.В. Андреев, В.Г. Карасева, В.Д. Поляков, Л.Б. Смирнов, Т.А. Шестакова

2. УТВЕРЖДЕН И ВВЕДЕН В ДЕЙСТВИЕ Постановлением Государственного комитета стандартов Совета Министров СССР от 13.04.71 № 729

3. ВЗАМЕН МН 3226—62, МН 3227—67

4. ССЫЛОЧНЫЕ НОРМАТИВНО-ТЕХНИЧЕСКИЕ ДОКУМЕНТЫ

Обозначение НТД, на который дана ссылка	Номер пункта
ГОСТ 12209—66	2
ГОСТ 12210—66	2
ГОСТ 16890—71	2
ГОСТ 16896—71	2
ГОСТ 16897—71	2
ГОСТ 16898—71	2
ГОСТ 16899—71	2
ГОСТ 16900—71	2
ГОСТ 16901—71	2
ГОСТ 18460—91	4

5. Ограничение срока действия снято Постановлением Госстандарта СССР от 21.02.89 № 277

6. ПЕРЕИЗДАНИЕ (август 1999 г.) с Изменениями № 1, 2, утвержденными в июне 1980 г., феврале 1989 г. (ИУС 8—80, 5—89)

Редактор *М.А. Максимова*
Технический редактор *В.Н. Прусакова*
Корректор *Н.Л. Шнайдер*
Компьютерная верстка *Л.А. Круговой*

Изд. лиц. № 021007 от 10.08.95. Сдано в набор 07.09.99. Подписано в печать 11.10.99. Усл. печ. л. 0,93. Уч.-изд. л. 0,47.
Тираж 141 экз. С3793. Зак. 849.

ИПК Издательство стандартов, 107076, Москва, Колодезный пер., 14.
Набрано в Издательстве на ПЭВМ
Филиал ИПК Издательство стандартов — тип. “Московский печатник”, Москва, Лялин пер., 6.
Плр № 080102