

ГОСТ 16890—71

МЕЖГОСУДАРСТВЕННЫЙ СТАНДАРТ

ПЛИТЫ К СКАЛЬЧАТЫМ КОНСОЛЬНЫМ КОНДУКТОРАМ

КОНСТРУКЦИЯ

Издание официальное

БЗ 2—99

ИПК ИЗДАТЕЛЬСТВО СТАНДАРТОВ
Москва

М Е Ж Г О С У Д А Р С Т В Е Н Н Ы Й С Т А Н Д А Р Т

**ПЛИТЫ К СКАЛЬЧАТЫМ КОНСОЛЬНЫМ
КОНДУКТОРАМ**

Конструкция

**ГОСТ
16890—71**

Plates for knee rack-and-pinion-operated jigs.
Design

Дата введения 01.07.72

1. Настоящий стандарт распространяется на плиты, предназначенные для скальчатых консольных кондукторов с конусным и пневматическим зажимами.
2. Плиты должны изготавливаться трех типов:
 - А — без отверстий под установочные пальцы;
 - Б — с отверстиями под установочные пальцы;
 - В — угловые.
3. Конструкция и размеры плит должны соответствовать указанным на черт. 1—3 и в табл. 1—3.

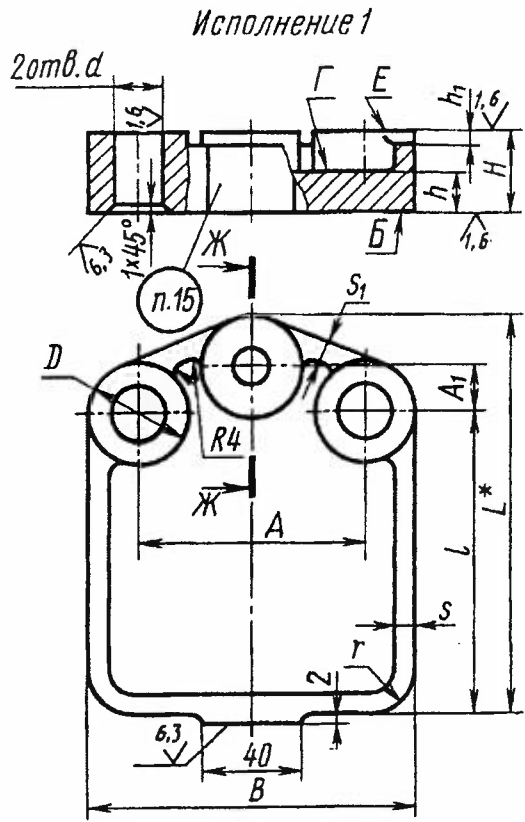
Таблица 1

Размеры, мм

Обозначения плит	Применяемость	Исполнение	A $\pm 0,01$	B	L	H	A_1 $\pm 0,05$	D	d $H7$	d_1	h	h_1	l	l_1	l_2	l_3	r	r_1	s	s_1	Масса, кг \approx								
7030-1161		1	50	90	110	22	10	40	16	13	12	—	80	—	—	—	16	—	—	—	—	1,28							
7030-1162		2		110										67	—			12	—	—									
7030-1163		1	70	135	25	15	20						18	22	16			5	100	—	—	—	18	—	—	—	—	2,01	
7030-1164		2																		130	90			—	12	—	—		
7030-1165		1	90	158	30	18	50	20	18	22	5	10	120	—	—	95	20	—	—	—	—	3,33							
7030-1166		2												160	110			100	12	—	—								
7030-1167		1	110	173	36	20							22	18	28			16	5	130	—	—	—	25	—	—	—	—	4,62
7030-1168		2																			190	120			110	16	—	—	
7030-1169		3	140	198	40	20	60	25	22	18	28	10	155	—	—	110	25	—	—	—	—	5,00							
7030-1170		1												210	150			130	16	—	—								
7030-1171		2	160	225	40	20							22	18	28			16	5	180	—	—	—	30	—	—	—	—	6,10
7030-1172		3																			240	160			150	16	—	—	
7030-1173		1	200	260	290	40	60	25	22	18	28	12	180	—	—	140	30	—	—	—	—	6,62							
7030-1174		2												240	160			150	16	—	—								
7030-1175		3	200	300	40	20							22	18	28			16	5	180	—	—	—	30	—	—	—	—	6,00
7030-1176		1																			260	160			150	16	—	—	
7030-1177		2	200	300	40	20	22	18	28	16	5	180	—	—	—	30	—	—	—	—	9,12								
7030-1178		3											260	160			150	16	—	—									
																						10,27							
																							9,50						
																							14,75						
																							17,33						
																							16,00						

Пример условного обозначения плиты типа А, исполнения 1, размером $A = 50$ мм:

Плита 7030-1161 ГОСТ 16890—71

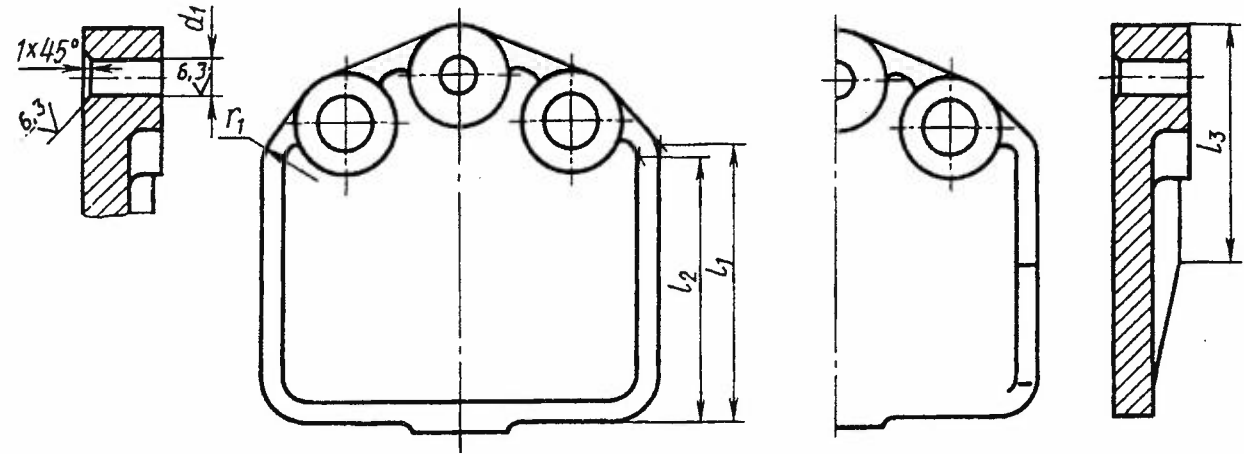


Тип А

R_z 400 (✓)

Исполнение 2
Вид сверху

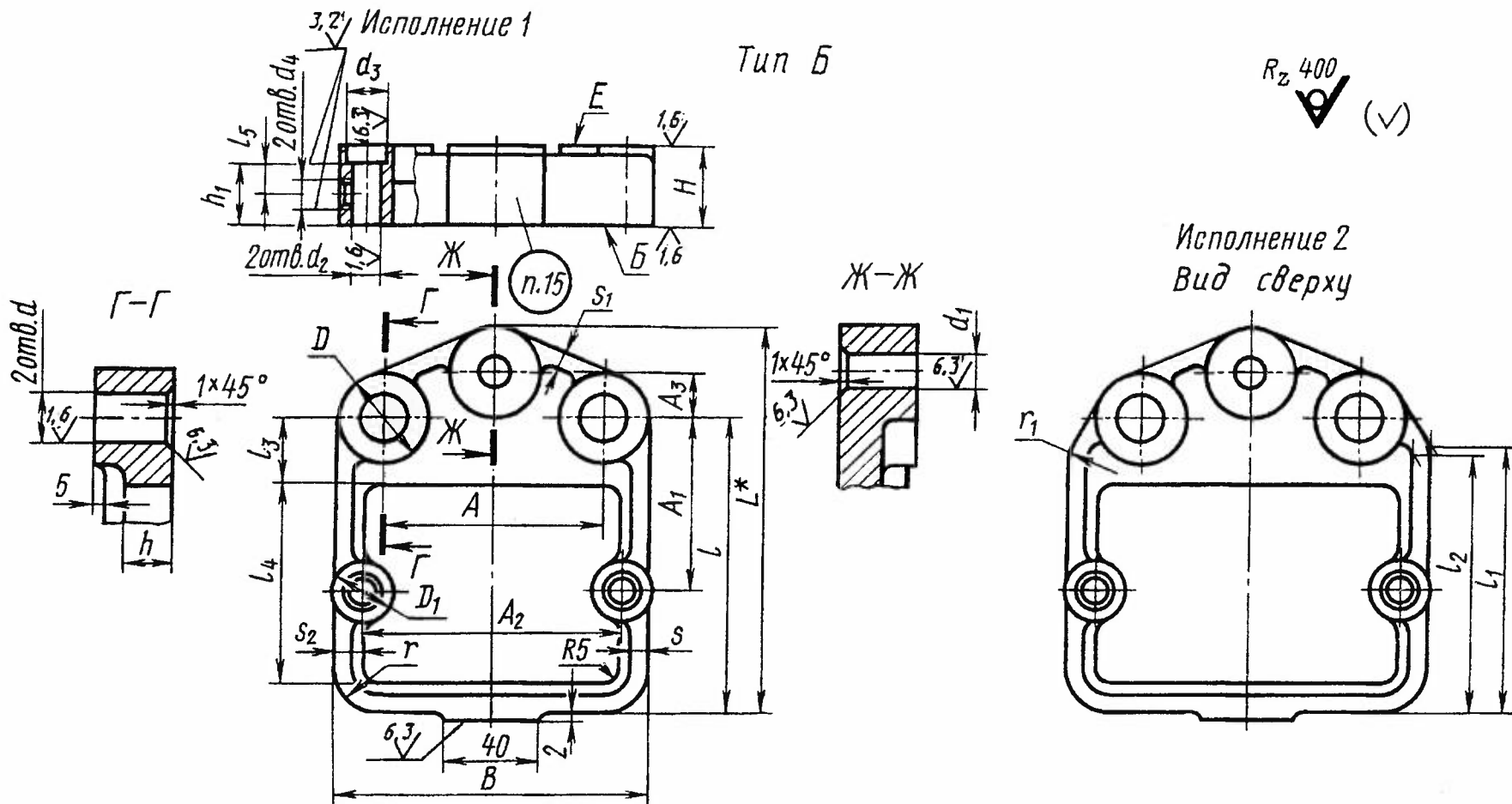
Исполнение 3



* Размер для справок.

Черт. 1

Примечание. Параметр шероховатости поверхности Г под кондукторные втулки с буртиком — Ra 0,8 мкм.



* Размер для справок.

Черт. 2

Размеры, мм

Обозначения плит	Применяемость	Исполнение	A ±0,01	B	L	H	A ₁	A ₂	A ₃ ±0,05	D	D ₁	d H7	d ₁	d ₂ H7
							±0,02							
7030-1181		1	70	110	135	25	63	85	15	40	25	16	13	10
7030-1182		2		130				105						
7030-1183		1	90	158	30	70	70	135	18	50	30	20	18	12
7030-1184		2												
7030-1185		1	110	173	36	90	90	130	20	50	40	22	18	16
7030-1186		2												
7030-1187		1	140	198	36	90	90	170	20	50	40	22	18	12
7030-1188		2												
7030-1189		1	160	225	40	145	105	215	20	60	45	25	22	20
7030-1190		2												
7030-1191		1	200	260	290	40	145	215	20	60	45	25	22	20
7030-1192		2		300										

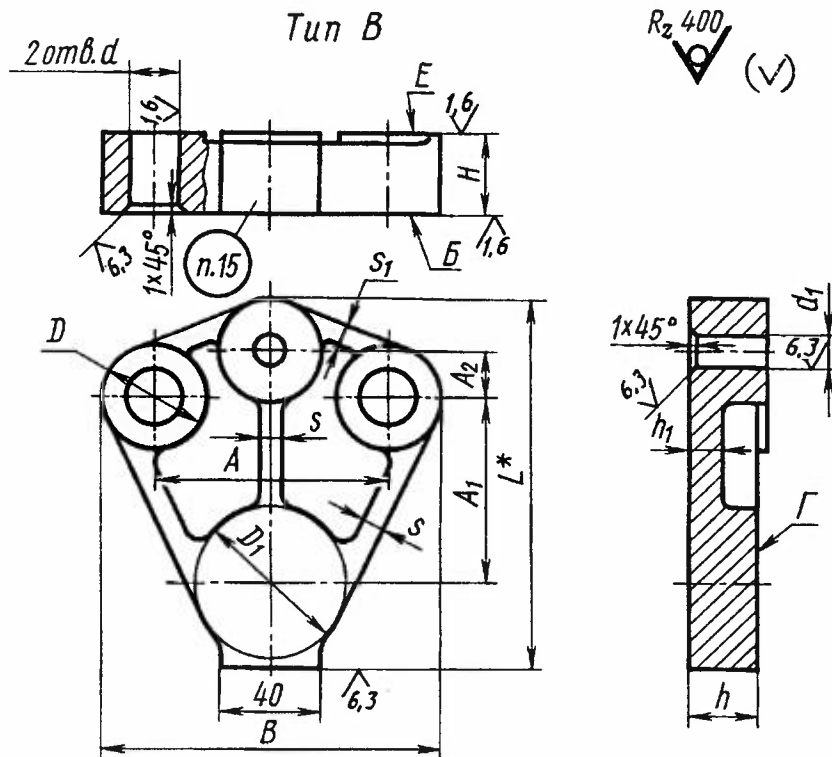
Продолжение таблицы 2

Размеры, мм

Обозначения плит	d ₃	d ₄	h	h ₁	l	l ₁	l ₂	l ₃	l ₄	l ₅	r	r ₁	s	s ₁	s ₂	Масса, кг ≈		
7030-1181	16	M6	12	20	100	—	—	25	65	9	15	—	6	—	10	1,25		
7030-1182						90	80					12				1,60		
7030-1183					120	—	—	82	18		—	6	12	2,24				
7030-1184						110	100				12				2,50			
7030-1185					130	—	—	30	85		20	—	8	8	16	3,36		
7030-1186						120	110					16					3,68	
7030-1187	18	M8	16	26	155	—	—	40	105	12	25	—	10	10	20	4,14		
7030-1188						140	130					16				4,36		
7030-1189	22	M10			180	—	—	120	40		120	12	25	—	12	12	25	5,76
7030-1190						160	150							16				6,27
7030-1191	28	M12			240	—	—	175	40		175	12	30	—	12	12	25	8,50
7030-1192						220	200							16				9,45

Пример условного обозначения плиты типа Б, исполнения 1, размером A = 70 мм:

Плита 7030-1181 ГОСТ 16890—71



* Размер для справок.

Черт. 3

Примечание. Параметр шероховатости поверхности Г под кондукторные втулки с буртиком — Ra 0,8 мкм.

Таблица 3

Размеры, мм

Обозначения плит	Применяемость	A (пред. откл. $\pm 0,01$)	B	L	H	A ₁	A ₂ (пред. откл. $\pm 0,05$)	D	D ₁	d (поле допуска H7)	d ₁	h	h ₁	s	s ₁	Масса, кг ≈
7030-1201		50	90	110	22	50	10	40	50	16	13	16	12	—	—	0,70
7030-1202		70	110	130	25	63	15		60							22
7030-1203		90	130	140	30	70	18	50	70	20	18	28	16	10	10	2,00
7030-1204		110	160	155	36	90										22
7030-1205		140	190	170	40	145	20	60	80	22	22	16	12	12	12	5,54
7030-1206		160	210	195												105
7030-1207		200	260	240	40	145	20	60	80	25	22	16	12	12	12	6,50

Пример условного обозначения плиты типа В размером $A = 50$ мм:

Плита 7030-1201 ГОСТ 16890—71

(Измененная редакция, Изм. № 2).

4. Материал для плит типов А и В — чугун марки СЧ 30 по ГОСТ 1412.

Допускается заменять на чугун других марок с механическими свойствами не ниже, чем у чугуна СЧ 30.

Материал для плит типа В — отливка 45Л-1 ГОСТ 977.

(Измененная редакция, Изм. № 1, 2).

5. Неуказанные литейные радиусы — 4...6 мм.

6. Формовочные уклоны — по ГОСТ 3212.

7. Предельные отклонения на отливку для плит типов А и В по размерам и весу и припуски на механическую обработку — по III классу точности ГОСТ 26645; для плит типа Б — по III классу точности ГОСТ 26645.

8. Отливки подвергнуть старению.

9. Покрытие механически необработанных поверхностей — эмаль ХВ-124 голубовато-зеленая ГОСТ 10144 Ш.УХЛ 4.6/1 (обозначение покрытия по ГОСТ 9.032).

(Измененная редакция, Изм. № 2).

10. Неуказанные предельные отклонения размеров: H_{14} , h_{14} , $\pm \frac{t_2}{2}$.

(Измененная редакция, Изм. № 1, 2).

11. Допуск параллельности поверхности E относительно поверхности B — 0,02 мм на длине 100 мм.

12. В плитах типов А и В допуск перпендикулярности осей отверстий d относительно поверхности B — 0,02 мм на длине 100 мм, в плитах типа Б неперпендикулярность осей отверстий d и d_2 относительно поверхности B — 0,02 мм на длине 100 мм.

13. Резьба метрическая — по ГОСТ 24705. Поле допуска резьбы — 6Н по ГОСТ 16093.

11—13. (Измененная редакция, Изм. № 2).

14. Фаски под резьбу — по ГОСТ 10549.

15. Маркировать: обозначения плиты и настоящего стандарта.

(Измененная редакция, Изм. № 2).

16. (Исключен, Изм. № 2).

ИНФОРМАЦИОННЫЕ ДАННЫЕ

1. РАЗРАБОТАН И ВНЕСЕН Министерством станкостроительной и инструментальной промышленности СССР

РАЗРАБОТЧИКИ

А.З. Старосельский (руководитель темы), В.В. Андреев, В.А. Петрова, В.Д. Поляков, Л.Б. Смирнов, Т.А. Шестакова

2. УТВЕРЖДЕН И ВВЕДЕН В ДЕЙСТВИЕ Постановлением Государственного комитета стандартов Совета Министров СССР от 13.04.71 № 729

3. ВЗАМЕН МН 3234—62 — МН 3238—62

4. ССЫЛОЧНЫЕ НОРМАТИВНО-ТЕХНИЧЕСКИЕ ДОКУМЕНТЫ

Обозначение НТД, на который дана ссылка	Номер пункта	Обозначение НТД, на который дана ссылка	Номер пункта
ГОСТ 9.032—74	9	ГОСТ 10549—80	14
ГОСТ 977—88	4	ГОСТ 16093—81	13
ГОСТ 1412—85	4	ГОСТ 24705—81	13
ГОСТ 3212—92	6	ГОСТ 26645—85	7
ГОСТ 10144—89	9		

5. Ограничение срока действия снято Постановлением Госстандарта СССР от 21.02.89 № 278

6. ПЕРЕИЗДАНИЕ (сентябрь 1999 г.) с Изменениями № 1, 2, утвержденными в июне 1980 г., феврале 1989 г. (ИУС 8—80, 5—89)

Редактор *М.И. Максимова*
Технический редактор *Н.С. Гришанова*
Корректор *О.В. Ковш*
Компьютерная верстка *В.И. Грищенко*

Изд. лиц. № 021007 от 10.08.95.

Сдано в набор 09.09.99.

Подписано в печать 13.10.99.

Усл. печ. л. 0,93.

Уч.-изд. л. 0,75.

Тираж 137 экз.

С3798.

Зак. 858.

ИПК Издательство стандартов, 107076, Москва, Колодезный пер., 14.

Набрано в Издательстве на ПЭВМ

Филиал ИПК Издательство стандартов — тип. "Московский печатник", Москва, Лялин пер., 6.

Плр № 080102