

**ДЕРЖАВКИ ДЛЯ ТАНГЕНЦИАЛЬНЫХ РЕЗЦОВ  
И ЗАЖИМНЫХ ВТУЛОК К ТОКАРНО-РЕВОЛЬВЕРНЫМ  
АВТОМАТАМ**

**ГОСТ  
18073—72\***

**Конструкция и размеры**

Arbors for tangential cutters and clamping  
bushings for turret automatics.  
Design and dimensions

**Взамен  
МН 1227—60**

Постановлением Государственного комитета стандартов Совета Министров СССР  
от 28 июля 1972 г. № 1520 срок введения установлен

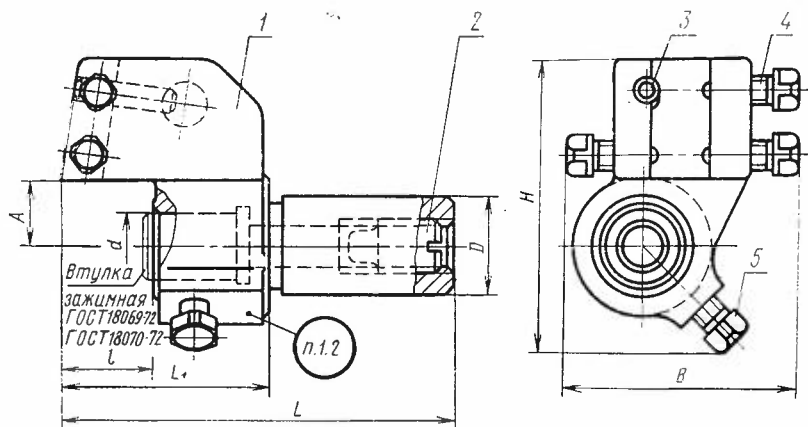
**с 01.07 1973 г.**

**Несоблюдение стандарта преследуется по закону**

Стандарт соответствует рекомендации СЭВ по стандартизации  
РС 2306—69 и РС 2928—71.

**1. КОНСТРУКЦИЯ И РАЗМЕРЫ ДЕРЖАВОК**

1.1. Конструкция и размеры державок должны соответствовать  
указанным на черт. 1 и в табл. 1.



Размеры для справок.

Черт. 1

Издание официальное

Перепечатка воспрещена

★

\* Переиздание июнь 1981 г. с Изменением № 1,  
утвержденным в марте 1981 г. (ИУС № 5 1981 г.).

## Размеры в мм

Таблица 1

Обозначение державок	Применяемость	<i>D</i>	<i>d</i>	<i>L</i>	<i>B</i>	<i>H</i> ≈	<i>A</i>	<i>L</i> <sub>1</sub>	<i>l</i>	Сечение резац (H×B)	Масса, кг ≈
6555-0051		19,05	15	87	58	60	12	47	20	8×8	0,38
6555-0052	102			62				35	0,46		
6555-0053	117			77				50	0,56		
6555-0054		20,00	15	87	58	60	12	47	20	8×8	0,40
6555-0055	102			62				35	0,47		
6555-0056	117			77				50	0,57		
6555-0057		25,00	18	110	70	78	16	60	30	12×12	0,90
6555-0058	125			75				45	1,06		
6555-0059	140			90				60	1,21		
6555-0060		25,40	18	110	70	78	16	60	30	12×12	0,92
6555-0061	125			75				45	1,07		
6555-0062	140			90				60	1,23		
6555-0063		25,00	25	120	70	90	20	70	30	12×12	1,23
6555-0064	135			85				45	1,39		
6555-0065	150			100				60	1,55		
6555-0066		25,40	25	120	70	90	20	70	30	12×12	1,24
6555-0067	135			85				45	1,50		
6555-0068	150			100				60	1,56		
6555-0069		31,75	25	145	88	103	25	95	50	16×16	2,33
6555-0070	185			135				90	3,02		
6555-0071	145			95				50	2,35		
6555-0072		32,00	25	185	88	103	25	135	90	16×16	3,04
6555-0073	175			112				50	3,29		
6555-0074	215			152				90	4,29		
6555-0075		40,00	32	175	88	105	35	112	50	16×16	3,44
6555-0075	215			152				90	4,29		

## Размеры в мм

Продолжение табл. 1

Обозначение державок	Дет. 1. Корпус. Кол. 1	Дет. 2. Винт. Кол. 1	Дет. 3. Штифт ГОСТ 3128—70 Кол. 1	Дет. 4. Винт ГОСТ 1486—75. Кол. 3	Дет. 5. Винт ГОСТ 1482—75. Кол. 1.
	Обозначение				
6555-0051	6555-0051/001	M12×1,25×20,88,05 ГОСТ 1478—75	5m6×20	M8×16.88.05	M8×14.88.05
6555-0052	6555-0052/001				
6555-0053	6555-0053/001				
6555-0054	6555-0054/001				
6555-0055	6555-0055/001				
6555-0056	6555-0056/001				
6555-0057	6555-0057/001				
6555-0058	6555-0058/001				
6555-0059	6555-0059/001				
6555-0060	6555-0060/001				
6555-0061	6555-0061/001	6555-0217/004 ГОСТ 18074—72	6m6×30	M8×20.88.05	M8×16.88.05
6555-0062	6555-0062/001				
6555-0063	6555-0063/001				
6555-0064	6555-0064/001				
6555-0065	6555-0065/001				
6555-0066	6555-0066/001				
6555-0067	6555-0067/001				
6555-0068	6555-0068/001				
6555-0069	6555-0069/001				
6555-0070	6555-0070/001				
6555-0071	6555-0071/001				
6555-0072	6555-0072/001				
6555-0073	6555-0073/001				
6555-0074	6555-0074/001				
6555-0075	6555-0075/001				

Пример условного обозначения державки размерами  $D=19,05$  мм,  $d=15$  мм,  $L=87$  мм:

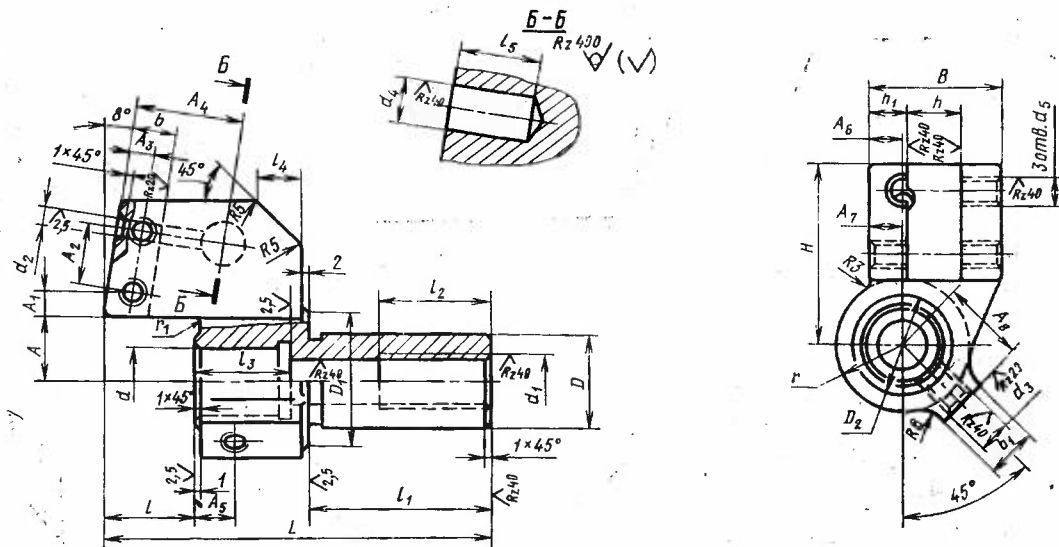
Державка 6555-0051 ГОСТ 18073—72

(Измененная редакция, Изм. № 1).

1.2. Маркировать: обозначение и товарный знак предприятия-изготовителя.

## 2. КОНСТРУКЦИЯ И РАЗМЕРЫ КОРПУСОВ [деталь 1]

2.1. Конструкция и размеры корпусов должны соответствовать указанным на черт. 2 и в табл. 2.



Черт. 2

Таблица 2

## Размеры в мм

Обозначение корпусов	<i>D</i>	<i>d</i>	<i>L</i>	<i>B</i>	<i>H</i>	<i>A</i>	<i>A<sub>1</sub></i>	<i>A<sub>2</sub></i>
6555-0051/001	19,05	15	87	30	38	12	6	14
6555-0052/001			102					
6555-0053/001	117							
6555-0054/001	87							
6555-0055/001	20,00	18	102	42	52	16	8	20
6555-0056/001	117							
6555-0057/001	110							
6555-0058/001	25,00	25	125	56	20	25	10	25
6555-0059/001	140							
6555-0060/001	110							
6555-0061/001	125							
6555-0062/001	25,40	25	140	70	25	10	25	25
6555-0063/001	120							
6555-0064/001	135							
6555-0065/001	150							
6555-0066/001	25,40	25	120	52	70	25	10	25
6555-0067/001			135					
6555-0068/001	150							
6555-0069/001	145							
6555-0070/001	31,75	25	185	52	70	25	10	25
6555-0071/001			145					
6555-0072/001	185							
6555-0073/001	32,00		32					
6555-0074/001		215						
6555-0075/001		215						

## Размеры в мм

Обозначение корпусов	$A_3$	$A_4$	$A_5$	$A_6$	$A_7$	$A_8$	$D_1$	$D_2$	$b$
6555-0051/001	5	21	9,0	8	7	18	30	22	9
6555-0052/001									
6555-0053/001									
6555-0054/001									
6555-0055/001									
6555-0056/001	7	32	14,0	13	6	28	50	32	14
6555-0057/001									
6555-0058/001									
6555-0059/001									
6555-0060/001									
6555-0061/001									
6555-0062/001									
6555-0063/001									
6555-0064/001									
6555-0065/001									
6555-0066/001	8	34	22,5	15	8	32	55	45	16
6555-0067/001									
6555-0068/001									
6555-0069/001									
6555-0070/001									
6555-0071/001									
6555-0072/001									
6555-0073/001									
6555-0074/001									
6555-0075/001									

Продолжение табл. 2

## Размеры в мм

Обозначение корпусов	$b_1$	$d_1$	$d_2$ (пред. откл. по $H_7$ )	$d_3$	$d_4$	$d_5$	$h$	$h_1$
6555-0051/001	12	M12×1,25	5	M8	10	M8	12	9
6555-0052/001								
6555-0053/001								
6555-0054/001								
6555-0055/001								
6555-0056/001		M16×1,5	6	M10	12	M10	18	14
6555-0057/001								
6555-0058/001								
6555-0059/001								
6555-0060/001								
6555-0061/001	15	M16×1,5	8	M10	12	M10	22	16
6555-0062/001								
6555-0063/001								
6555-0064/001								
6555-0065/001								
6555-0066/001								
6555-0067/001								
6555-0068/001								
6555-0069/001								
6555-0070/001								
6555-0071/001								
6555-0072/001								
6555-0073/001								
6555-0074/001								
6555-0075/001								

## Размеры в мм

Обозначение корпусов	$l$	$l_1$	$l_2$	$l_3$	$l_4$	$l_5$	$r$	$r_1$	Масса, кг
6555-0051/001	20	40	38	21	18	18	15,0	1	0,35
6555-0052/001	35								0,43
6555-0053/001	50								0,53
6555-0054/001	20								0,37
6555-0055/001	35								0,44
6555-0056/001	50	50	48	22	18	25	20,0	2	0,54
6555-0057/001	30								0,83
6555-0058/001	45								0,99
6555-0059/001	60								1,14
6555-0060/001	30								0,85
6555-0061/001	45								1,00
6555-0062/001	60								1,16
6555-0063/001	30								1,15
6555-0064/001	45								1,31
6555-0065/001	60								1,47
6555-0066/001	30	32	22	25	25,0	25,0	3	1,16	
6555-0067/001	45							1,42	
6555-0068/001	60							1,48	
6555-0069/001	50							2,24	
6555-0070/001	90							2,93	
6555-0071/001	50	63	65	50	30	27,5	1	2,26	
6555-0072/001	90							2,96	
6555-0073/001	50							3,20	
6555-0074/001	90							3,35	
6555-0075/001	90							3	4,20

Пример условного обозначения корпуса размерами  $D = 19,05$  мм,  $d = 15$  мм,  $L = 87$  мм:

Корпус 6555-0051/001 ГОСТ 18073—72



2.2. Материал — сталь 45Л, группа отливки II по ГОСТ 977—75.

2.1, 2.2. (Измененная редакция, Изм. № 1).

2.3. Отливка — III класса по ГОСТ 2009—55.

2.4. Неуказанные литейные радиусы — 2 . . . 3 мм.

2.5. Резьба — по СТ СЭВ 182—75. Поле допуска резьбы — 7H по ГОСТ 16093—70.

(Измененная редакция, Изм. № 1).

2.6. Фаски под резьбу — по ГОСТ 10549—63.

2.7. Канавка для выхода шлифовального круга — по ГОСТ 8820—69.

Параметр шероховатости поверхностей канавок и фасок —  $Rz=40$  мкм по ГОСТ 2789—73.

2.8. Остальные технические требования — по ГОСТ 17166—71.

---