



**ГОСУДАРСТВЕННЫЕ СТАНДАРТЫ
СОЮЗА ССР**

**КАЛИБРЫ-СКОБЫ ДЛЯ ДЛИН
СВЫШЕ 10 ДО 500 мм**

КОНСТРУКЦИЯ И РАЗМЕРЫ

ГОСТ 18355-73 — ГОСТ 18357-73

Издание официальное

Цена 5 коп.

**ГОСУДАРСТВЕННЫЙ КОМИТЕТ СССР ПО СТАНДАРТАМ
Москва**

**КАЛИБРЫ-СКОБЫ ОДНОСТОРОННИЕ
ДВУПРЕДЕЛЬНЫЕ ДЛЯ ДЛИН СВЫШЕ 10 ДО 360 мм****Конструкция и размеры**

Plain single-ended double-limit snap gauges
for length over 10 to 360 mm.
Design and dimensions

ГОСТ
18355—73***Взамен**
МН 248—64

ОКП 39 3120

Постановлением Государственного комитета стандартов Совета Министров СССР
от 22 января 1973 г. № 133 срок введения установлен

с 01.01.74

Проверен в 1978 г.

Несоблюдение стандарта преследуется по закону

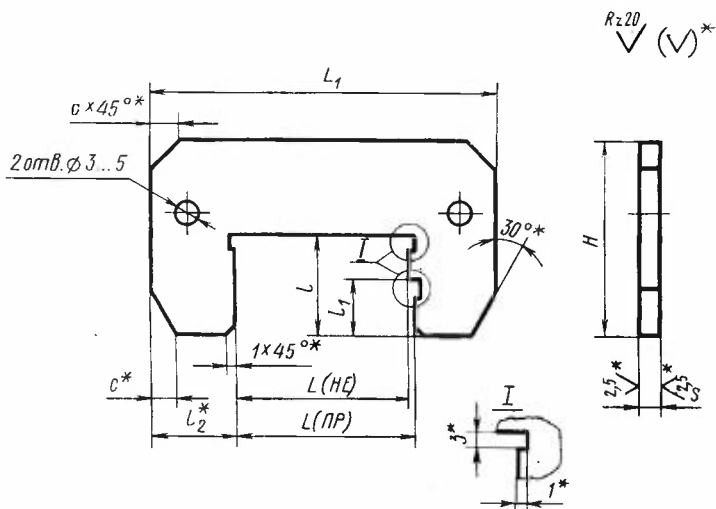
1. Настоящий стандарт распространяется на односторонние двупредельные калибры-скобы для контроля длин до 260 мм с полями допусков по ЕСДП и более грубых квалитетов, свыше 260 мм — 9-го и более грубых квалитетов, а также для контроля длин до 260 мм с полями допусков по системе ОСТ 2-го и более грубых классов точности, свыше 260 мм — 3-го и более грубых классов точности.

2. Конструкция и основные размеры односторонних двупредельных калибров-скоб должны соответствовать указанным на чертеже и в таблице.

Издание официальное**Перепечатка воспрещена**

* Переиздание (август 1988 г.) с Изменением № 1,
утвержденным в марте 1985 г. (ИУС № 5—85).

© Издательство стандартов, 1989



* Размеры и шероховатость нерабочих поверхностей — рекомендуемые.
 Примечание. Допускается не изготавливать отверстия диаметром 3...5 мм.

Размеры в мм

Обозначение калибров-скоб	При-меняе-мость	$L_{\text{номин}}$	L_1	l	l_1	l_2	H	s	c	Масса, кг, не более
8102-0001		10,5	40	20	12	14,75	40	4	6	0,04
8102-0002		11,0				14,50				
8102-0003		11,5				14,25				
8102-0004		12,0				14,00				
8102-0006		13,0				13,50				
8102-0008		14,0				13,00				
8102-0010		15,0				12,50				
8102-0011		16,0				12,00				
8102-0012		17,0	50			11,50			0,05	
8102-0013		18,0				16,00				
8102-0014		19,0				15,50				

Продолжение

Размеры в мм

Обозначение калибров-скоб	При-меняе-мость	$L_{\text{номин}}$	L_1	l	l_1	l_2	H	s	c	Масса, кг, не более
8102-0015		20,0	50	20	12	15,00	40	4	6	0,05
8102-0016		21,0				14,50				
8102-0017		22,0				14,00				
8102-0018		23,0				13,50				
8102-0019		24,0				13,00				
8102-0020		25,0				12,50				
8102-0021		26,0	60	20	12	17,00	40	6	0,06	
8102-0022		27,0				16,50				
8102-0023		28,0				16,00				
8102-0231		29,0				15,50				
8102-0024		30,0				15,00				
8102-0232		31,0				14,50				
8102-0025		32,0	70	20	12	14,00	40	6	0,08	
8102-0233		33,0				13,50				
8102-0026		34,0				18,00				
8102-0027		35,0				17,50				
8102-0028		36,0				17,00				
8102-0234		37,0				16,50				
8102-0029		38,0	80	20	12	16,00	5	6	0,09	
8102-0235		39,0				15,50				
8102-0030		40,0				15,00				
8102-0236		41,0				19,50				
8102-0031		42,0				19,00				
8102-0032		44,0				18,00				
8102-0033		45,0	17,50							
8102-0034		46,0	17,00							
8102-0237		47,0	16,50							
8102-0035		48,0	16,00							

Размеры в мм

Обозначение калибров-скоб	При- меняе- мость	$L_{\text{номин}}$	L_1	l	l_1	l_2	H	s	c	Масса, кг, не более
8102-0036		50,0	80			15,00				0,09
8102-0037		52,0				19,00				
8102-0098		53,0				18,50				
8102-0038		55,0	90	20	12	17,50	40		6	0,10
8102-0039		56,0				17,00				
8102-0039		58,0				16,00				
8102-0040		60,0				15,00				
8102-0041		62,0				19,00				
8102-0238		63,0				18,50				
8102-0042		65,0	100			17,50				0,13
8102-0242		67,0				16,50				
8102-0044		70,0				15,00				
8102-0243		71,0				19,50				
8102-0045		72,0				19,00		5		
8102-0046		75,0	110			17,50				0,14
8102-0047		78,0				16,00				
8102-0048		80,0				15,00			8	
8102-0049		82,0				21,50				
8102-0050		85,0	125	25	16	20,00	50			
8102-0051		88,0				18,50				0,16
8102-0052		90,0				17,50				
8102-0053		92,0				16,50				
8102-0054		95,0				22,50				
8102-0055		98,0				21,00				
8102-0056		100,0	140			20,00				0,17
8102-0239		102,0				19,00				
8102-0057		105,0				17,50				
8102-0240		108,0				16,00				

Продолжение

Размеры в мм

Обозначение калибров-скоб	Применяемость	$L_{\text{номинал}}$	L_1	l	l_1	l_2	H	s	c	Масса, кг, не более
8102-0058		110,0				25,00				
8102-0241		112,0				24,00				
8102-0059		115,0	160	25	16	22,50	50			0,20
8102-0060		120,0				20,00				
8102-0061		125,0				17,50				
8102-0062		130,0				25,00				
8102-0063		135,0	180			22,50		5		0,27
8102-0064		140,0				20,00				
8102-0065		145,0				17,50				
8102-0066		150,0				25,00			8	
8102-0067		155,0	200			22,50				0,30
8102-0068		160,0				20,00				
8102-0069		165,0		28	18	17,50	60			
8102-0070		170,0				25,00				
8102-0071		175,0	220			22,50				
8102-0072		180,0				20,00				0,38
8102-0073		185,0				17,50				
8102-0074		190,0				25,00				
8102-0075		195,0	240			22,50				
8102-0076		200,0				20,00		6		0,42
8102-0077		205,0				27,50				
8102-0078		210,0	260			25,00				
8102-0079		215,0				22,50				0,45
8102-0080		220,0				20,00				
8102-0081		225,0				32,50				0,61
8102-0082		230,0	290			30,00				
8102-0084		240,0		32	20	25,00	70		10	0,60
8102-0086		250,0	310			30,00				0,65

Размеры в мм

Обозначение калибров-скоб	Применяемость	$L_{\text{номин}}$	L_1	l	l_1	l_2	H	s	c	Масса, кг, не более
8102-0087		260,0	310			25,00		6		0,63
8102-0088		270,0	330			30,00				0,80
8102-0089		280,0				25,00				0,78
8102-0090		290,0	350			30,00				0,84
8102-0091		300,0				25,00				0,82
8102-0092		310,0	370	32	20	30,00	70	7	10	0,88
8102-0093		320,0				25,00				0,86
8102-0094		330,0	390			30,00				0,92
8102-0095		340,0				25,00				0,90
8102-0096		350,0	410			30,00				0,96
8102-0097		360,0				25,00				0,94

Примечание. Калибры-скобы промежуточных размеров L изготовлять по размерам ближайшего меньшего калибра-скобы.

Пример условного обозначения одностороннего двупредельного калибра-скобы $L_{\text{ном}}=40$ мм для контроля длины с полем допуска $h6$:

Калибр-скоба 8102-0030 h6 ГОСТ 18355—73

То же, с полем допуска S :

Калибр-скоба 8102-0030 S ГОСТ 18355—73

То же, для приемного калибра-скобы П-ПР:

Калибр-скоба 8102-0030 С П-ПР ГОСТ 18355—73

3. Исполнительные размеры L — по ГОСТ 21401—75. Исполнительные размеры L в зависимости от класса точности контролируемого изделия назначаются по ОСТ 1203, ОСТ 1205, ОСТ 1208, ОСТ 1209, ОСТ 1219, ОСТ 1220 и ОСТ НКМ 1221.

1—3. (Измененная редакция, Изм. № 1).

4. Покрытие нерабочих поверхностей — Хим. Окс. прм, допускается Хим. Фос. прм (обозначение покрытия — по ГОСТ 9.306—85).

5. Технические требования и маркировка — по ГОСТ 2015—84 с добавлением обозначения калибров-скоб.

(Измененная редакция, Изм. № 1).

6. (Исключен, Изм. № 1).