

**ВТУЛКИ КОНДУКТОРНЫЕ ПОСТОЯННЫЕ
С БУРТИКОМ**

Конструкция и размеры
Collar jig bushes fixed type.
Design and dimensions

ГОСТ
18430—73

**Взамен ОСТ 4923,
МН 5528—64**

**Постановлением Государственного комитета стандартов Совета Министров СССР
от 15 февраля 1973 г. № 372 срок действия установлен**

с 01.07 1974 г.
до 01.07 1979 г.

Несоблюдение стандарта преследуется по закону

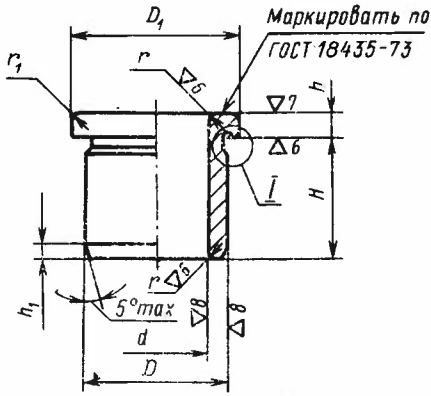
1. Настоящий стандарт распространяется на постоянные кондукторные втулки с буртиком для приспособлений к металлорежущему оборудованию.

Стандарт соответствует рекомендациям СЭВ по стандартизации РС 3482—72, РС 3484—72, РС 431—71 и РС 1857—69.

2. Конструкция и размеры втулок должны соответствовать указанным на чертеже и в таблице.

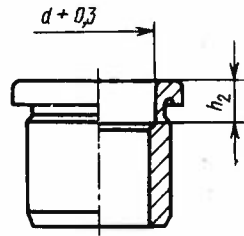
▽5 (▽)

Исполнение 1

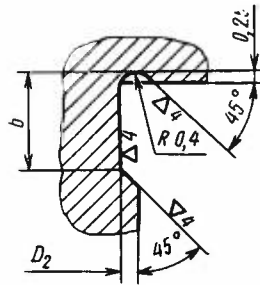
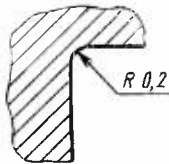


Для $D \leq 5,6$ мм

Исполнение 2



Для $D > 5,6$ мм



Размеры в мм

Обозначения втулок	Приме- няемость	Испол- нение	d	D (пред. откл. по Г)	H	D_1	D_2	h	h_1	h_2	b	r^*	r_1^*	Масса 1000 шт., кг		
7051-1101		1	От 0,19 до 0,85	2,8	4,0	5,0								0,44 ... 0,42		
7051-1102		2			5,0									0,6	0,49 ... 0,46	
7051-1103		1			6,3									1	0,54 ... 0,51	
7051-1104		2	Св. 0,85 до 1,20	3,2	5,3	1,5					0,2	0,2		0,64 ... 0,60		
7051-1105		1												8,0	4	0,48 ... 0,45
7051-1106		2												4,0	0,6	0,54 ... 0,51
7051-1107		1	Св. 1,20 до 1,50	3,6	5,6									0,60 ... 0,56		
7051-1108		2												6,3	2	0,70 ... 0,66
7051-1109		1												8,0	4	1,04 ... 1,00
7051-1110		2	Св. 1,50 до 1,80	4,0	6,3									1,11 ... 1,07		
7051-1111		1												5,0	1	1,18 ... 1,13
7051-1112		2												6,3	2	1,32 ... 1,26
7051-1113		1												1,08 ... 1,04		
7051-1114		2												8,0	4	1,17 ... 1,12
7051-1115		1												4,0	0,6	1,25 ... 1,20
7051-1116		2												1,43 ... 1,36		
7051-1117		1												5,0	1	1,59 ... 1,44
7051-1118		2												6,3	2	
7051-1119		1												1,08 ... 1,04		
7051-1120		2												8,0	4	1,17 ... 1,12
7051-1121		1												4,0	0,6	1,25 ... 1,20
7051-1122		2												1,43 ... 1,36		
7051-1123		1												5,0	1	1,59 ... 1,44
7051-1124		2												6,3	2	
7051-1125		1												1,08 ... 1,04		
7051-1126		2												8,0	4	1,17 ... 1,12
7051-1127		1												4,0	0,6	1,25 ... 1,20
7051-1128		2												1,43 ... 1,36		
7051-1129		1												5,0	1	1,59 ... 1,44
7051-1130		2												6,3	2	

Размеры в мм

Продолжение

Обозначения втулок	Применя- емость	Испол- нение	d	D (пред. откл. по Г)	H	D_1	D_2	h	h_1	h_2	b	r^*	r_1^*	Масса 1000 шт., кг
7051-1129	1	Св. 1,80 до 2,20	4,5	7,0	5,0	—	—	—	0,6	—	—	—	—	1,25 ... 1,17
7051-1131									0,8					1,35 ... 1,26
7051-1132									1,2					1,56 ... 1,45
7051-1133														1,82 ... 1,69
7051-1134									2,00 ... 1,83					
7051-1135									Св. 2,20 до 2,60					5,0
7051-1136		0,8	1,89 ... 1,78											
7051-1137		1,2	2,13 ... 2,00											
7051-1138			2,37 ... 2,21											
7051-1139		2,61 ... 2,43												
7051-1141		Св. 2,60 до 2,90	5,6	9,0	—	—	—	—		—	0,6	—	—	
7051-1142									0,8		2,32 ... 2,22			
7051-1143									1,2		2,64 ... 2,51			
7051-1144											2,95 ... 2,81			
7051-1145									3,27 ... 3,11					
7051-1146									Св. 2,90 до 3,40		6,3			10,0
7051-1147	0,8	3,21 ... 2,80												
7051-1148	1,2	3,41 ... 3,16												
7051-1149		3,71 ... 3,42												
7051-1151	4,50 ... 4,13													
7051-1152	Св. 3,40 до 3,70	7,1	11,0	6,8	—	—	—	—		2,0		—	—	
7051-1153									0,8	3,67 ... 3,52				
7051-1154									1,2	4,13 ... 3,96				
7051-1155										4,63 ... 4,39				
7051-1156									1,6	5,60 ... 5,35				

Размеры в мм

Обозначения штуков	Применя- емость	Испол- нение	d	D (пред. откл. по Г)	H	D_1	D_2	h	h_1	h_2	b	r^*	r_1^*	Масса 1000 шт., кг	
7051-1157		1	Св. 3,70 до 4,50	8,0	6,3	12,0	7,7	2,0	0,8			0,6	0,2	4,46 ... 4,09	
7051-1158	8,0				5,09 ... 4,64										
7051-1159	10,0				5,73 ... 5,14										
7051-1161				12,0					1,2					6,26 ... 5,64	
7051-1162									1,6					7,52 ... 6,74	
7051-1163				Св. 4,50 до 5,20	9,0	6,3	13,0	8,7	2,0	0,8					4,69 ... 4,31
7051-1164	8,0		5,44 ... 4,97												
7051-1165	10,0		6,14 ... 5,61												
7051-1166									1,2					6,94 ... 6,31	
7051-1167									1,6					8,44 ... 7,64	
7051-1168				Св. 5,20 до 6,00	10,0	8,0	14,0	9,7	2,0	0,8	-1,6				7,00 ... 6,36
7051-1169	10,0		7,84 ... 7,16												
7051-1171	12,0		8,74 ... 7,86												
7051-1172									1,6					10,54 ... 9,46	
7051-1173									2,0					12,31 ... 11,06	
7051-1174				Св. 6,00 до 6,70	11,0	8,0	15,0	10,7	3,0	0,8			0,8	0,4	7,36 ... 6,59
7051-1175	10,0		8,46 ... 7,49												
7051-1176	12,0		10,86 ... 8,39												
7051-1177									1,6					11,46 ... 10,09	
7051-1178								2,0					13,66 ... 11,89		
7051-1179			Св. 6,7 до 7,5	12,0	8,0	16,0	11,7	2,0	0,8					8,77 ... 7,74	
7051-1181	10,0	10,07 ... 9,34													
7051-1182	12,0	11,27 ... 9,94													
7051-1183								1,6					13,57 ... 11,84		
7051-1184								2,0						15,97 ... 14,84	

Размеры в мм

Обозначения втулок	Применяемость	Исполнение	d	D (пред. откл. по Г)	H	D_1	D_2	h	h_1	h_2	b	r	r_1^*	Масса 1000 шт., кг
7051-1185		I	Св. 7,50 до 9,00	14,0	8,0	18,0	13,7	3,0	0,8	1,6	1,6	1,6	0,4	12,08 ... 10,79
7051-1186					10,0				13,88 ... 11,79					
7051-1187					12,0				15,08 ... 13,29					
7051-1188					16,0				18,28 ... 16,09					
7051-1189					20,0				22,58 ... 18,99					
7051-1191					10,0				17,09 ... 14,72					
7051-1192			12,0	19,19 ... 16,42										
7051-1193			16,0	23,49 ... 20,82										
7051-1194			20,0	27,89 ... 23,72										
7051-1195			25,0	33,29 ... 28,22										
7051-1196			10,0	20,58 ... 17,81										
7051-1197			12,0	23,18 ... 20,01										
7051-1198			16,0	29,28 ... 24,51										
7051-1199			20,0	33,78 ... 28,91										
7051-1201			25,0	40,38 ... 34,51										
7051-1202			12,0	29,90 ... 25,10										
7051-1203			16,0	36,30 ... 30,20										
7051-1204			20,0	42,50 ... 35,10										
7051-1205		25,0	50,50 ... 41,50											
7051-1206		32,0	61,50 ... 50,20											
7051-1207		12,0	35,30 ... 32,20											
7051-1208		16,0	42,40 ... 38,50											
7051-1209		20,0	49,50 ... 45,00											
7051-1211		25,0	58,40 ... 52,90											
7051-1212		32,0	70,80 ... 64,10											

Размеры в мм

Обозначения штуков	Примени- мость	Испол- нение	d	D (пред. откл. по Г)	H	D_1	D_2	h	h_1	h_2	b	r^*	r_1^*	Масса 1000 шт., кг							
7051-1213		1	Св. 15,00 до 17,00	25,0	12,0	30,0	24,5	3,0	1,2					48,60 ... 42,80							
7051-1214	16,0				1,6				58,40 ... 51,10												
7051-1215	20,0				2,0				68,40 ... 59,50												
7051-1216	25,0				2,5				80,60 ... 69,70												
7051-1217	32,0				3,2				97,90 ... 84,30												
7051-1218	16,0				1,6				78,90 ... 57,80												
7051-1219	20,0		2,0	91,20 ... 67,40																	
7051-1221	Св. 17,00 до 20,00		28,0	32,0	27,5	4,0									2,5				108,30 ... 79,20		
7051-1222																			25,0	3,2	133,10 ... 95,80
7051-1223																			32,0	4,0	159,40 ... 114,80
7051-1224																			40,0	4,0	159,40 ... 114,80
7051-1225	Св. 20,00 до 23,00		32,0	36,0	31,5														89,50 ... 72,80		
7051-1226																			16,0	1,6	105,00 ... 85,10
7051-1227																			20,0	2,0	124,10 ... 100,30
7051-1228																			25,0	2,5	151,10 ... 121,60
7051-1229	Св. 23,00 до 27,00		36,0	40,0	35,5														181,90 ... 146,10		
7051-1231																			20,0	2,0	127,60 ... 96,90
7051-1232																			25,0	2,5	151,30 ... 114,40
7051-1233																			32,0	3,2	184,30 ... 138,90
7051-1234																			40,0	4,0	222,20 ... 166,80
7051-1235		60,0								6,0	269,40 ... 201,70										
7051-1236	Св. 27,00 до 30,00	40,0	45,0	39,5			5,0							147,40 ... 120,30							
7051-1237														20,0	2,0	174,20 ... 141,90					
7051-1238														25,0	2,5	211,90 ... 172,10					
7051-1239														32,0	3,2	254,80 ... 206,60					
			40,0											308,50 ... 249,80							
			50,0																		

Размеры в мм

Обозначения втулок	Применяемость	Исполнение	d	D (предел откл. по Г)	H	D_1	D_2	h	h_1	h_2	b	r^*	r_1^*	Масса 1000 шт., кг		
7051-1241		1	Св. 30,00 до 34,00	45,0	50,0	44,5						2,0	0,8	222,40 ... 174,90		
7051-1242	32,0													270,90 ... 212,40		
7051-1243	40,0													326,40 ... 255,30		
7051-1244	50,0													395,80 ... 308,90		
7051-1245	63,0													486,00 ... 373,60		
7051-1246	25,0													268,10 ... 214,70		
7051-1247	32,0		326,10 ... 260,30													
7051-1248	Св. 34,00 до 38,00		50,0	56,0	49,5										392,40 ... 312,40	
7051-1249															50,0	475,30 ... 377,50
7051-1251															63,0	583,00 ... 462,10
7051-1252	32,0		410,80 ... 298,70													
7051-1253	Св. 38,00 до 44,00		56,0	63,0	55,5										494,30 ... 358,00	
7051-1254															50,0	598,60 ... 432,00
7051-1255															63,0	734,20 ... 528,10
7051-1256															32,0	521,60 ... 388,50
7051-1257	Св. 44,00 до 50,00		63,0	71,0	62,5			5,0				-3,0	2,5	1,0	622,00 ... 461,00	
7051-1258															40,0	747,30 ... 551,50
7051-1259															63,0	910,20 ... 669,30
7051-1261															40,0	748,10 ... 566,50
7051-1262	Св. 50,00 до 56,00		71,0	78,0	70,5										904,70 ... 683,90	
7051-1263															63,0	1108,40 ... 836,60
7051-1264		80,0													1374,70 ... 1036,20	
7051-1265	Св. 56,00 до 63,00	80,0	88,0	79,5			6,0							963,70 ... 725,90		
7051-1266														50,0	1164,90 ... 875,80	
7051-1267														63,0	1426,60 ... 1070,70	

Размеры в мм

Обозначения втулок	Применяе- мость	Исполне- ние	d	D (пред. откл. по Г)	H	D_1	D_2	h	h_1	h_2	b	r^*	r_1^*	Масса 1000 шт., кг
7051-1268		1	Св. 56,00 до 63,00	80,0	80,0	88,0	79,5	6,0	6,0	—	3,0	2,5	1,0	1768,60 ... 1325,40
7051-1269	50,0				1469,00 ... 1097,70									
7051-1271	Св. 63,00 до 71,00		90,0	63,0	98,0	89,5	1800,90 ... 1342,90							
7051-1272				80,0	2233,90 ... 1663,60									
7051-1273	Св. 71,00 до 80,00		100,0	50,0	108,0	99,5	1721,32 ... 1249,62							
7051-1274				63,0			2118,82 ... 1538,12							
7051-1275				80,0			2638,62 ... 1915,52							

* Для втулок с толщиной стенки $s = \frac{D-d}{2} < 1,0$ мм размер радиуса r должен соответствовать 0,1 мм.

Пример условного обозначения постоянной кондукторной втулки с буртиком исполнения 1 с размерами $d=0,85$ мм, $D=2,8$ мм и $H=4$ мм:

Втулка 7051-1101/00850 ГОСТ 18430—73

3. Материал: втулок размером d до 9 мм — сталь марки 9ХС по ГОСТ 5950—63; втулок размером d свыше 9 до 27 мм — сталь марки У10 по ГОСТ 1435—54; втулок размером d свыше 27 мм — сталь марки 20Х по ГОСТ 4543—71.

4. Твердость — не ниже HRC 60. Втулки из стали марки 20Х цементировать; глубина цементированного слоя 0,6 ... 1,0 мм.

5. Остальные технические требования — по ГОСТ 18435—73.

Изменение №1 ГОСТ 18430—73 Втулки кондукторные постоянные с буртиком. Конструкция и размеры

Постановлением Государственного комитета СССР по стандартам от 02.08.79 № 2923 срок введения установлен

с 01.01.80

Пункт 1 изложить в новой редакции:

«1. Настоящий стандарт распространяется на постоянные кондукторные втулки с буртиком для приспособлений к металлорежущим станкам.

Стандарт соответствует рекомендациям СЭВ по стандартизации РС 3482—72, РС 3484—72 и РС 1857—69».

Пункт 2. Чертеж. Исключить надпись: «Маркировать по ГОСТ 18435—73»;

заменить обозначение шероховатости: $\nabla 5$ (∇) на $Rz 20$ ∇ ;

$\nabla 4$ на $Rz 40$ ∇ ; $\nabla 6$ на $2,5$ ∇ ; $\nabla 7$ на $1,25$ ∇ ; $\nabla 8$ на $0,63$ ∇ .

Таблица. Графа D. Заменить слова: «(пред. откл. по Г)» на «(поле допуска по п6)».

Пункт 2 дополнить новым абзацем (перед примером):

«Обозначения втулок — по ГОСТ 18435—73».

Пример условного обозначения изложить в новой редакции:

«Пример условного обозначения постоянной кондукторной втулки с буртиком исполнения 1 с размерами $d=0,85$ мм, $D=2,8$ мм и $H=4$ мм:

Втулка 7051-1101/00850 f7 ГОСТ 18430—73».

Пункты 3, 4 исключить.

Пункт 5 изложить в новой редакции:

«5. Технические требования — по ГОСТ 18435—73».

(ИУС № 9 1979 г.).

**Изменение № 2 ГОСТ 18430—73 Втулки кондукторные постоянные с буртиком.
Конструкция и размеры**

**Постановлением Государственного комитета СССР по стандартам от 29.06.84
№ 2396 срок введения установлен**

с 01.01.85

Пункт 1. Первый абзац изложить в новой редакции: «Настоящий стандарт распространяется на постоянные кондукторные втулки с буртиком к приспособлениям металлорежущих станков, разработанным до 1 января 1986 г.».

(Продолжение см. стр. 96)

Пункт 2. Чертеж. Заменить параметры шероховатости: $Rz20$ на 3,2; 2,5 на 1,6; 1,25 на 0,80; 0,63 на 0,40;

исключить слова: «Для $D > 5,6$ мм» и выносной элемент.

Таблица. Графа H . Обозначение втулки 7051—1234. Заменить размер: 60,0 на 50,0.

Пример условного обозначения изложить в новой редакции: «Пример условного обозначения постоянной кондукторной втулки с буртиком исполнения 1 с размерами $d = 0,85$ мм, $D = 2,8$ мм, $H = 4$ мм, полем допуска диаметра d —F7:

Втулка 7051-1101/00850 F7 ГОСТ 18430—73».

(ИУС № 10 1984 г.)
