

**ДЕРЖАВКИ ДЛЯ ПРЯМОГО КРЕПЛЕНИЯ РЕЗЦА  
К ТОКАРНО-РЕВОЛЬВЕРНЫМ СТАНКАМ****Конструкция и размеры**

Holders for a fastening  
 of a cutting tool for turret-lathes.  
 Design and dimensions

**ГОСТ  
19022-73\***

Взамен  
МН 1033-60

Утвержден постановлением Государственного комитета стандартов Совета Министров СССР от 26 июля 1973 г. № 1827. Срок введения установлен

с 01.07. 1974 г.

Проверен в 1979 г. Срок действия продлен

до 01.01. 1991 г.

**Несоблюдение стандарта преследуется по закону**

Настоящий стандарт распространяется на державки, применяемые в многогнездных стойках токарно-револьверных станков с вертикальной осью вращения револьверной головки.

Стандарт соответствует рекомендации СЭВ по стандартизации РС 2308-69 и РС 2928-71.

**1. КОНСТРУКЦИЯ И РАЗМЕРЫ ДЕЖАВОК**

1.1. Конструкция и размеры державок должны соответствовать указанному на черт. 1 и в табл. 1.

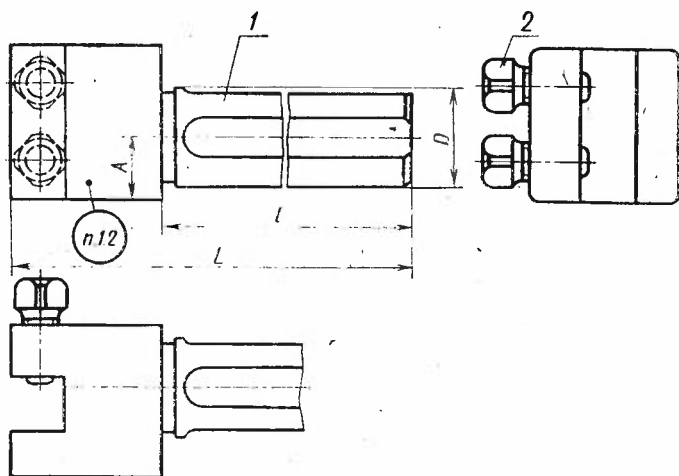
Издание официальное

Перепечатка воспрещена



\* Переиздание (октябрь 1980 г.) с изменением № 1,  
утвержденным в марте 1980 г. (ИУС 5-80).





Черт. 1

Таблица 1

Размеры в мм

Обозначение державки	Применяе- мость	D	L	A	l	Сечение реза	Масса, кг	Поз. 1. Корпус	Поз. 2. Винт ГОСТ 1482—75	
								Обозначение детали		
6504-0201		25	140	14	100	12×12	0,775	6504-0201/001	M10×25.66.05	
6504-0202				26				6504-0202/001		
6504-0203		32	170	18	125		1,650	6504-0203/001	M12×30.66.05	
6504-0204				37				6504-0204/001		
6504-0205		38*	205	22	160	16×16	2,160	6504-0205/001		
6504-0206				33				6504-0206/001		
6504-0207		40				22	20×20	3,310	6504-0207/001	
6504-0208						33			6504-0208/001	
6504-0209		40	210	22			2,620	6504-0209/001	M16×30.66.05	
6504-0211				33				6504-0211/001		
6504-0212		45*	245	24		16×16	3,300	6504-0212/001	M12×30.66.05	
6504-0213				36				6504-0213/001		
6504-0214			250		24	200	20×20	3,460	6504-0214/001	M16×35.66.05
6504-0215					36				6504-0215/001	
6504-0216		50		27			4,450	6504-0216/001		
6504-0217				43				6504-0217/001		
6504-0218		55*	255	30			5,280	6504-0218/001	M16×40.66.05	
6504-0219				40				6504-0219/001		

\* Для оснащения станков, выпущенных до 1 января 1972 г.

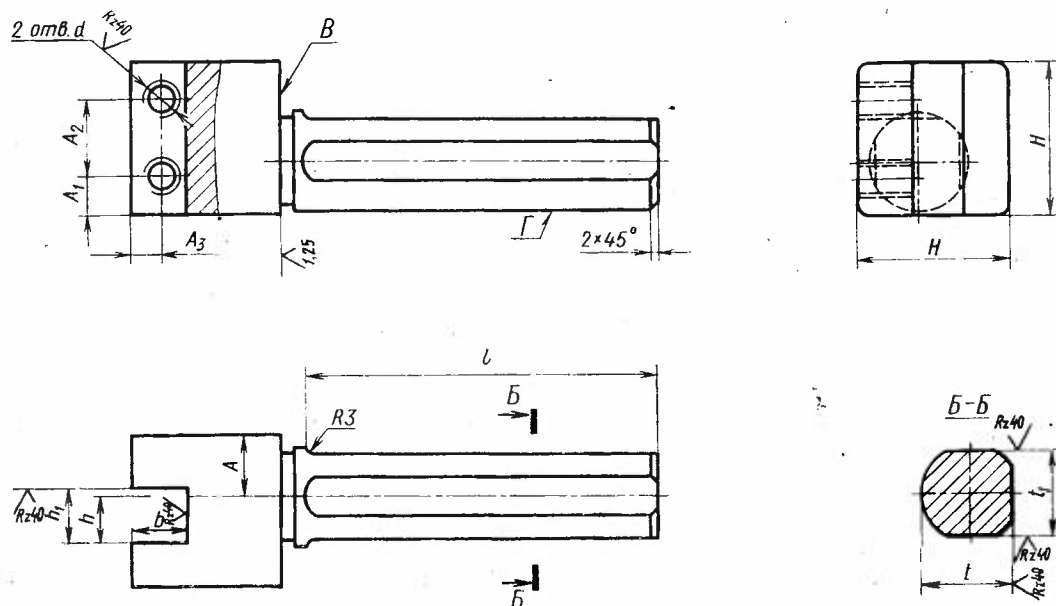
Пример условного обозначения державки размерами  $D=25$  мм,  $L=140$  мм,  $A=14$  мм:

*Державка 6504-0201 ГОСТ 19022—73*

1.2. Маркировать: обозначение и товарный знак предприятия-изготовителя.

## 2. КОНСТРУКЦИЯ И РАЗМЕРЫ КОРПУСОВ [деталь 1 ]

2.1. Конструкция и размеры корпусов должны соответствовать указанным на черт. 2 и в табл. 2.



Черт. 2

Размеры в мм

Таблица 2

Обозначение корпуса	H	A	A <sub>1</sub>	A <sub>2</sub>	A <sub>3</sub>	b	d	l	h	h <sub>1</sub>	t	t <sub>1</sub>	Масса, кг
6504-0201/001	40	16	10	20	8	14	M10	95	12	16	24,0	23	0,750
6504-0202/001													
6504-0203/001								120			31,0	30	1,590
6504-0204/001													
6504-0205/001	55		12		10	18	M12		16	20	36,5	35	2,100
6504-0206/001		22											
6504-0207/001								150					2,250
6504-0208/001											38,5	37	
6504-0209/001					12	22	M16		20	25			2,480
6504-0211/001				30									
6504-0212/001	60		15		10	18	M12		16	20			3,240
6504-0213/001		24									43,5	42	
6504-0214/001													3,310
6504-0215/001								190					
6504-0216/001		26			12	22	M16		20	25	48,5	47	4,300
6504-0217/001	70		20										
6504-0218/001		30									53,5	52	5,120
6504-0219/001													

Пример условного обозначения корпуса с размерами державки  $D=25$  мм,  $L=140$  мм,  $A=14$  мм:

*Корпус 6504-0201/001 ГОСТ 19022—73*

(Измененная редакция, Изм. № 1).

2.2. Материал — сталь марки 45 по ГОСТ 1050—74.

2.3. Резьба — по СТ СЭВ 182—75. Поле допуска резьбы — 7H по ГОСТ 16093—70.

2.4. Фаски под резьбу — по ГОСТ 10549—63.

2.5. Канавка для выхода шлифовального круга — по ГОСТ 8820—69.

2.6. Покрытие — Хим. Окс. прм по ГОСТ 9.073—77, кроме поверхностей В и Г.

2.7. Остальные технические требования — по ГОСТ 17166—71.

Изменение № 2 ГОСТ 19022—73 Державки для прямого крепления резца к токарно-револьверным станкам. Конструкция и размеры

Утверждено и введено в действие Постановлением Государственного комитета СССР по управлению качеством продукции и стандартам от 27.02.90 № 288  
Дата введения 01.09.90

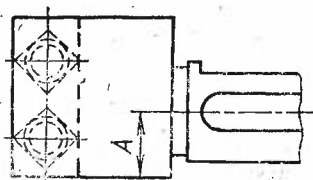
Под наименованием стандарта проставить код: ОКП 39 2851.

Пункт 1.1. Чертеж 1. Главный вид. Сплошную линию заменить на пунктирную, как указано на чертеже (см. с. 74).

Пункт 1.2 изложить в новой редакции: «1.2. Маркировать: обозначение державки и обозначение стандарта».

Пункт 2.3. Заменить обозначение: 7Н на 6Н.

(Продолжение см. с. 74)



(ИУС № 5 1990 г.)