

**ДЕРЖАВКИ ДЛЯ КОСОГО КРЕПЛЕНИЯ РЕЗЦА
К ТОКАРНО-РЕВОЛЬВЕРНЫМ СТАНКАМ****Конструкция и размеры**

Holders for an angled fastening
of cutting tool for turret-lathes.
Design and dimensions

**ГОСТ
19023—73***

Взамен
МН 1035—60

Утвержден постановлением Государственного комитета стандартов Совета Министров СССР от 26 июля 1973 г. № 1827. Срок действия установлен

с 01.07. 1974 г.

Проверен в 1979 г. Срок действия продлен

до 01.01. 1991 г.

Несоблюдение стандарта преследуется по закону

Настоящий стандарт распространяется на державки, применяемые в многогнездных стойках токарно-револьверных станков с вертикальной осью вращения револьверной головки.

Стандарт соответствует рекомендации СЭВ по стандартизации РС 2308—69 и РС 2928—71.

1. КОНСТРУКЦИЯ И РАЗМЕРЫ ДЕРЖАВОК

1.1. Конструкция и размеры державок должны соответствовать указанным на черт. 1 и в табл. 1.

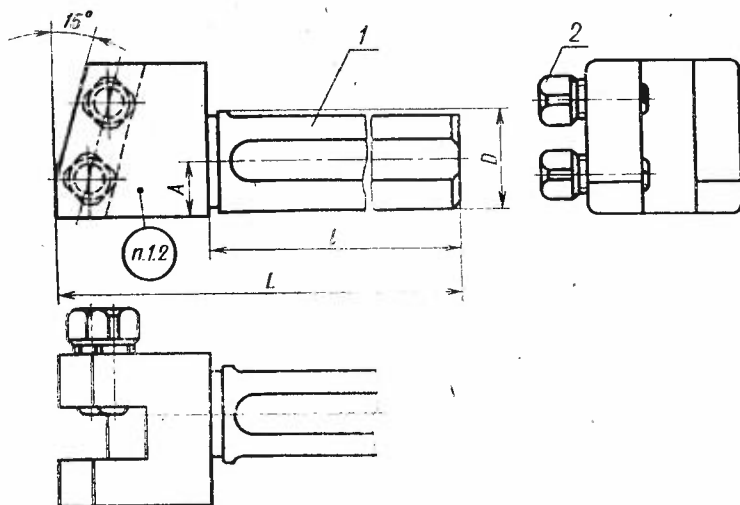


Издание официальное

Перепечатка воспрещена



* Переиздание (октябрь 1980 г.) с изменением № 1, утвержденным в марте 1980 г. (ИУС 5—80).



Черт. 1

Обозначение державки	Применяемость	D	L	A	l	Сечение реза	Масса, кг	Поз. 1. Корпус	Поз. 2. Винт ГОСТ 1482-75
								Обозначение детали	
6504-0231		25	140	14	100	12×12	0,740	6504-0231/001	M10×25.66.05
6504-0232				26				6504-0232/001	
6504-0233		32	170	18	125		1,580	6504-0233/001	
6504-0234				37				6504-0234/001	
6504-0235		38*	205	22	160	16×16	2,090	6504-0235/001	M12×30.66.05
6504-0236				33				6504-0236/001	
6504-0237		40	210	22		20×20	3,240	6504-0237/001	
6504-0238				33				6504-0238/001	
6504-0239				22			2,540	6504-0239/001	M16×30.66.05
6504-0241				33				6504-0241/001	
6504-0242		45*	245	24		16×16	3,200	6504-0242/001	M12×30.66.05
6504-0243				36				6504-0243/001	
6504-0244			250	24	200		3,380	6504-0244/001	
6504-0245				36				6504-0245/001	
6504-0246		50		27		20×20	4,290	6504-0246/001	M16×35.66.05
6504-0247				43				6504-0247/001	
6504-0248		55*	255	30			5,110	6504-0248/001	M16×40.66.05
6504-0249				40				6504-0249/001	

* Для оснащения станков, выпущенных до 1 января 1972 г.

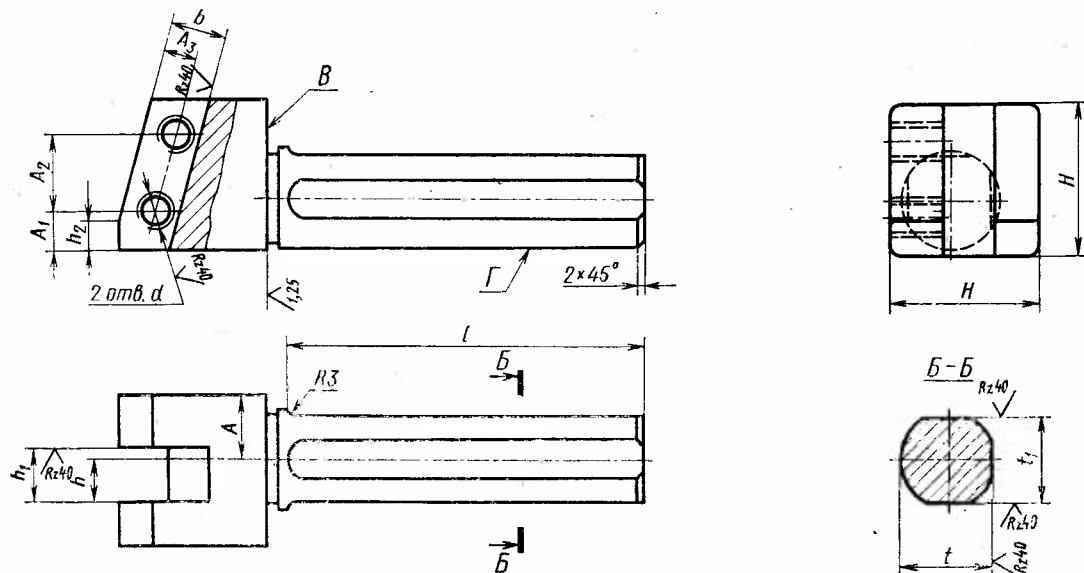
Пример условного обозначения державки размерами $D=25$ мм, $L=140$ мм, $A=14$ мм:

Державка 6504—0231 ГОСТ 19023—73

1.2. Маркировать: обозначение и товарный знак предприятия-изготовителя.

2. КОНСТРУКЦИЯ И РАЗМЕРЫ КОРПУСОВ [деталь 1]

2.1. Конструкция и размеры корпусов должны соответствовать указанным на черт. 2 и в табл. 2.



Черт. 2

Размеры в мм

Таблица 2

Обозначение корпуса	H	A	A ₁	A ₂	A ₃	b	d	l	h	h ₁	h ₂	t	t ₁	Масса, кг
6504-0231/001	40	16	10	20	8	14	M10	95	12	16	8	24,0	23	0,710
6504-0232/001														
6504-0233/001								120				31,0	30	1,500
6504-0234/001														
6504-0235/001	55		12		10	18	M12		16	20		36,5	35	2,000
6504-0236/001		22												
6504-0237/001								150						2,180
6504-0238/001												38,5	37	
6504-0239/001					12	22	M16		20	25				2,400
6504-0241/001				30										
6504-0242/001	60		15		10	18	M12		16	20	12			3,130
6504-0243/001		24										43,5	42	
6504-0244/001														3,220
6504-0245/001								190						
6504-0246/001		26			12	22	M16		20	25		48,5	47	4,130
6504-0247/001	70		20											
6504-0248/001		30										53,5	52	4,950
6504-0249/001														

Пример условного обозначения корпуса с размерами державки $D=25$ мм, $L=140$ мм, $A=14$ мм:

Корпус 6504-0231/001 ГОСТ 19023—73

(Измененная редакция, Изм. № 1).

2.2. Материал — сталь марки 45 по ГОСТ 1050—74.

2.3. Резьба — по СГ СЭВ 182—75. Поле допуска резьбы — 7H по ГОСТ 16093—70.

2.4. Фаски под резьбу — по ГОСТ 10549—63.

2.5. Канавка для выхода шлифовального круга — по ГОСТ 8820—69.

2.6. Покрытие — Хим. Окс. прм по ГОСТ 9.073—77, кроме поверхностей В и Г.

2.7. Остальные технические требования — по ГОСТ 17166—71.

Изменение № 2 ГОСТ 19023—73 Державки для косо́го крепления резца к токарно-револьверным станкам. Конструкция и размеры

Утверждено и введено в действие Постановлением Государственного комитета СССР по управлению качеством продукции и стандартам от 27.02.90 № 288

Дата введения 01.09.90

Под наименованием стандарта проставить код: ОКП 39 2851.

Пункт 1.2 изложить в новой редакции: «1.2. Маркировать: обозначение державки и обозначение стандарта».

Пункт 2.3. Заменить обозначение: 7Н на 6Н.

(ИУС № 5 1990 г.)
