

21054-75



ГОСУДАРСТВЕННЫЙ СТАНДАРТ
СОЮЗА ССР

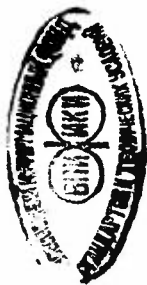
3

**ПАТРОНЫ ФРЕЗЕРНЫЕ
ДЛЯ КРЕПЛЕНИЯ ИНСТРУМЕНТА
С КОНИЧЕСКИМ ХВОСТОВИКОМ**

КОНСТРУКЦИЯ И РАЗМЕРЫ

ГОСТ 21054—75

Издание официальное



ГОСУДАРСТВЕННЫЙ КОМИТЕТ СССР ПО СТАНДАРТАМ
Москва

И

**ПАТРОНЫ ФРЕЗЕРНЫЕ ДЛЯ КРЕПЛЕНИЯ
ИНСТРУМЕНТА С КОНИЧЕСКИМ ХВОСТОВИКОМ****Конструкция и размеры**

Milling machine chucks for holding tapered shank tools.
Design and dimensions

**ГОСТ
21054—75***

Взамен
МН 5553—64

Постановлением Государственного комитета стандартов Совета Министров СССР от 8 августа 1975 г. № 2100 срок введения установлен

с 01.01. 1977 г.

Проверен в 1981 г.

Несоблюдение стандарта преследуется по закону

1. Настоящий стандарт распространяется на патроны для бесшомпольного крепления концевого режущего и вспомогательного инструмента с коническим хвостовиком на фрезерных станках со шпинделями конусностью 7 : 24.

2. Патроны должны изготавливаться двух типов:

1 — без фиксирующего устройства толкателя для вертикально-фрезерных станков;

2 — с фиксирующим устройством толкателя для горизонтально-фрезерных и продольно-фрезерных станков.

3. Основные размеры патронов должны соответствовать указанным на чертеже и в таблице.

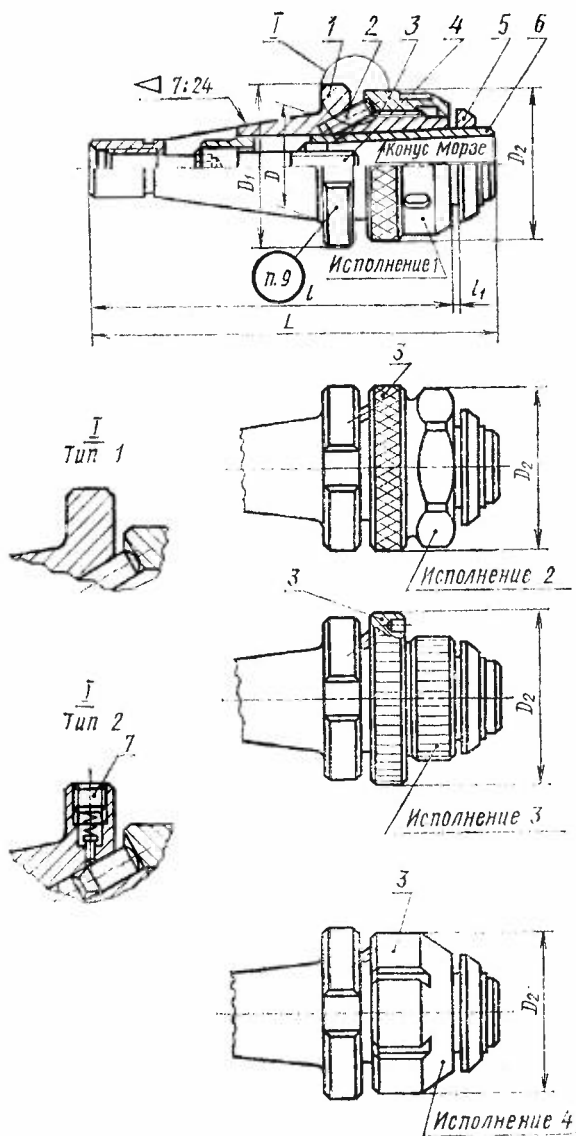
Издание официальное

Перепечатка воспрещена

★

* Переиздание апрель 1982 г. с Изменением № 1, утвержденным в феврале 1982 г. (ИУС 5—1982 г.).

© Издательство стандартов, 1982



1—корпус; 2—толкатель; 3—гайка; 4—винт; 5—кольцо; 6—переходная втулка;
7—фиксирующее устройство.

мм

| Патроны типа 1 | | Патроны типа 2 | | Конус хвостовика | Исполнения галк | Переходные втулки | | D | D ₁ | D ₂ | L | l | l ₁ |
|----------------|---------------|----------------|---------------|------------------|-----------------|----------------------|------------------------|-----|----------------|----------------|-----|-----|----------------|
| Обозначения | Применяемость | Обозначения | Применяемость | | | Наружный конус Морзе | Внутренний конус Морзе | | | | | | |
| 6151-0031 | | 6151-0032 | | | 1 | 1 | | | | | 190 | | |
| | | | | | | 2 | | | 65 | 200 | | | |
| | | | | | | 3 | | | | 180 | | | |
| 6151-0033 | | 6151-0034 | | 40 | 2 | 1 | | | | | 190 | | |
| | | | | | | 2 | 44,45 | 70 | 70 | 200 | 157 | 1—3 | |
| | | | | | | 3 | | | | 180 | | | |
| 6151-0035 | | 6151-0036 | | | 3 | 1 | | | | | 190 | | |
| | | | | | | 2 | | | 75 | 200 | | | |
| | | | | | | 3 | | | | 180 | | | |
| 6151-0037 | | 6151-0038 | | | 1 | 1 | | | | | 220 | | |
| | | | | | | 2 | | | | 230 | | | |
| | | | | | | 3 | | | 80 | 200 | | | |
| | | | | | | 4 | | | | 220 | | | |
| 6151-0039 | | 6151-0042 | | 50 | 2 | 1 | | | | | 220 | | |
| | | | | | | 2 | 69,85 | 100 | 90 | 230 | 185 | 2—4 | |
| | | | | | | 3 | | | | 200 | | | |
| | | | | | | 4 | | | | 220 | | | |
| 6151-0041 | | 6151-0044 | | | 3 | 1 | | | | | 220 | | |
| | | | | | | 2 | | | 110 | 230 | | | |
| | | | | | | 3 | | | | 200 | | | |
| | | | | | | 4 | | | | 220 | | | |
| 6151-0046 | | 6151-0046 | | | 2 | 2* | | | | | 320 | | |
| | | | | | | 3* | | | | 140 | | | |
| | | | | | | 4 | | | | 292 | | | |
| | | | | | | 5 | 107,95 | 160 | | 275 | 3—5 | | |
| | | | | | | 2* | | | | 320 | | | |
| 6151-0048 | | 6151-0048 | | | 4 | 3* | | | | 125 | | | |
| | | | | | | 4 | | | | 292 | | | |
| | | | | | | 5 | | | | 292 | | | |
| | | | | | | 5 | | | | | | | |

* Примечание. Переходные втулки с наружным конусом Морзе 4 и внутренними конусами 2 и 3 — по ГОСТ 13789—68.

Пример условного обозначения патрона типа 1, с конусом хвостовика 40, с исполнением гайки 1, с втулкой с внутренним конусом Морзе 1:

Патрон 6151—0031 ГОСТ 21054—75

То же, типа 2:

Патрон 6151—0032 ГОСТ 21054—75

(Измененная редакция, Изм. № 1).

4. Конструкция и размеры деталей патронов указаны в рекомендуемом приложении 1.

5. Доработка хвостовиков стандартизованного инструмента под толкатель патрона и фиксатор приспособления указана в рекомендуемом приложении 2.

6. Приспособление для закрепления и безударного извлечения инструмента из переходных втулок приведено в рекомендуемом приложении 3.

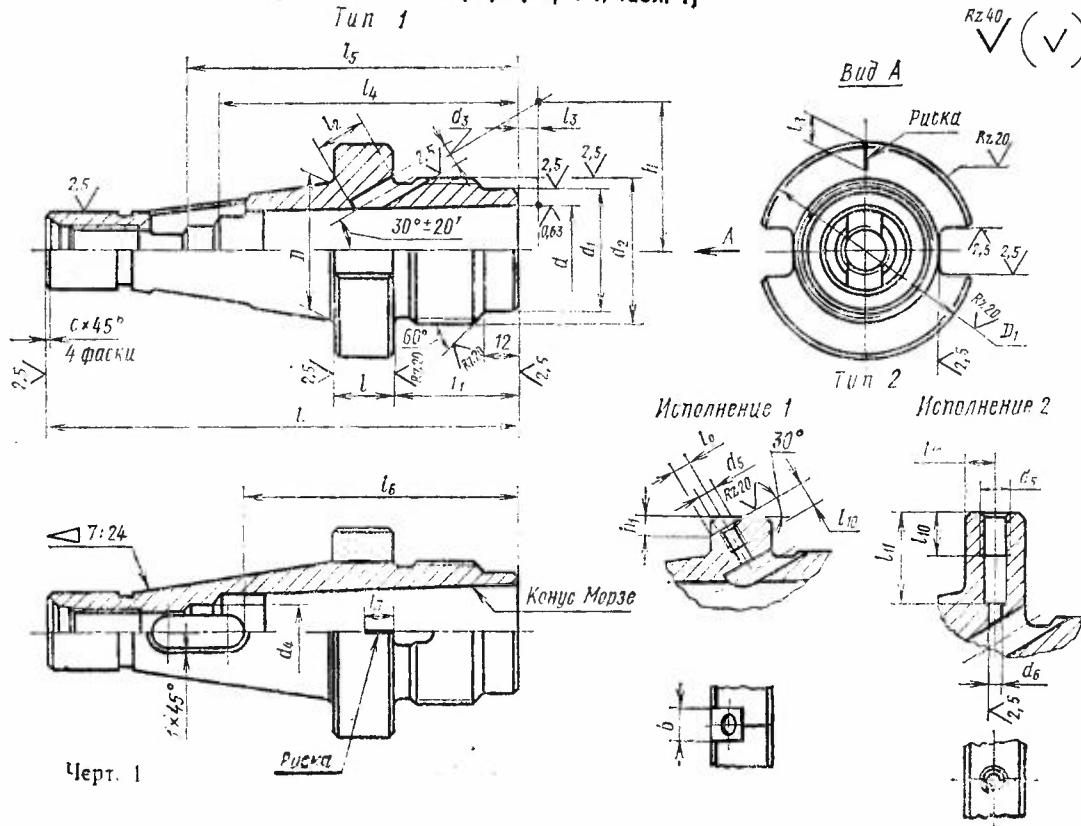
7. Допускается в условиях неспециализированного производства патронов и переходных втулок последние изготовлять с буртиком, взамен кольца — поз. 5.

8. При централизованном изготовлении патронов переходные втулки и приспособление должны входить в комплект принадлежностей к патрону.

9. Маркировать: обозначение патрона и товарный знак предприятия-изготовителя.

КОНСТРУКЦИЯ И РАЗМЕРЫ ДЕТАЛЕЙ ПАТРОНОВ

1. Корпус (черт. 1, табл. 1)



мм

| Типы | Исполнения корпусов | Конусы | | D | D ₁ | L | d | d ₁ | d ₂ | d ₃ | d ₄ | d ₅ | d ₆ | l | l ₁ |
|------|---------------------|----------|------------|--------|--------------------|-----|--------|---------------------|----------------|----------------------|---------------------|----------------|----------------------|--|----------------|
| | | Наружные | Внутренние | | Пред. откл. по h14 | | | (пред. откл. по H8) | | (пред. откл. по H14) | (пред. откл. по H7) | | (пред. откл. по h14) | (пред. откл. по $\pm \frac{IT14}{2}$) | |
| 1 | — | 40 | 4 | 44,45 | 70 | 157 | 31,267 | 40 | M45×3 | 8 | 20 | — | — | 19 | 43 |
| 2 | 1 | | | | | | | | | | | M5 | — | | |
| 1 | — | 50 | 5 | 69,85 | 100 | 185 | 44,399 | 58 | M64×3 | 10 | 26 | — | — | 12 | |
| 2 | 1 | | | | | | | | | | | M5 | | | |
| | 2 | 60 | 6 | 107,95 | 160 | 275 | 63,348 | 80 | M90×4 | 12 | 32 | M12 | 5 | 20 | 45 |

Продолжение табл. 1

мм

| Типы | Исполнения корпусов | l ₂ | l ₁ | l ₄ | l ₅ | l ₆ | l ₇ | l ₈ | l ₄ | l ₁₀ | l ₁₁ | l ₁₂ | b | h | h ₁ | c |
|------|---------------------|-------------------------------------|----------------|----------------|----------------|----------------|----------------|----------------|----------------|-----------------|-----------------|-----------------|----|----------------------|----------------------|--|
| | | Пред. откл. по $\pm \frac{IT14}{2}$ | | | | | | | | | | | | (пред. откл. по H14) | (пред. откл. по H14) | (пред. откл. по $\pm \frac{IT14}{2}$) |
| 1 | — | 18 | 6,5 | 100,5 | 115 | 91,5 | 10 | — | — | — | — | — | — | 50 | — | — |
| 2 | 1 | | | | | | — | 7 | 6,0 | 8 | — | — | 10 | — | 6 | 1,0 |
| 1 | — | 21 | 8,5 | 126,5 | 138 | 116,5 | 12 | — | — | — | — | — | 59 | — | | |
| | 1 | | | | | | — | | 3,5 | 8 | — | — | 10 | 5 | | |
| 2 | 2 | 35 | 9,0 | 179,0 | 205 | 168,0 | — | 15 | — | 18 | 28 | 10 | — | 75 | — | |

1.1. Материал — сталь марки 20X по ГОСТ 4543—71.

1.2. Цементировать на глубину h 0,8—1,2 мм, твердость HRC₂ 53...57. Резьбу от цементации предохранить.1.3. Резьба метрическая — по ГОСТ 24705—81. Поле допуска резьбы для d_2 —6g, для d_5 —7H по ГОСТ 16093—81.

1.4. Проточки и фаски под резьбу — по ГОСТ 10549—80.

1.5. Конусы Морзе — по СТ СЭВ 147—75. Допуски на конусы — по АТ6 степени точности ГОСТ 2848—75.

1.6. Размеры и технические требования к хвостовику — по ГОСТ 24644—81.

1.7. Ширина рисок — 1 мм, глубина — 0,5—1,0 мм.

1.8. Радиальное биение среднего диаметра резьбы d_2 относительно оси конуса Морзе — по VI степени точности ГОСТ 24643—81.

1.9. Покрытие — Хим. Окс. прм. по ГОСТ 9.073—77, кроме конической поверхности.

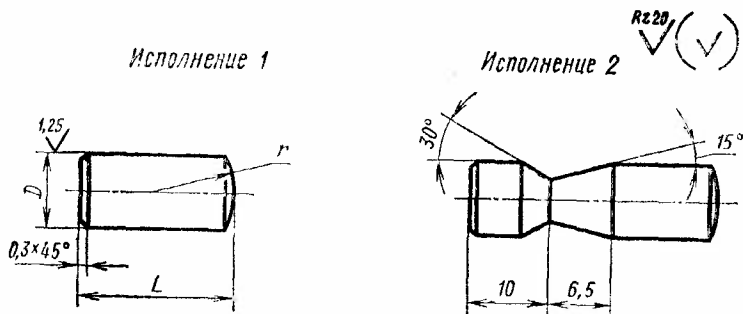
(Измененная редакция, Изм. № 1).

1.10. Допуск радиального биения поверхности внутреннего конуса Морзе относительно оси поверхности хвостовика — 0,01 мм.

(Введен дополнительно, Изм. № 1).

2. ТОЛКАТЕЛЬ

(черт. 2, табл. 2)



Черт. 2

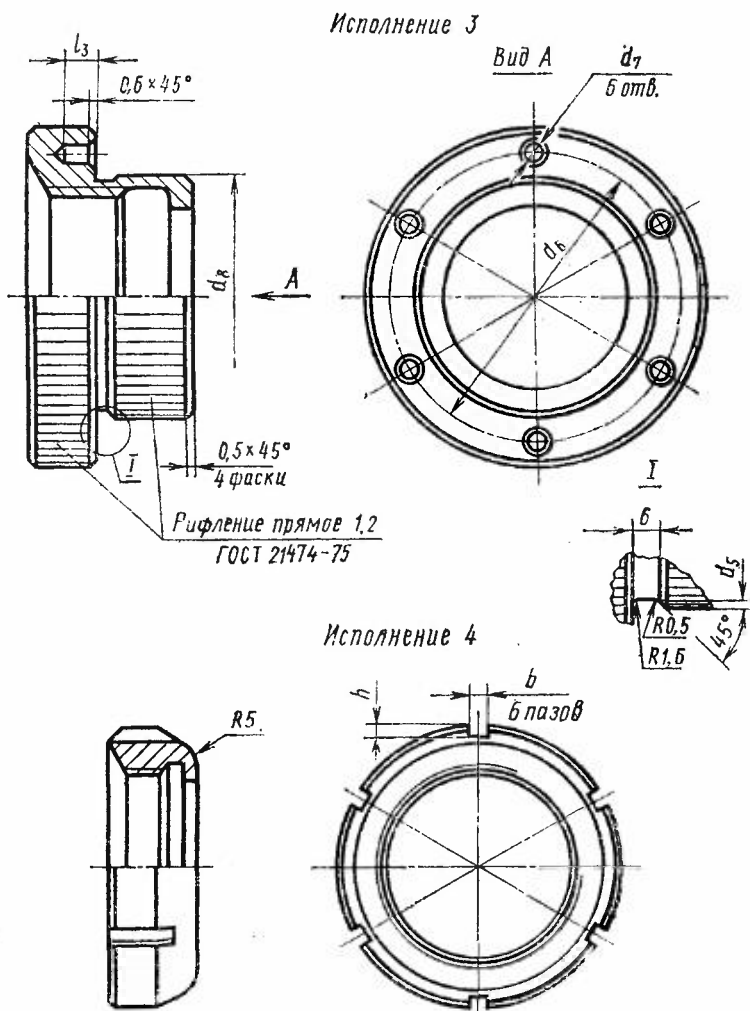
Таблица 2

| Исполнение толкателей | мм | | |
|-----------------------|-----------------------|------------------------|--|
| | D (пред. откл. по f9) | L (пред. откл. по h14) | r (пред. откл. по $\pm \frac{IT14}{2}$) |
| 1 | 8 | 20 | 8 |
| | 10 | 24 | 10 |
| 2 | 12 | 38 | 12 |

2.1. Материал — сталь марки У8А по ГОСТ 1435—74.

2.2. Твердость — HRC_a 46,5... 51,5.

2.3. Покрытие — Хим. Окс. прм. по ГОСТ 9.073—77.



Черт. 3 (продолжение)

Таблица 3

мм

| Исполне- ния гаек | d | H | D | D ₁ | d ₁ | d ₂ (пред. откл. по Н12) | d ₁ (пред. откл. по Н12) | d ₄ | d ₅ | d ₆ | |
|----------------------|-------|--------------------|-----|----------------|----------------|---|---|----------------|----------------------|----------------|-------------|
| | | Пред. откл. по h14 | | | | | | | (пред. откл. по h14) | | Но- мин. |
| 1 | M45×3 | 37 | 65 | — | 60 | 40 | 46,2 | — | — | — | — |
| | M64×3 | | 80 | — | 75 | 58 | 65,2 | — | — | — | — |
| 2 | M45×3 | 37 | 70 | 60 | 60 | 40 | 46,2 | 53 | 53 | — | — |
| | M64×3 | | 90 | 82 | 75 | 58 | 62,5 | 73 | 73 | — | — |
| | M90×4 | 38 | 140 | 130 | 110 | 80 | 91,5 | 115 | 115 | — | — |
| 3 | M45×3 | 37 | 75 | — | 60 | 40 | 46,2 | — | 52 | 64 | ±0,1 |
| | M64×3 | | 110 | — | 72 | 58 | 65,2 | — | 74 | 90 | ±0,2 |
| 4 | M90×4 | 38 | 125 | — | 110 | 80 | 91,5 | — | — | — | — |

Продолжение табл. 3

мм

| d | d ₇ (пред. откл. по Н14) | d ₈ (пред. откл. по h14) | S (пред. откл. по h12) | l | | l ₂ l ₃ | | h | b (пред. откл. по Н14) |
|-------|--|--|---------------------------------|----------------------|----------------------|--------------------------------------|---|---|------------------------------------|
| | | | | (пред. откл. по Н14) | (пред. откл. по Н14) | (пред. откл. по ± $\frac{IT14}{2}$) | | | |
| M45×3 | — | 63 | — | 10 | 15 | 6 | — | 4 | 6 |
| M64×3 | — | 78 | — | | 16 | 5 | | | 8 |
| M45×3 | — | — | 55 | 8 | — | — | — | — | — |
| M64×3 | — | — | 75 | | | | | | |
| M90×4 | — | — | 115 | 8 | — | — | — | — | — |
| M45×3 | 5,5 | 53 | — | 10 | — | — | 8 | — | — |
| M64×3 | 8,5 | 75 | — | | | | | | |
| M90×4 | — | — | — | 8 | 18 | — | — | 5 | 8 |

3.1. Материал — сталь марки 20X по ГОСТ 4543—71.

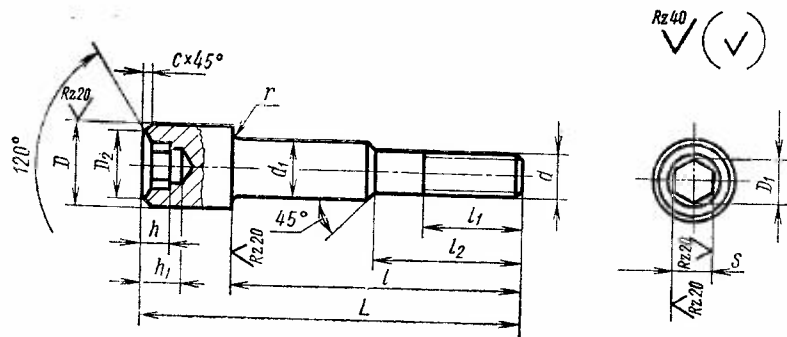
3.2. Цементировать на глубину h 0,8—1,2 мм, кроме резьбы.

3.3. Твердость — HRC₂ 51,5... 56.

3.4. Резьба метрическая по ГОСТ 24705—81. Поле допуска резьбы — 6H по ГОСТ 16093—81.

3.5. Покрытие — Хим. Окс. прм. по ГОСТ 9.073—77.

4. ВИНТ
[черт. 4, табл. 4]



Черт. 4
мм

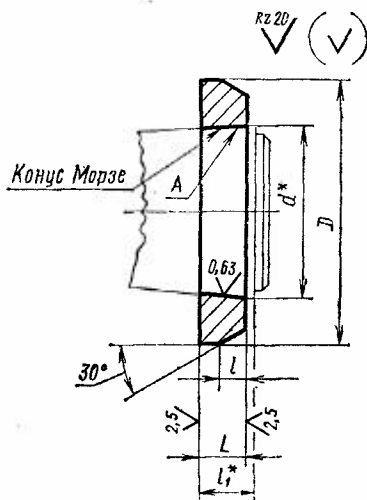
Таблица 4

| d | L (пред. откл. по h14) | d ₁ | D | S (пред. откл. по D11) | D ₁ (пред. откл. по H14) | D ₂ (пред. откл. по h14) | Пред. откл. по $\pm \frac{IT14}{2}$ | | | | | | |
|-----|---------------------------|----------------|----|---------------------------|--|--|-------------------------------------|----------------|----------------|-----|-----|----------------|-----|
| | | | | | | | l | l ₁ | l ₂ | c | h | h ₁ | r |
| M6 | 103 | 9 | 15 | 8 | 9,2 | 9,7 | 83 | 20 | 30 | 0,6 | 5 | 6 | 0,4 |
| | 135 | | 18 | 10 | 11,5 | 12,0 | | | | | 123 | 7 | |
| M10 | 110 | 10 | 15 | 8 | 9,2 | 9,7 | 90 | 30 | — | | 5 | 6 | |
| | 142 | | 18 | 10 | 11,5 | 12,0 | | | 130 | | 7 | 8 | |
| M12 | 200 | 16 | 24 | 12 | 13,8 | 14,3 | 170 | 26 | 65 | | 9 | 10 | 1,0 |
| | 70 | 12 | 18 | 8 | 9,2 | 9,7 | 50 | 30 | — | | 7 | 8 | 0,8 |
| M16 | 185 | 16 | 24 | 12 | 13,8 | 14,3 | 155 | | 30 | 50 | 9 | 10 | 1,0 |
| | 81 | | | 10 | 11,5 | 12,0 | 65 | 7 | | 8 | 0,8 | | |
| M20 | 140 | 20 | 30 | 12 | 13,8 | 14,3 | 110 | 38 | — | 9 | 10 | 1,0 | |
| | 120 | | | | | | 80 | | | | | | 46 |

- 4.1. Материал — сталь марки 20 по ГОСТ 1050—74.
 4.2. Цементировать на глубину h 0,5—0,8 мм, кроме резьбы.
 4.3. Твердость — HRC₀ 49...53.
 4.4. Резьба метрическая — по ГОСТ 24705—81. Поле допуска резьбы — 8g по ГОСТ 16093—70.
 4.5. Размеры сбегов и фасок для резьбы — по ГОСТ 10549—80.
 4.6. Покрытие — Хим. Окс. прм. по ГОСТ 9.073—77.

5. КОЛЬЦО

(черт. 5, табл. 5)



* Размеры для справок.

Черт. 5

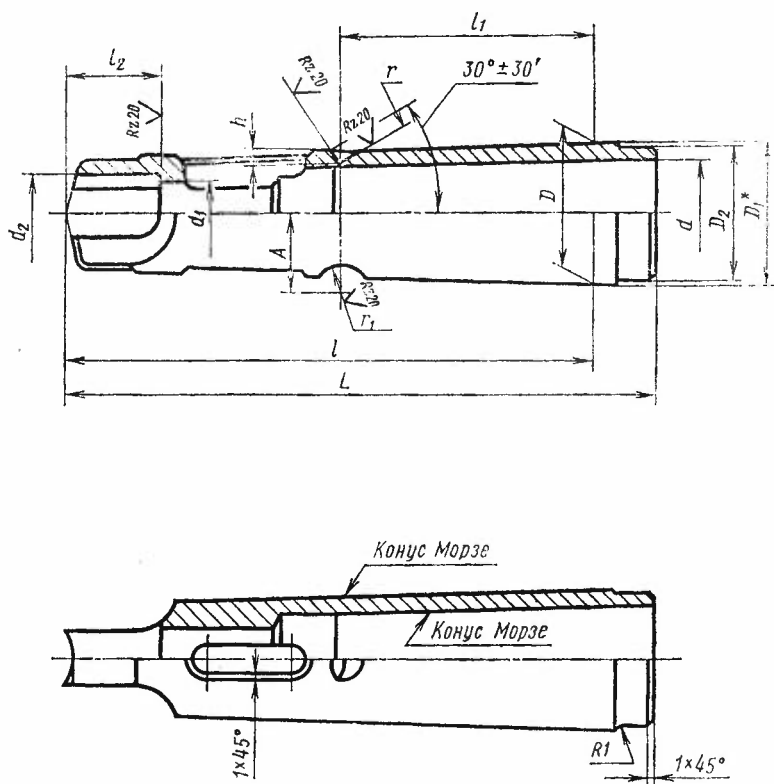
Таблица 5
Размеры, мм

| Конус Морзе | D (пред. откл. по h12) | L (пред. откл. по h14) | d^* | l (пред. откл. по IT14) $\pm \frac{IT14}{2}$ | l^* |
|-------------|-----------------------------|-----------------------------|-------|--|-------|
| 4 | 48 | 8 | 31,6 | 6 | 10 |
| 5 | 63 | | 44,7 | | 11 |
| 6 | 90 | 10 | 63,8 | 4 | 12 |

- 5.1. Материал — сталь марки 45 по ГОСТ 1050—74.
 5.2. Твердость — HRC₃ 36,5...41,5.
 5.3. Конусы Морзе — по СТ СЭВ 147—75. Допуски на конусы — по АТБ степени точности ГОСТ 2848—75.
 5.4. Покрытие — Хим. Окс. прм. по ГОСТ 9.073—77.
 5.5. Поверхность А обработать и пригнать по сопрягаемой детали.
 (Измененная редакция, Изм. № 1).

6. ВТУЛКА ПЕРЕХОДНАЯ

(черт. 6, табл. 6)



* Размер для справок.

Черт. 6

| Конус Морзе | | D | D ₁ | мм | | | | | | | | | | | |
|---------------|-----------------|-----------------------|----------------|-----------------------|-----|--------|----------------|----------------|-------|--|-----------------------------------|-----|----------------|---|----|
| наруж- ный | внутрен- ний | | | D ₂ | L | d | d ₁ | d ₂ | l | l ₁ (пред. откл. ±0,2) | Пред. откл. по ± $\frac{IT14}{2}$ | | | | |
| | | Пред. откл. по h14 | | Пред. откл. по H14 | | | l ₂ | h | | | A | r | r ₁ | | |
| 4 | 1 | 31,267 | 31,6 | 25 | 145 | 12,065 | 9,7 | 15 | 117,5 | 57 | 22 | 3,0 | 20,0 | 5 | 8 |
| | 2 | | | | 155 | 17,780 | 11,0 | | | | | | | | |
| | 3 | | | | 132 | 23,825 | 13,0 | | | | | | | | |
| 5 | 1 | 44,399 | 44,7 | 30 | 175 | 12,065 | 9,7 | 18 | 149,5 | 61 | 12 | 4,5 | 26,0 | 6 | 9 |
| | 2 | | | | 185 | 17,780 | 11,0 | | | | | | | | |
| | 3 | | | | 156 | 23,825 | 13,0 | | | | | | | | |
| | 4 | | | | — | 31,267 | 17,0 | | | | | | | | |
| 6 | 4 | 63,348 | 63,8 | — | 218 | — | — | 24 | 210,0 | 74 | 16 | 5,5 | 37,5 | 7 | 12 |
| | 5 | | | | — | 44,399 | 22,0 | | | | 30 | | | | |

6.1. Материал — сталь марки 40X по ГОСТ 4543—71.

6.2. Конусы Морзе — по СТ СЭВ 147—75. Допуски на конусы — по АТ6 степени точности ГОСТ 2848—75.

(Измененная редакция, Изм. № 1).

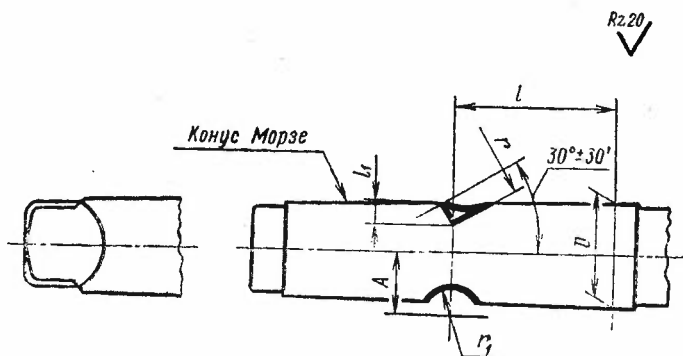
6.3. Покрытие, кроме поверхностей конусов, — Хим. Окс. прм. по ГОСТ 9.073—77.

6.4. Технические требования — по ГОСТ 17166—71.

ПРИЛОЖЕНИЕ 2 к ГОСТ 21054—75

Рекомендуемое

**ДОРАБОТКА ХВОСТОВИКОВ СТАНДАРТИЗОВАННОГО ИНСТРУМЕНТА
ПОД ТОЛКАТЕЛЬ ПАТРОНА И ФИКСАТОР ПРИСПОСОБЛЕНИЯ**

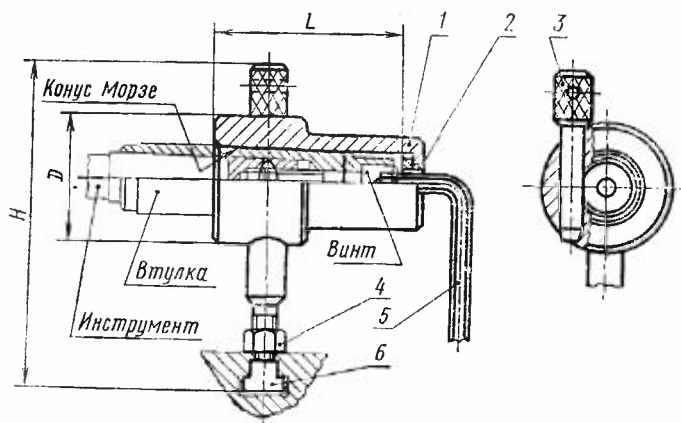


мм

| Конус Морзе | D | l (пред. откл. $\pm 0,2$) | l_1 | A | r | r_1 |
|-------------|--------|---------------------------------|-------|------|-----|-------|
| 4 | 31,267 | 57 | 3,0 | 20,0 | 5 | 8 |
| 5 | 44,399 | 61 | 4,5 | 26,0 | 6 | 9 |
| 6 | 63,348 | 74 | 5,5 | 37,5 | 7 | 12 |

ПРИЛОЖЕНИЕ 3 к ГОСТ 21054—75
Рекомендуемое

**ПРИСПОСОБЛЕНИЕ ДЛЯ ЗАКРЕПЛЕНИЯ И БЕЗУДАРНОГО ИЗВЛЕЧЕНИЯ
ИНСТРУМЕНТА ИЗ ПЕРЕХОДНЫХ ВТУЛОК.
ОСНОВНЫЕ РАЗМЕРЫ**



1—корпус; 2—втулка опорная; 3—фиксатор; 4—гайка по ГОСТ 5915—70;
5—ключ по ГОСТ 11737—74; 6—сухарь по ГОСТ 14730—69.

мм

| Конус Морзе | D | H , мм | L |
|-------------|-----|-------------|-----|
| 4 | 60 | 162 | 90 |
| 5 | 80 | 187 | 120 |
| 6 | 100 | 240 | 175 |

Редактор *С. Г. Вилькина*
Технический редактор *Л. В. Вейнберг*
Корректор *Э. В. Мигля*

Сдано в наб. 02.11.82 Подп. в печ. 01.12.82 1,25 п. л. 0,97 уч.-изд. л. Тир. 4000 Цена 5 коп.

Ордена «Знак Почета» Издательство стандартов, Москва, Д-557, Новопресненский пер., д. 3.
Вильнюсская типография Издательства стандартов, ул. Миндауго. 12/14. Зак. 4791