



21221-75 -
- 21226-75

ГОСУДАРСТВЕННЫЕ СТАНДАРТЫ
С О Ю З А С С Р

**ОПРАВКИ РАСТОЧНЫЕ
КОНСОЛЬНЫЕ**

КОНСТРУКЦИЯ И РАЗМЕРЫ

ГОСТ 21221-75 — ГОСТ 21226-75

Издание официальное



ГОСУДАРСТВЕННЫЙ КОМИТЕТ СССР ПО СТАНДАРТАМ

Москва

Цена 10 коп.

**ОПРАВКИ РАСТОЧНЫЕ КОНСОЛЬНЫЕ
С КРЕПЛЕНИЕМ РЕЗЦА ПОД УГЛОМ 90°
И КОНИЧЕСКИМ ХВОСТОВИКОМ****Конструкция и размеры**

Console boring bars with cutter
fitting at 90° and taper shank.
Design and dimensions

**ГОСТ
21221-75***

Взамен
МН 2645-61

Постановлением Государственного комитета стандартов Совета Министров СССР
от 12 ноября 1975 г. № 2838 срок введения установлен

с 01.01.77

Проверен в 1981 г.

Несоблюдение стандарта преследуется по закону

1. Настоящий стандарт распространяется на расточные консольные оправки с креплением резца под углом 90° и коническим хвостовиком, предназначенные для обработки сквозных отверстий.

Стандарт соответствует СТ СЭВ 1786-79 в части, касающейся размеров.

2. Конструкция и размеры оправок должны соответствовать указанным на чертеже и в таблице.

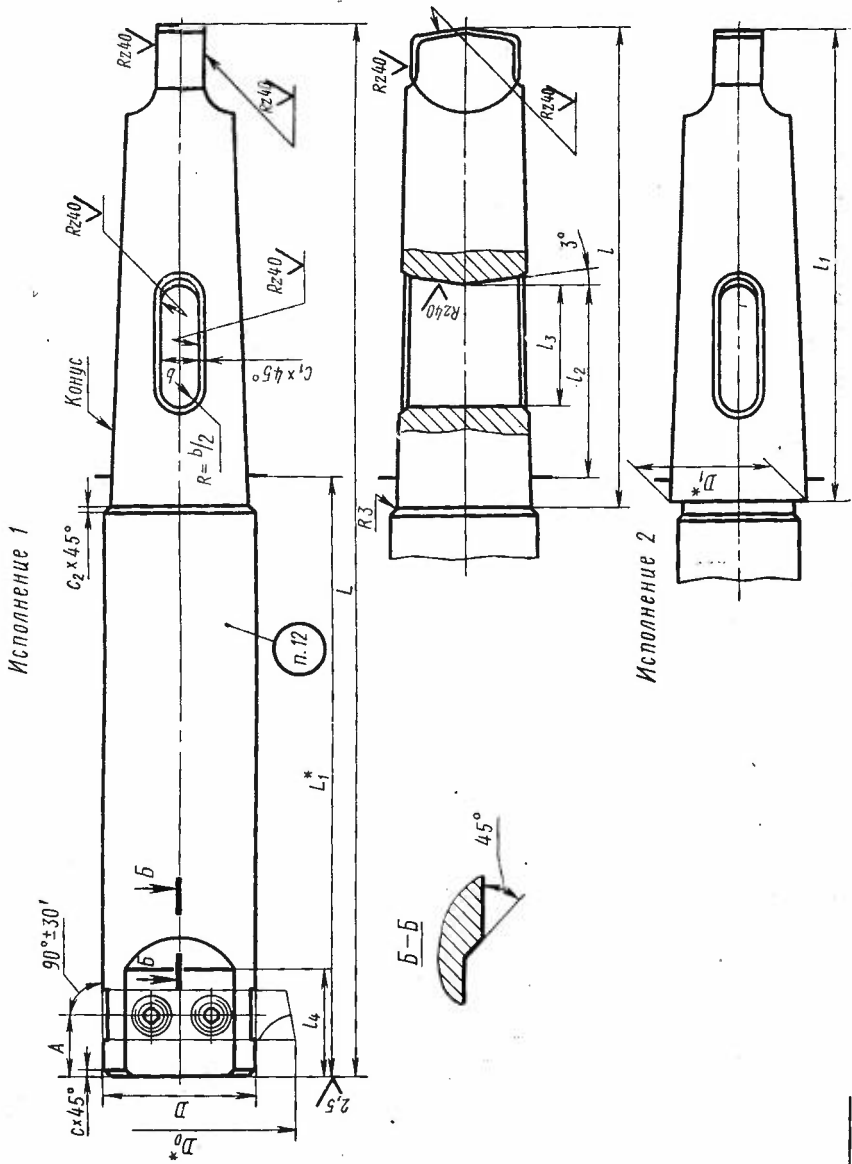
Издание официальное

Перепечатка воспрещена

★

* Переиздание (декабрь 1987 г.) с Изменением № 1,
утвержденным в феврале 1982 г. (ИУС 6-82).

© Издательство стандартов, 1988



* Размеры для справок.

Размеры, мм

Обозначение оправок	Применимость	Исполнение	Диаметр растачивания D_0	Обозначение конуса	D	Сечение реза	Размеры, мм														Масса, кг. не более										
							L	b	A	D_1	L_1	l	l_1	l_2	l_3	l_4	c	c_1	c_2												
6300-0531							200	8,2				82,5			60,0	35,0								0,77							
6300-0532		2	От 35 до 50		25	8×8		8,3		31,6			124		58,5	36,5															
6300-0533							260	8,2			142,5						60,0	35,0													
6300-0534								8,3			14										58,5	36,5					25	1,6			0,99
6300-0535		1	От 45 до 60		32	10×10		8,2				92,5			60,0	35,0															
6300-0536								8,3										58,5	36,5										1,05		
6300-0537								8,2											60,0	35,0											
6300-0538								8,3									182,5		58,5	36,5										1,61	
6300-0539								8,2		4									60,0	35,0								1,0			
6300-0541		1	От 55 до 75	Морзе	40	12×12		8,3				122,5			58,5	36,5															
6300-0542								8,2						17			128		60,0	35,0											
6300-0543								8,3										222,5		58,5	36,5										
6300-0544								8,2													60,0	35,0									
6300-0545							2	От 70 до 95		50	16×16		8,3				162,5			58,5	36,5										
6300-0546			8,2											20				60,0	35,0												
6300-0547			8,3														302,5		58,5	36,5											
6300-0548			8,2												60,0	35,0															
6300-0549		2	От 45 до 60		5	10×10		12,2				100,5			75,0	40,0															
6300-0551								13,0										63,5	41,5										1,84		
6300-0552								12,2							14	44,7			75,0	40,0											
							340	13,0				190,5			63,5	41,5										2,49					

Размеры, мм

Продолжение

С. 4 ГОСТ 21221-75

Обозначение оправок	Применяемость	Исполнение	Диаметр растачивания D_0	Обозначение конуса	D	Сечение резца	L	b	A	D_1	L_1	f	l_1	l_2	l_3	l_4	c	c_1	c_2	Масса, кг, не более	
																					D
6300-0553		2	От 55 до 75		40	12×12	280	12,2	17	44,7	130,5		156	75,0	40,0	30					2,53
6300-0554							400	13,0						63,5	41,5						
6300-0555		1	От 70 до 95		50	16×16	400	12,2	20		250,5			75,0	40,0	36	2,0		1		3,44
6300-0556							300	13,0						63,5	41,5						
6300-0557		1	От 90 до 120	Морзе	5	20×20	300	12,2	24		300,5		163	75,0	40,0	42			1,6		5,74
6300-0558							450	13,0						63,5	41,5						
6300-0559		1	От 90 до 120		63	20×20	340	12,2	24		190,5			75,0	40,0	42				3	5,54
6300-0563							560	13,0						63,5	41,5						
6300-0564		1	От 110 до 150		80	25×25	560	12,2	30		410,5			75,0	40,0	50	3,0			5	10,89
6300-0565							280	13,0						63,5	41,5						
6300-0566		1	От 110 до 150		80	25×25	280	12,2	30		130,5			75,0	40,0	50	3,0			5	5,64
6300-0567							400	13,0						63,5	41,5						
6300-0568		1	От 140 до 190		100	32×32	400	12,2	40		130,5			75,0	40,0	71	5,0				7,64
6300-0569							560	13,0						63,5	41,5						
6300-0571		2	От 45 до 60		6	10×10	300	16,2	14	63,8	90,0		218	85,0	40,0	25	1,6	2,0			4,57
6300-0572							420	16,3						85,0	40,0						
6300-0573		2	От 45 до 60		6	10×10	420	16,2	14	63,8	210,0			85,0	40,0	25	1,6	2,0			5,31
6300-0574							420	16,3						85,0	40,0						

Размеры, мм

Обозначение оправок	Применяемость	Исполнение	Диаметр растачивания D_0	Обозначение конуса	D	Сечение реза	L	b	A	D_1	L_1	l	l_1	l_2	l_3	l_4	c	c_1	c_2	Масса, кг, не более										
6300-0575							340	16,2			130,0			85,0	40,0					5,21										
6300-0576			От 55 до 75		40	12×12		16,3	17					57,0	35,0	30														
6300-0577							450	16,2				240,0	85,0	40,0												6,30				
6300-0578								16,3						57,0	35,0															
6300-0579			От 70 до 95		50	16×16		16,2	20	63,8	150,0			85,0	40,0	36	2,0													
6300-0581								360			16,3		218	57,0	35,0												6,14			
6300-0582														16,2					320,0			85,0	40,0							
6300-0583														16,3								57,0	35,0					8,76		
6300-0584			От 90 до 120	Морзе	6			16,2	24		190,0			85,0	40,0	42			2,0											
6300-0585														16,3							390,0			57,0	35,0					8,31
6300-0586														16,2										85,0	40,0					
6300-0587														16,3										57,0	35,0					13,18
6300-0588			От 110 до 150		80	25×25		16,2	30		240,0			85,0	40,0	50	3,0													
6300-0589														16,3					500,0	225		57,0	35,0					12,60		
6300-0591														16,2								85,0	40,0							
6300-0592														16,3								57,0	35,0					5	22,82	
6300-0593			От 140 до 190		100	32×32		16,2	40		130,0			85,0	40,0	71	5,0													
6300-0594														16,3							57,0	35,0						12,42		

Размеры, мм

Обозначение оправок	Применение-мощь	Исполнение	Диаметр растачивания D_0	Обозначение конуса	D	Сечение реза	L	b	A	D_1	L_1	l	l_1	l_2	l_3	l_4	c	c_1	c_2	Масса, кг, не более						
6300-0595							340	19,3			120,0			100,0	45,0					8,21						
6300-0596			От 55 до 75		40	12×12		19,0	17				64,0	43,0	30											
6300-0597							480	19,3			260,0	100,0	45,0											9,54		
6300-0598										19,0		64,0	43,0													
6300-0599			От 70 до 75		50	16×16	380	19,3	20		160,0			100,0	45,0	36	2,0				9,42					
6300-0601								19,0			64,0	43,0														
6300-0602								530		19,3		310,0	100,0	45,0												11,73
6300-0603		2		Метрический	80			19,0	80,4				228	64,0	43,0											
6300-0604										420	19,3		200,0	100,0	45,0											11,62
6300-0605			От 90 до 120		63	20×20		19,0	24					64,0	43,0	42										
6300-0606								630		19,3		410,0	100,0	45,0											16,77	
6300-0607										19,0		64,0	43,0													
6300-0608			От 110 до 150		80	25×25	480	19,3	30		260,0			100,0	45,0	50	3,0				16,65					
6300-0609										19,0		64,0	43,0													
6300-0611										710	19,3		490,0	100,0	45,0											25,67
6300-0612			От 140 до 190		100	32×32		19,0	40					64,0	43,0											
6300-0613		1						340		19,3		120,0	235				100,0	45,0	71	5,0				5	13,00	
6300-0614											19,0		64,0	43,0												

Размеры, мм

Продолжение

Обозначение оправок	Применяемость	Исполнение	Диаметр растачивания D_0	Обозначение конуса		Сечение резца	L	b	A	D_1	L_1	l	l_1	l_2	l_3	l_4	c	c_1	c_2	Масса, кг, не более																
				D																																
6300-0615		1	От 180 до 210	Метрический	80	32×32	125	19,3	42	—	140,0	235	—	100,0	45,0	80	5,0	—	5	18,41																
6300-0616							150	19,0						64,0	43,0																					
6300-0617			380				26,3	112,0						52,0	120,0						14,56															
6300-0618		От 55 до 75	40				12×12	—						26,0								17	70,0	51,0	30	—	—									
6300-0619								500						26,3								240,0	112,0	52,0				15,65								
6300-0621			—				—	—						26,0	—						—	—	70,0	51,0	—	—	—	—	—	—	—	—	—			
6300-0622			—		—	—	26,3	—	—	—	160,0	—	—	—	112,0	52,0	—	—	—	—	—															
6300-0623		2	От 70 до 95		Метрический	100	50	16×16	—	26,0	20	100,5	—	270	70,0	51,0	36	2,0	—	—	—	15,63														
6300-0624									560	26,3					300,0	112,0							52,0	19,33												
6300-0625		—	26,0						—	—					70,0	51,0							—	—	—	—	—	—	—	—	—	—	—	—	—	
6300-0626			—						—	—					26,3	—							—	—	190,0	—	—	—	112,0	52,0	—	—	—	—	—	15,54
6300-0627		От 90 до 120	63						20×20	—					26,0	24							—	—	—	—	—	—	70,0	51,0	42	—	—	—	—	—
6300-0628				670						26,3					—								—	—	—	—	—	112,0	52,0	—		—	—	—	—	—
6300-0629				—		26,0	—	—		—	—	—	—	410,0	—		—	—	70,0	51,0	—	—	—	—	—											

Обозначение оправок	Применяемость	Исполнение	Диаметр растачивания D_0	Обозначение конуса	D	Сечение реза	L	b	A	D_1	L_1	l	l_1	l_2	l_3	l_4	c	c_1	c_2	Масса, кг, не более	
6300-0631							500	26,3			240,0			112,0	52,0					22,10	
6300-0632			От 110 до 150		80	25×25		26,0	30					70,0	51,0	50	3,0				
6300-0633				750			26,3			490,0	112,0	52,0									
6300-0634		2						26,0	100,5				270	70,0	51,0						
6300-0635							560	26,3			300,0	112,0	52,0								
6300-0636			От 140 до 190	Метрический	100	100		26,0	40					70,0	51,0	71	2,5				
6300-0637											850	26,3		590,0	112,0			52,0			
6300-0638								26,0						70,0	51,0						
6300-0639			От 180 до 210		125			26,3	42		140,0			112,0	52,0	80	5,0				
6300-0641											26,0								70,0	51,0	
6300-0642		1	От 200 до 270		160	40×40		26,3	55		190,0		275	112,0	52,0	90				5	
6300-0643											450	26,0								70,0	51,0

Примечание. Оправки с размером $l_2=60,0; 75,0; 85,0; 100,0$ и $112,0$ мм предназначены для станков, выпущенных до 1974 г.

Пример условного обозначения оправки конусом Морзе 4, размерами $D=25$ мм, $L=200$ мм и $l_2=60,0$ мм:

Оправка 6300-0531 ГОСТ 21221—75

1, 2. (Измененная редакция, Изм. № 1).

3, 4. (Исключены, Изм. № 1).

5. Размеры концов оправок и технические требования к ним — по ГОСТ 24644—81.

(Измененная редакция, Изм. № 1).

6. Канавка для выхода шлифовального круга — по ГОСТ 8820—69.

7. Конструкция и размеры крепления резцов — по ГОСТ 13895—75.

8. (Исключен, Изм. № 1).

9. Неуказанные предельные отклонения размеров: отверстий — по Н14, остальных — по $\pm \frac{IT14}{2}$.

(Измененная редакция, Изм. № 1).

10. Параметр шероховатости поверхностей канавок и фасок по ГОСТ 2789—73 должен быть $Rz \leq 40$ мкм.

11. Остальные технические требования — по ГОСТ 17166—71.

(Измененная редакция, Изм. № 1).

12. Маркировать: обозначение оправки и товарный знак предприятия-изготовителя.