

**ЗЕНКЕРЫ НАСАДНЫЕ СО ВСТАВНЫМИ НОЖАМИ
ИЗ БЫСТРОРЕЖУЩЕЙ СТАЛИ**

Конструкция и размеры

High-speed steel inserted blade shell counterbores.
Design and dimensions

**ГОСТ
2255—71***

Взамен
ГОСТ 2255—67,
МН 717—63

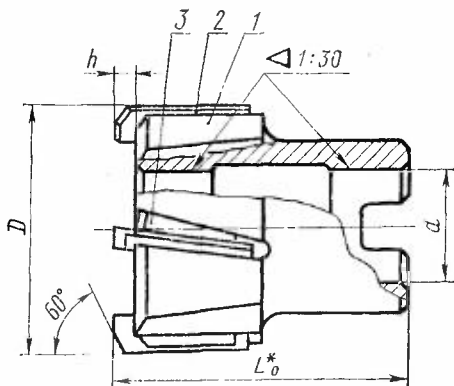
Постановлением Государственного комитета стандартов Совета Министров СССР от 29 марта 1971 г. № 614 срок введения установлен

с 01.07.72

Несоблюдение стандарта преследуется по закону

1. Настоящий стандарт распространяется на зенкеры насадные со вставными ножами из быстрорежущей стали, предназначенные для предварительной (зенкер № 1) и окончательной обработки отверстий по Н11 (зенкер № 2) в деталях из чугуна и стали.
(Измененная редакция, Изм. № 1).

2. Основные размеры зенкеров должны соответствовать указанным на черт. 1 и в табл. 1.



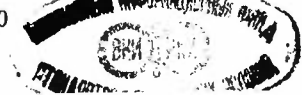
* Размеры для справок.

Черт. 1

Издание официальное

Перепечатка воспрещена

* Переиздание февраль 1984 г. с Изменением № 1,
введенным в декабре 1980 г. (ИУС 3 — 1981 г.)



Обозначение	При- меняе- мость	D для рядов			L ₀	d	h	Число ножей (клинь- ев) z	Обозначение деталей		
		1	2	3					Дет. 1. Корпус	Дет. 2. Нож ГОСТ 16858—71	Дет. 3. Клинь ГОСТ 16859—71
2321-2038		50	—	—	60	22	4	2321-2038/001	2026-0001	2060-0001	
2321-2039		—	52	—				2321-2039/001			
2321-2040		55	—	—				2321-2040/001	2026-0002	2060-0002	
2321-2042		—	—	58				2321-2042/001			
2321-2043		60	—	—	65	27	2321-2043/001	2026-0003	2060-0003		
2321-2044		—	—	62			2321-2044/001				
2321-2045		—	63	—			2321-2045/001				
2321-2046		—	65	—			2321-2046/001				
2321-2047		—	—	68			2321-2047/001				
2321-2048		70	—	—			2321-2048/001				
2321-2049		—	—	72	70	32	2321-2049/001	2026-0004	2060-0004		
2321-2050		—	75	—			2321-2050/001				
2321-2051		—	—	78			2321-2051/001				
2321-2052		80	—	—	76	40	2321-2052/001	2026-0005	2060-0005		
2321-2054		—	85	—			2321-2054/001				
2321-2056		90	—	—			2321-2056/001				
2321-2058		—	95	—			2321-2058/001				
2321-2060		100	—	—			2321-2060/001	2026-0006	2060-0006		

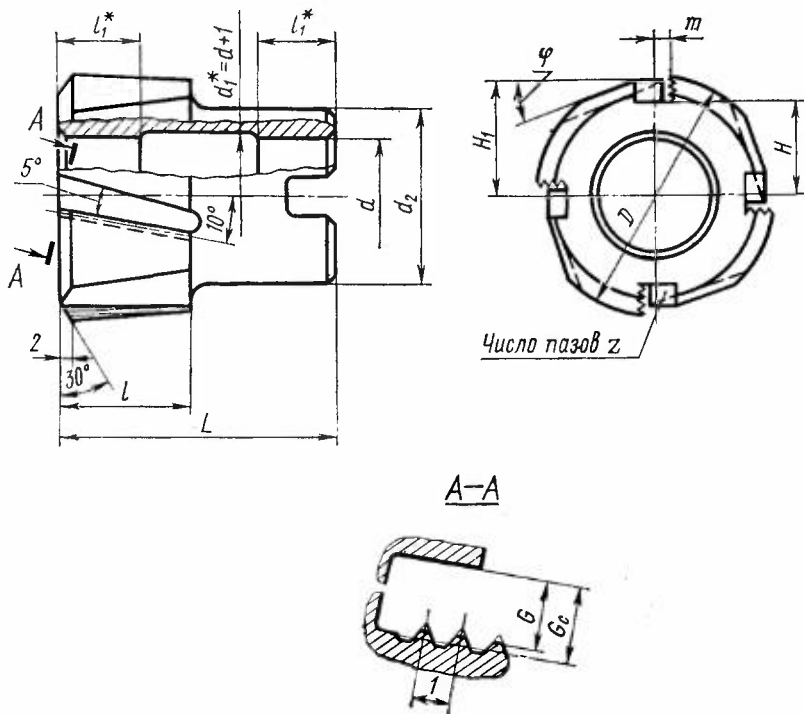
Примечания:

1. Зенкеры по 1-му ряду диаметров являются предпочтительными для применения.
2. Зенкеры по 3-му ряду диаметров предназначены для обработки посадочных отверстий под шариковые и роликовые подшипники, изготавливаемые по ГОСТ 3478—79.

Пример условного обозначения насадного зенкера № 1 диаметром $D=50$ мм с ножами из стали марки Р9К5:

Зенкер 2321-2038 № 1 Р9К5 ГОСТ 2255—71

3. Конструкция и основные размеры корпусов (дет. 1) зенкоров должны соответствовать указанным на черт. 2 и в табл. 2.



* Размеры для справок.

Черт. 2

4. Размеры шпоночных пазов — по ГОСТ 9472—70.
5. Размеры рифлений — по ГОСТ 2568—71.
6. Элементы конструкции и геометрические параметры зенкоров указаны в приложении.

Примечание. Величины радиусов скруглений и фасок, не указанные в настоящем стандарте, принимаются по технологическим соображениям.

7. Технические требования — по ГОСТ 1677—75.

Размеры в мм

Таблица 2

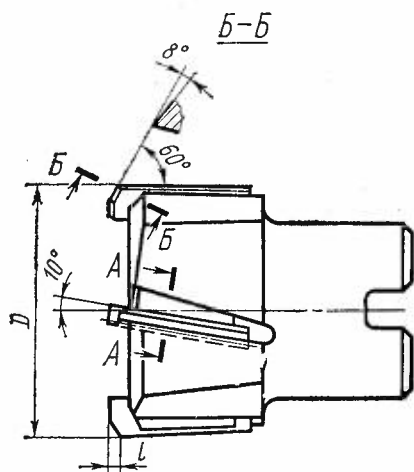
Обозначение	Применяемость	D	d	d ₂	L	l	l ₁	φ	Паз для ножей			G	G _c	Число пазов z
									H	H ₁	m			
2321-2038/001		48	22	34	55	26	16	20°	18,0	21,5	3,0	7,52	7,7	4
2321-2039/001		50							17,0	23,0				
2321-2040/001		53							18,5		24,5	3,5	8,02	
2321-2042/001		56	20,0	25,5										
2321-2043/001		58	27		40	60	16	12°	21,0	25,5	4,0	9,52	9,7	
2321-2044/001		60		20,0					25,7					
2321-2045/001		61		20,5					26,2					
2321-2046/001		63	32	45	65	35	18	21,5	27,2	5,0	10,52	10,7		
2321-2047/001		66						23,0	28,7					
2321-2048/001		68						24,0	29,7	4,5	10,02	10,2		
2321-2049/001		70	28,0	29,7										
2321-2050/001		72	40	55	70	18	12°	24,5	31,2	5,5	11,02	11,2		
2321-2051/001		75						48	65				35	26,0
2321-2052/001		77						50	70	18	27,0	33,7		
2321-2054/001		81	40	55	70	18	12°	26,0	34,0	5,0	10,52	10,7		
2321-2056/001		86						28,5	37,0					
2321-2058/001		91						38,0	40,5					
2321-2060/001		96	60	31,0	40,5	5,5	11,02	11,2						

Пример условного обозначения корпуса зенкера D=48 мм и L=55 мм:

Корпус 2321-2038/001 ГОСТ 2255—71

**ЭЛЕМЕНТЫ, КОНСТРУКЦИИ И ГЕОМЕТРИЧЕСКИЕ ПАРАМЕТРЫ
ЗЕНКЕРОВ НАСАДНЫХ СО ВСТАВНЫМИ НОЖАМИ
ИЗ БЫСТРОРЕЗУЩЕЙ СТАЛИ**

1. Элементы конструкции и геометрические параметры зенкеров указаны на чертеже и в таблице.



мм					
D	l	f	D	l	f
50	2,3	1,5	70	3,5	2
52			72		
55			75		
58	2,8	2	78		
60			80		
62	3,5	2	85		
63			90		
65			95		
68			100		