

**ВТУЛКИ К ВЫДВИЖНЫМ ПАТРОНАМ ДЛЯ ПЛАШЕК  
К ТОКАРНО-РЕВОЛЬВЕРНЫМ АВТОМАТАМ****Конструкция и размеры**

Sockets for movable chasing chucks  
for automatic lathes.  
Design and dimensions.

**ГОСТ  
22630-77\***

Взамен  
МН 1205-60

Постановлением Государственного комитета стандартов Совета Министров СССР  
от 22 июля 1977 г. № 1801 срок введения установлен

с 01.01.1979 г.

Проверен в 1982 г.

**Несоблюдение стандарта преследуется по закону**

1. Настоящий стандарт распространяется на втулки к выдвижным патронам для нарезания резьбы от М3 до М36 круглыми плашками по ГОСТ 9740-71 к токарно-револьверным автоматам.

2. Конструкция и размеры втулок должны соответствовать указанным на чертеже и в таблице.

1, 2. (Измененная редакция, Изм. № 1).

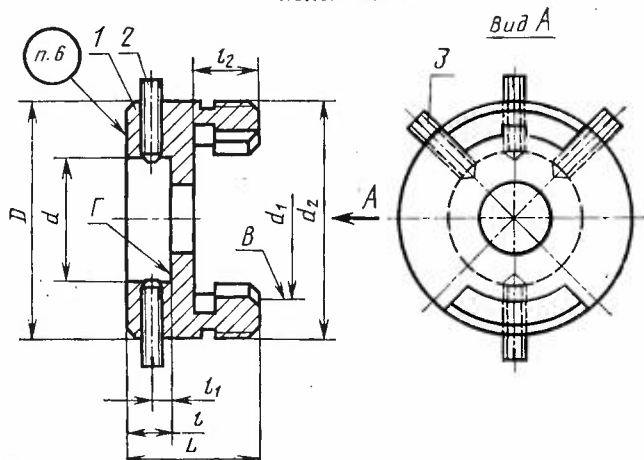
3. (Исключен, Изм. № 1).

Издание официальное

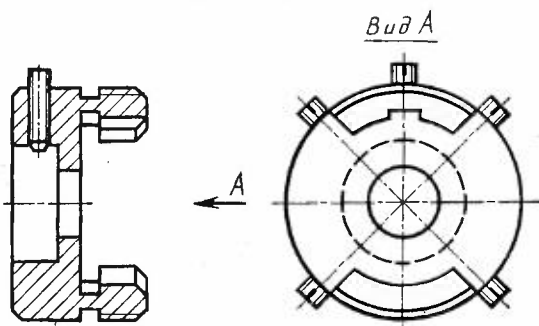
Перепечатка воспрещена

\* Периздание ноябрь 1982 г. с Изменением № 1, утвержденным в июле 1982 г.;  
Пост. 2364 от 14.06.1982 г. (ИУС 10-82).

Исполнение 1



Исполнение 2



1—корпус; 2—винт; 3—винт по ГОСТ 1476—75

Размеры в мм

Обозначение втулки	Приемляемость	Исполнение	Диапазон нарезаемой резьбы	$d$ (поле допуска Н9)	$l$	$D$	$L$	$d_1$ (поле допуска Н9)	$d_2$	$l_1$ (пред. откл. $\pm 0,1$ )	$l_2$	Масса, кг, не более				
6140-0311		1	От М3 до М6 включ.	20	5,5		23	30	М45×1,5	2,1	12	0,140				
6140-0312						7,0	45			24		3,1	0,170			
6140-0313			От М7 до М9 включ.	25	9,0					4,0		0,162				
6140-0314							26			30		4,0	0,154			
6140-0315			От М10 до М11 включ.	30	8,0	50				3,5		0,212				
6140-0316						11,0				28		4,9	0,227			
6140-0317			От М12 до М15 включ.	38	10,0		31			4,4		0,299				
6140-0318						14,0						6,2	0,333			
6140-0319			2	От М10 до М11 включ.	30	8,0	60			28		45	М60×1,5	3,5	15	0,316
6140-0321							11,0							31		4,9
6140-0322				От М12 до М15 включ.	38	10,0								4,4		0,330
6140-0323							14,0							34		6,2
6140-0324				От М16 до М20 включ.	45	10,0				30				4,4		0,327
6140-0325							14,0			65				34		6,2
6140-0326						18,0		38	8,2	0,435						
6140-0327						10,0		30	4,4	0,554						
6140-0328						14,0	75	34	6,2	0,643						
6140-0329						18,0		38	8,2	0,731						

Обозначение втулки	При- меня- емость	Ис- полне- ние	Диапазон наре- заемой резьбы	$d$ (поле допуска Н9)	$l$	$D$	$L$	$d_1$ (поле допуска Н9)	$d_2$	$l_1$ (пред. откл. $\pm 0,1$ )	$l_2$	Масса, кг. не более
6140-0331		2	От М22 до М26 включ.	55	12,0	75	32	45	М60×1,5	5,4	15	0,419
6140-0332	16,0				36		7,2			0,483		
6140-0333	22,0				42		10,0			0,577		
6140-0334	12,0				32		5,4			0,512		
6140-0335	16,0				36		7,2			0,576		
6140-0336	22,0				42		10,0			0,682		
6140-0337			От М27 до М36 включ.	65	14,0	85	34	53	М80×1,5	6,2		0,603
6140-0338	18,0				38		8,2			0,724		
6140-0339	25,0				45		11,5			0,808		

Пример условного обозначения втулки размерами  $d=20$  мм,  $l=5,5$  мм:

Втулка 6140—0311 ГОСТ 22630—77

1—2. (Измененная редакция, Изм. № 1).

4. Допуск радиального биения отверстия  $d$  относительно оси поверхности В — по 6-й степени точности ГОСТ 24643—81.

5. Допуск торцового биения поверхности Г относительно оси поверхности В — по 8-й степени точности ГОСТ 24643—81.

6. Маркировать: обозначение втулки, обозначение стандарта и товарный знак предприятия-изготовителя.

7. Остальные технические требования — по ГОСТ 17166—71.

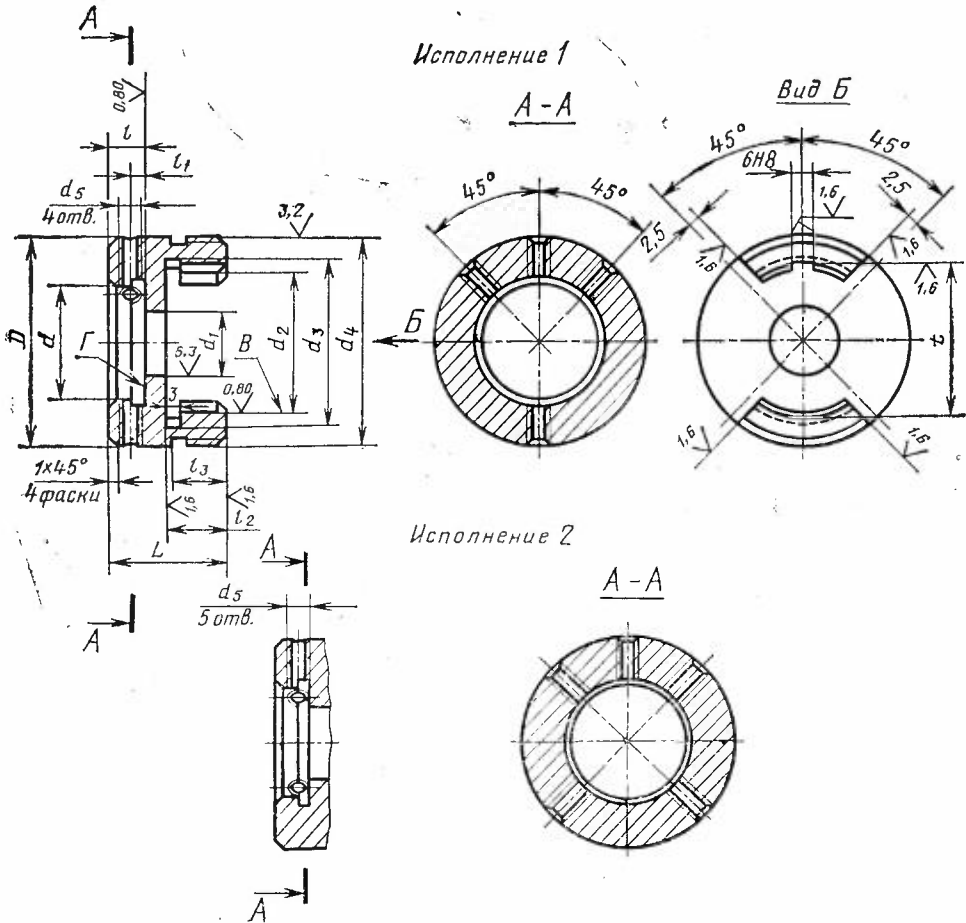
8. Конструкция и размеры деталей втулки указаны в рекомендуемом приложении.

**4—8. (Введены дополнительно, Изм. № 1).**

ПРИЛОЖЕНИЕ  
Рекомендуемое

КОНСТРУКЦИЯ И РАЗМЕРЫ ДЕТАЛЕЙ ВТУЛКИ

1. Конструкция и размеры корпуса (поз. 1) должны соответствовать указанным на черт. 1 и в табл. 1.



Черт. 1

Размеры в мм

Таблица 1

Обозначение штулки	Исполнение	$d$ (поле допуска H9)	$l$	$D$	$L$	$d_1$	$d_2$ (поле допуска H9)	$d_3$ (поле допуска H9)	$d_4$	$d_5$	$l_1$ (пред. откл. $\pm 0,1$ )	$l_2$	$l_3$	$z$ (поле допуска H(2))	Масса, кг. не более																							
6140-0311	1	20	5,5	45	23	10	30	36,0	M45×1,5	M4	2,1	12	11	32,8	0,134																							
6140-0312			7,0		24						3,1				0,144																							
6140-0313			9,0		14						4,0				0,134																							
6140-0314		25	8,0	50	26	14				30	36,0				M45×1,5	M5	3,5	12	11	32,8	0,158																	
6140-0315			11,0		28												4,9				0,202																	
6140-0316			10,0		20												4,4				0,197																	
6140-0317			14,0														31				6,2	0,253																
6140-0318		2	30	8,0	60	28				14	45				51,5	M60×1,5	M5	3,5	15	12	47,8	0,284																
6140-0319				11,0		31												4,9				0,257																
6140-0321			38	10,0	65	20				14							45	51,5				M60×1,5	M6	4,4	15	12	47,8	0,306										
6140-0322				14,0																				34				6,2	0,268									
6140-0323				10,0		25																		4,4				0,302										
6140-0324				14,0																				34				6,2	0,266									
6140-0325				18,0		38																		8,2				0,320										
6140-0326				10,0		75																		30				25	14	45	51,5	M60×1,5	M6	4,4	15	12	47,8	0,374
6140-0327				14,0																				34										6,2				0,454
6140-0328				18,0																				38										8,2				0,549
6140-0329	2	45	18,0	75	34	25	53	63,0	M80×1,5	M6	8,2	15	12	50,8	0,637																							
6140-0329			18,0												38	8,2	0,637																					

Размеры в мм

Продолжение

Обозначение штулки	Испол- нение	$d$ (поле допу- ска Н9)	$l$	$D$	$L$	$d_1$	$d_2$ (поле допу- ска Н9)	$d_3$ (поле допу- ска Н9)	$d_4$	$d_5$	$l_1$ (пред. откл. $\pm 0,1$ )	$l_2$	$l_3$	$t$ (поле допу- ска Н12)	Масса, кг не более											
6140-0331	2	55	12,0	75	32	36	45	51,5	M60×1,5	M8	5,4	12	15	47,8	0,356											
6140-0332			16,0		36						7,2				0,392											
6140-0333			22,0		42						10,0				0,488											
6140-0334			12,0		32						5,4				0,403											
6140-0335			16,0		36						7,2				0,467											
6140-0336			22,0		42						10,0				0,558											
6140-0337			65		85						14,0				34	45	53	63,0	M80×1,5	M8	15	12	15	50,8	0,529	
6140-0338											18,0				38										8,2	0,586
6140-0339											25,0				45										11,5	0,697

1.1. Материал — сталь марки 40Х по ГОСТ 4543—71 или сталь марки 45 по ГОСТ 1050—74.

1.2. Предельные отклонения размеров углов — по 10-й степени точности по ГОСТ 8908—81.

1.3. Допуск радиального биения отверстия  $d$  относительно оси поверхности В — по 6-й степени точности ГОСТ 24643—81.

1.4. Допуск торцового биения поверхности Г относительно оси поверхности В — по 8-й степени точности ГОСТ 24643—81.

1.5. Резьба метрическая по ГОСТ 24705—81. Поле допуска резьб — 7H и 8g по ГОСТ 16093—81.

1.6. Проточка и фаски под резьбу — по ГОСТ 10549—80.

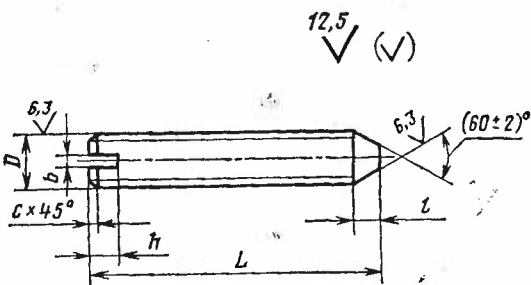
1.7. Канавка для выхода шлифовального круга — по ГОСТ 8820—69.

1.8. Покрытие — Хим. Окс. прм. по ГОСТ 9.073—77.

1.9. Остальные технические требования — по ГОСТ 17166—71.



2. Конструкция и размеры винта поз. (2) должны соответствовать указанным на черт. 2 и в табл. 2.



Черт. 2

Таблица 2

Размеры в мм

Обозначение штуки	D	L	b		l	h (пред. откл. ±0,25)	c	Масса, кг, не более
			Но- мин.	Пред. откл.				
6140-0311 ÷ 6140-0312	M4	20	0,6	+0,14	2,0	1,4	0,5	0,0014
6140-0313 ÷ 6140-0316	M5	16	0,8	+0,16		2,0		1,8
6140-0319 ÷ 6140-0321		20			1,0		+0,25	
6140-0317 ÷ 6140-0318	M6	16	1,0	+0,25		2,5		2,0
6140-0322 ÷ 6140-0329		25			1,2		3,0	
6140-0331 ÷ 6140-0339	M8	20	1,2	3,0		2,5		1,5

2.1. Материал — сталь марки 45 по ГОСТ 1050—74.

2.2. Твердость — HRC<sub>3</sub> 37...41,5.

2.3. Неуказанные предельные отклонения остальных размеров  $\pm \frac{t_2}{2}$ .

2.4. Резьба метрическая по ГОСТ 24705—81. Поле допуска резьбы — 8g по ГОСТ 16093—81.

2.5. Покрытие — Хим. Окс. прм. по ГОСТ 9.073—77.

Приложение. (Введено дополнительно. Изм. № 1).

## СОДЕРЖАНИЕ

ГОСТ 22627—77	Патроны для метчиков к токарно-револьверным станкам. Конструкция и размеры . . . . .	1	102
ГОСТ 22628—77	Втулки к патронам для метчиков к токарно-револьверным станкам. Конструкция и размеры . . . . .	10	50
ГОСТ 22629—77	Патроны выдвижные для плашек к токарно-револьверным автоматам. Конструкция и размеры . . . . .	15	110
ГОСТ 22630—77	Втулки к выдвижным патронам для плашек к токарно-револьверным автоматам. Конструкция и размеры . . . . .	26	90

Редактор *В. Н. Шалаева*  
Технический редактор *Ф. И. Шрайбштейн*  
Корректор *В. А. Ряукайте*

Сдано в наб. 26.01.83 Подп. в печ. 16.04.83 2,25 п. л. 2,19 уч.-изд. л. Тир. 8000 Цена 10 коп.

Ордена «Знак Почета» Издательство стандартов, Москва, Д-557, Новопресненский пер., д. 3.  
Вильнюсская типография Издательства стандартов, ул. Миндауго, 12/14. Зак. 1554