

МЕЖГОСУДАРСТВЕННЫЙ СТАНДАРТ

---

**ПРИСПОСОБЛЕНИЯ К МЕТАЛЛОРЕЖУЩИМ СТАНКАМ  
ОПРАВКИ ЦЕНТРОВЫЕ ДЛЯ ТОЧНЫХ  
РАБОТ**

**ОБЩИЕ ТЕХНИЧЕСКИЕ УСЛОВИЯ**

Издание официальное



БЗ 1—98

**МЕЖГОСУДАРСТВЕННЫЙ СОВЕТ  
ПО СТАНДАРТИЗАЦИИ, МЕТРОЛОГИИ И СЕРТИФИКАЦИИ**  
М и н с к

## Предисловие

1 РАЗРАБОТАН Техническим комитетом по стандартизации ТК 224 «Технологическая оснастка»

ВНЕСЕН Госстандартом России

2 ПРИНЯТ Межгосударственным Советом по стандартизации, метрологии и сертификации (протокол № 11—97 от 25 апреля 1997 г.)

За принятие проголосовали:

Наименование государства	Наименование национального органа по стандартизации
Азербайджанская Республика	Азгосстандарт
Республика Армения	Армгосстандарт
Республика Белоруссия	Госстандарт Белоруссии
Республика Казахстан	Госстандарт Республики Казахстан
Республика Молдова	Молдовастандарт
Российская Федерация	Госстандарт России
Республика Таджикистан	Таджикгосстандарт
Туркменистан	Главная государственная инспекция Туркменистана
Республика Узбекистан	Узгосстандарт
Украина	Госстандарт Украины

3 Постановлением Государственного комитета Российской Федерации по стандартизации, метрологии и сертификации от 27 ноября 1997 г. № 387 межгосударственный стандарт ГОСТ 31.1066.03—97 введен в действие непосредственно в качестве государственного стандарта Российской Федерации с 1 июля 1998 г.

4 ВЗАМЕН ГОСТ 16211—70, ГОСТ 16212—70, ГОСТ 16213—70

© ИПК Издательство стандартов, 1998

Настоящий стандарт не может быть полностью или частично воспроизведен, тиражирован и распространен в качестве официального издания на территории Российской Федерации без разрешения Госстандарта России

## М Е Ж Г О С У Д А Р С Т В Е Н Н Ы Й    С Т А Н Д А Р Т

Приспособления к металлорежущим станкам  
**ОПРАВКИ ЦЕНТРОВЫЕ ДЛЯ ТОЧНЫХ РАБОТ**  
 Общие технические условия

Attachments for metal-cutting tools.  
 Centre arbors for precision machining.  
 General specifications

Дата введения 1998—07—01

**1 ОБЛАСТЬ ПРИМЕНЕНИЯ**

Настоящий стандарт распространяется на центровые оправки (далее — оправки), предназначенные для установки деталей с цилиндрическим базовым отверстием при точной обработке их на токарных, шлифовальных и других металлорежущих станках.

Требования настоящего стандарта являются обязательными, кроме раздела 4.

**2 НОРМАТИВНЫЕ ССЫЛКИ**

В настоящем стандарте использованы ссылки на следующие стандарты:

- ГОСТ 9.014—78 ЕСЗКС. Временная противокоррозионная защита изделий. Общие требования
- ГОСТ 9.301—86 ЕСЗКС. Покрытия металлические и неметаллические неорганические. Общие требования
- ГОСТ 9.302—88 ЕСЗКС. Покрытия металлические и неметаллические неорганические. Методы контроля
- ГОСТ 9.306—85 ЕСЗКС. Покрытия металлические и неметаллические неорганические. Обозначения
- ГОСТ 515—77 Бумага упаковочная битумированная и дегтевая. Технические условия
- ГОСТ 1435—90 Прутки, полосы и мотки из инструментальной нелегированной стали. Общие технические условия
- ГОСТ 4543—71 Прокат из легированной конструкционной стали. Технические условия
- ГОСТ 8820—69 Канавки для выхода шлифовального круга. Формы и размеры
- ГОСТ 9012—59 Металлы. Метод измерения твердости по Бринеллю
- ГОСТ 9378—93 Образцы шероховатости поверхности (сравнения). Общие технические условия
- ГОСТ 14034—74 Отверстия центровые. Размеры
- ГОСТ 14192—96 Маркировка грузов
- ГОСТ 15150—69 Машины, приборы и другие технические изделия. Исполнения для различных климатических районов. Категории и условия эксплуатации, хранения и транспортирования в части воздействия климатических факторов внешней среды
- ГОСТ 18617—83 Ящики деревянные для металлических изделий. Технические условия
- ГОСТ 22267—76 Станки металлорежущие. Схемы и способы измерений геометрических параметров
- ГОСТ 24597—81 Пакеты тарно-штучных грузов. Основные параметры и размеры
- ГОСТ 24643—81 Основные нормы взаимозаменяемости. Допуски формы и расположения поверхностей. Числовые значения

### 3 ТЕХНИЧЕСКИЕ ТРЕБОВАНИЯ

3.1 Оправки должны изготавливаться по чертежам приложения А, трех типов:

- 1 — оправки конические центровые для деталей с базовым отверстием длиной до  $1,5d$ , изготовленным с полями допусков по Н6, G6, Js6, Н7, G7, Js7, Н8 и Н9;
- 2 — оправки цилиндрические центровые для деталей с базовым отверстием, изготовленным с полями допусков по Н6, G6, Js6, К6, М6, Н6, Н7, G7, Js7, К7, М7, Н7;
- 3 — оправки цилиндрические ступенчатые центровые для деталей с базовым отверстием, изготовленным с полями допусков по Н6, G6, Js6, К6, Н7, Js7, К7.

3.2 Материал для оправок диаметром  $d \leq 20$  мм — сталь марки У8А по ГОСТ 1435, для оправок диаметром  $d > 20$  мм — сталь марки 20Х по ГОСТ 4543. Допускается замена на сталь других марок с механическими свойствами не ниже, чем у стали марок У8А и 20Х.

3.3 Твердость — 57 . . . 63 HRC<sub>3</sub>. Оправки из стали марки 20Х цементировать на глубину  $h$  1,2 . . . 1,5 мм.

3.4 Покрытие — Хим. Окс. прм., кроме поверхностей оправок Б, В и Г. Обозначение покрытия — по ГОСТ 9.306.

Технические требования к неметаллическим неорганическим покрытиям — по ГОСТ 9.301.

3.5 Неуказанные предельные отклонения размеров: Н14, h14,  $\pm \frac{t_2}{2}$ .

3.6 Допуски радиальных биений поверхностей оправок Б, В и Г относительно оси центров оправок — по 3-й степени точности ГОСТ 24643.

3.7 Форма и размеры канавок для выхода шлифовального круга — по ГОСТ 8820.

3.8 На поверхностях оправок не должно быть трещин, царапин, волосовин, забоин, вмятин, поджогов, окалины и коррозии.

3.9 Маркировка оправок должна содержать следующие данные:

- товарный знак предприятия-изготовителя;
- условное обозначение;
- размер  $d$ .

3.10 Для оправок диаметром до 20 мм маркировку следует наносить на таре или упаковке для партии одного типоразмера, а на оправке — только размер  $d$ .

3.11 Маркировку тары — по ГОСТ 14192, при этом на ящике дополнительно указывают:

- условное обозначение оправок одного типоразмера;
- количество оправок;
- дату упаковки.

3.12 Оправки должны быть упакованы в тару по ГОСТ 18617. Транспортная тара должна быть выложена изнутри упаковочной бумагой по ГОСТ 515.

При транспортировании в один адрес нескольких грузовых мест необходимо формировать их в транспортные пакеты по ГОСТ 24597.

3.13 Оправки должны быть подвергнуты консервации по ГОСТ 9.014 (II группа изделий).

Дата и срок сохраняемости без консервации должны быть указаны в эксплуатационной документации.

3.14 В каждый ящик должен быть вложен сопроводительный документ, в котором указаны:

- наименование или товарный знак предприятия-изготовителя;
- количество упакованных оправок;
- дата упаковки;
- штамп технического контроля предприятия-изготовителя.

3.15 Сопроводительный документ должен находиться в таре с оправками в отдельной влаго-непроницаемой упаковке.

### 4 ПРАВИЛА ПРИЕМКИ

4.1 Для проверки соответствия оправок требованиям настоящего стандарта предприятие-изготовитель должно проводить приемо-сдаточные и периодические испытания.

4.2 При приемо-сдаточных испытаниях проверяют оправки на соответствие требованиям 3.2—3.11 настоящего стандарта.

При единичном производстве проверяют каждую оправку, при серийном — каждую десятую от партии, превышающей 10 шт.

Партией считают количество изделий, совместно прошедших производственный цикл и одновременно предъявляемых к приемке по одному документу. Результаты испытаний являются окончательными и распространяются на всю партию.

4.3 Периодические испытания проводят один раз в полгода. Периодическим испытаниям подвергают пять изделий от партии на соответствие пунктам, указанным для приемо-сдаточных испытаний.

## **5 МЕТОДЫ КОНТРОЛЯ**

5.1 Внешний вид оправок, наличие канавок для выхода шлифовального круга, а также требования 3.8 проверяют визуально.

5.2 Линейные и угловые размеры проверяют средствами измерений, обеспечивающими требуемую точность.

5.3 Методы контроля радиального биения — по ГОСТ 22267, разделы 15 и 16.

5.4 Шероховатость поверхностей оправок проверяют сравнением с образцами шероховатости по ГОСТ 9378 или измерением параметров шероховатости профилометром.

5.5 Контроль твердости — по ГОСТ 9012.

5.6 Методы контроля качества покрытий — по ГОСТ 9.302.

5.7 Маркировку оправок проверяют визуально.

## **6 ТРАНСПОРТИРОВАНИЕ И ХРАНЕНИЕ**

6.1 Транспортирование оправок допускается всеми видами закрытых транспортных средств в соответствии с правилами перевозок грузов, действующими на конкретных видах транспорта.

6.2 Готовые оправки должны храниться в упакованном виде в сухом закрытом помещении. Условия хранения — по ГОСТ 15150.

## **7 ГАРАНТИИ ИЗГОТОВИТЕЛЯ**

7.1 Изготовитель гарантирует соответствие оправок требованиям настоящего стандарта при соблюдении условий транспортирования, хранения и эксплуатации.

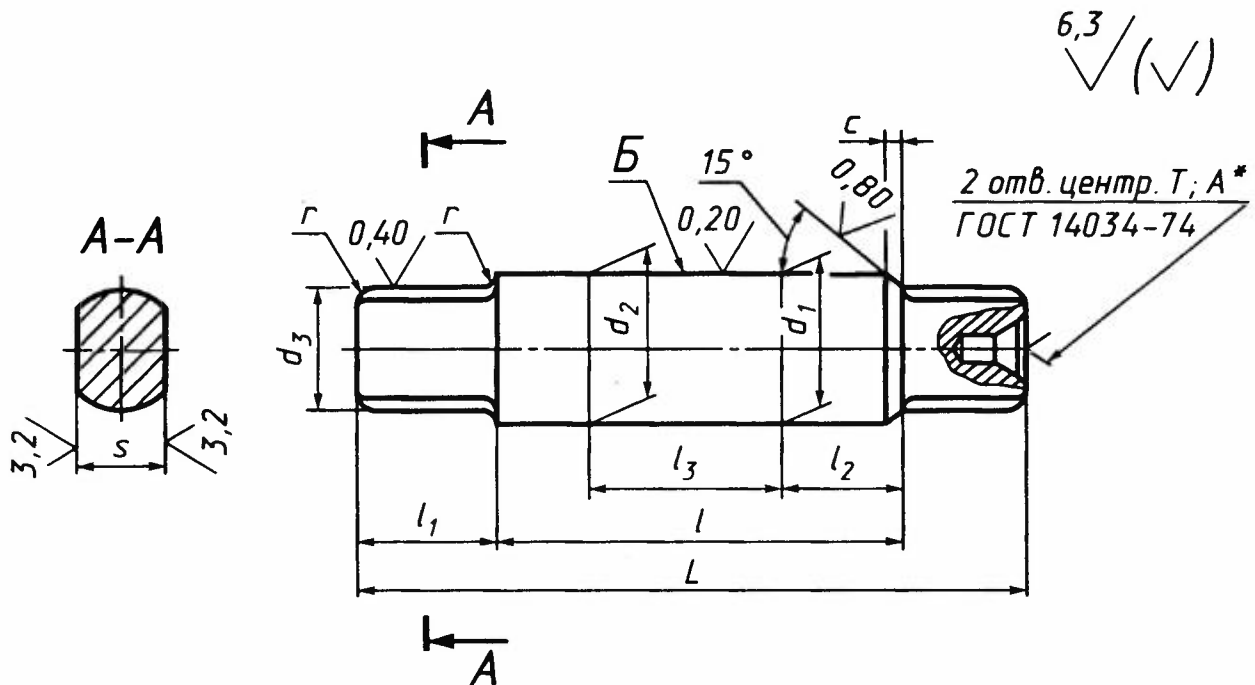
7.2 Гарантийный срок эксплуатации — 12 мес со дня ввода оправки в эксплуатацию.

ПРИЛОЖЕНИЕ А  
(обязательное)

КОНСТРУКЦИЯ И РАЗМЕРЫ

А.1 Оправки типа 1

А.1.1 Конструкция и размеры оправок типа 1 должны соответствовать указанным на рисунке А.1 и в таблицах А.1, А.2.



\*Для  $d$  до 7,1 мм, где  $d$  — номинальный диаметр отверстия обрабатываемой детали

Рисунок А.1

Таблица А.1

Размеры в миллиметрах

Номинальный диаметр обрабатываемой детали	Уменьшение диаметра оправок на длине 100 мм	Угол клона
От 3 до 6	0,055	56°
Св. 6 « 18	0,050	52°
« 18	0,040	42°

Таблица А.2

Размеры в миллиметрах

Обозначение комплекта оправок	Номер оправок	Обозначение оправок	Применяемость	d	L	d <sub>1</sub>	d <sub>2</sub>	d <sub>3</sub>	l	l <sub>1</sub>	b	b <sub>1</sub>	S** d11	c	r	Масса, кг, не более
						js5										
7110-0361	1	7110-0361-1		3,0	52	2,995	3,010	2,8	38		5	27	2,2	0,3		0,003
	2	7110-0361-2				3,005	3,025									
7110-0362	1	7110-0362-1		3,2		3,194	3,212	3,0		7		33	2,4			0,004
	2	7110-0362-2				3,206	3,230					43				
7110-0363	1	7110-0363-1		3,6	65	3,594	3,612	3,2	51		6	33	2,5	0,6	0,2	0,005
	2	7110-0363-2				3,606	3,630					43				
7110-0364	1	7110-0364-1		4,0		3,994	4,012	3,6				33	3,0			0,006
	2	7110-0364-2				4,006	4,030					43				
7110-0365	1	7110-0365-1		4,5		4,494	4,512	4,0				33	3,2			0,008
	2	7110-0365-2				4,506	4,530					43				
7110-0366	1	7110-0366-1		5,0	75	4,994	5,012	4,5	55	10	8	33	3,6	1,0		0,011
	2	7110-0366-2				5,006	5,030					43				
7110-0367	1	7110-0367-1		5,6		5,594	5,612	5,0				33	4,0			0,014
	2	7110-0367-2				5,606	5,630					43				
7110-0368	1	7110-0368-1		6,3		6,293	6,315	5,6	70		9	44	4,5		0,4	0,018
	2	7117-0368-2				6,307	6,336					7				
7110-0369	1	7110-0369-1		7,1	90	7,093	7,115	6,3			12	44	5,0			0,025
	2	7110-0369-2				7,107	7,136					9				
7110-0370	1	7110-0370-1		8,0		7,993	8,015	7,1	72	12	12	44	6,0			0,032
	2	7110-0370-2				8,007	8,036					9				
7110-0371	1	7110-0371-1		9,0	95	8,993	9,015	8,0				15	44	1,6	0,6	0,045
	2	7110-0371-2				9,007	9,036					10				
7110-0372	1	7110-0372-1		10,0		9,993	10,015	9,0				15	44			0,054
	2	7110-0372-2				10,007	10,036					10				
7110-0373	1	7110-0373-1		11,0	105	10,991	11,018	10,0			18	54	8,0			0,072
	2	7110-0373-2				11,009	11,043					6				
7110-0374	1	7110-0374-1		12,0		11,991	12,018	11,0	78	14	18	54	8,0			0,085
	2	7110-0374-2				12,009	12,043					6				
7110-0375	1	7110-0375-1		13,0		12,991	13,018	12,0			20	54	10,0	2,5	1,0	0,097
	2	7110-0375-2				13,009	13,043					6				
7110-0376	1	7110-0376-1		14,0		13,991	14,018	12,0			20	54	10,0			0,113
	2	7110-0376-2				14,009	14,043					6				

9 Продолжение таблицы А.2

Размеры в миллиметрах

Обозначение комплекта оправок	Номер оправок	Обозначение оправок	Применяемость	d	L	d <sub>1</sub>	d <sub>2</sub>	d <sub>3</sub>	l	h <sub>1</sub>	h <sub>2</sub>	h <sub>3</sub>	S** d11	c	r	Масса, кг, не более
						js5										
7110-0377	1	7110-0377-1		15,0	125	14,991	15,018	13,0	93	16			10,0	2,5	1,0	0,156
	2	7110-0377-2				15,009	15,043									
7110-0378	1	7110-0378-1		16,0	125	15,991	16,018	14,0	93	16			10,0	2,5	1,0	0,177
	2	7110-0378-2				16,009	16,043									
7110-0379	1	7110-0379-1		17,0	125	16,991	17,018	15,0	93	16			10,0	2,5	1,0	0,198
	2	7110-0379-2				17,009	17,043									
7110-0380	1	7110-0380-1		18,0	125	17,991	18,018	16,0	93	16			10,0	2,5	1,0	0,223
	2	7110-0380-2				18,009	18,043									
7110-0381	1	7110-0381-1		19,0	165	18,990	19,021	17,0	130	18			14,0	4,0	1,6	0,331
	2	7110-0381-2				19,010	19,052									
7110-0382	1	7110-0382-1		20,0	165	19,990	20,021	18,0	130	18			14,0	4,0	1,6	0,377
	2	7110-0382-2				20,010	20,052									
7110-0383	1	7110-0383-1		21,0	165	20,990	21,021	19,0	130	18			14,0	4,0	1,6	0,415
	2	7110-0383-2				21,010	21,052									
7110-0384	1	7110-0384-1		22,0	165	21,990	22,021	20,0	135	18			17,0	4,0	1,6	0,455
	2	7110-0384-2				22,010	22,052									
7110-0385	1	7110-0385-1		24,0	170	23,990	24,021	22,0	135	18			17,0	4,0	1,6	0,558
	2	7110-0385-2				24,010	24,052									
7110-0386	1	7110-0386-1		25,0	170	24,990	25,021	25,0	140	22			20,0	6,0	1,6	0,613
	2	7110-0386-2				25,010	25,052									
7110-0387	1	7110-0387-1		26,0	170	25,990	26,021	28,0	140	22			20,0	6,0	1,6	0,656
	2	7110-0387-2				26,010	26,052									
7110-0388	1	7110-0388-1		28,0	185	27,990	28,021	28,0	170	22			20,0	6,0	1,6	0,829
	2	7110-0388-2				28,010	28,052									
7110-0389	1	7110-0389-1		30,0	185	29,990	30,021	32,0	180	25			24,0	6,0	1,6	0,929
	2	7110-0389-2				30,010	30,052									
7110-0390	1	7110-0390-1		32,0	215	31,988	32,025	32,0	180	25			24,0	6,0	1,6	1,247
	2	7110-0390-2				32,012	32,062									
7110-0391	1	7110-0391-1		34,0	215	33,988	34,025	32,0	180	25			24,0	6,0	1,6	1,386
	2	7110-0391-2				34,012	34,062									
7110-0392	1	7110-0392-1		36,0	230	35,988	36,025	32,0	180	25			24,0	6,0	1,6	1,713
	2	7110-0392-2				36,012	36,062									
7110-0393	1	7110-0393-1		38,0	230	37,988	38,025	32,0	180	25			24,0	6,0	1,6	1,874
	2	7110-0393-2				38,012	38,062									



Обозначение комплекта оправок	Номер оправок	Обозначение оправок	Применяемость	d	L	d <sub>1</sub>	d <sub>2</sub>	d <sub>3</sub>	l	h <sub>1</sub>	b	b <sub>3</sub>	S** d11	c	r	Масса, кг, не более
						js5										
7110-0394	1	7110-0394-1		40,0	240	39,988	40,025	36,0	185	28	60	92	28,0	6,0		2,218
	2	7110-0394-2				40,012	40,062				45	125				
7110-0395	1	7110-0395-1		42,0	240	41,988	42,025	36,0	185	28	60	92	28,0	6,0		2,405
	2	7110-0395-2				42,012	42,062				45	125				
7110-0396	1	7110-0396-1		45,0	265	44,988	45,025	40,0	200	32	72	92	32,0	6,0		3,063
	2	7110-0396-2				45,012	45,062				45	125				
7110-0397	1	7110-0397-1		48,0	265	47,988	48,025	40,0	200	32	72	92	32,0	6,0		3,407
	2	7110-0397-2				48,012	48,062				45	125				
7110-0398	1	7110-0398-1		50,0	265	49,988	50,025	40,0	200	32	72	92	32,0	6,0		3,649
	2	7110-0398-2				50,012	50,062				45	125				
7110-0399	1	7110-0399-1		52,0*	310	51,985	52,030	45,0	238	36	80	112	36,0	8,0		4,774
	2	7110-0399-2				52,015	52,074				60	147				
7110-0400	1	7110-0400-1		53,0	310	52,985	53,030	45,0	238	36	80	112	36,0	8,0		4,929
	2	7110-0400-2				53,015	53,074				60	147				
7110-0401	1	7110-0401-1		55,0*	315	54,985	55,030	45,0	242	36	80	112	36,0	8,0		5,246
	2	7110-0401-2				55,015	55,074				60	147				
7110-0402	1	7110-0402-1		56,0	315	55,985	56,030	45,0	242	36	85	112	36,0	8,0		5,486
	2	7110-0402-2				56,015	56,074				65	147				
7110-0403	1	7110-0403-1		58,0*	315	57,985	58,030	45,0	242	36	85	112	36,0	8,0		5,826
	2	7110-0403-2				58,015	58,074				65	147				
7110-0404	1	7110-0404-1		60,0	315	59,985	60,030	45,0	242	36	85	112	36,0	8,0		6,178
	2	7110-0404-2				60,015	60,074				65	147				
7110-0405	1	7110-0405-1		63,0	350	62,985	63,030	50,0	270	40	98	112	42,0	8,0		7,750
	2	7110-0405-2				63,015	63,074				80	147				
7110-0406	1	7110-0406-1		65,0*	350	64,985	65,030	50,0	270	40	98	112	42,0	8,0		8,175
	2	7110-0406-2				65,015	65,074				80	147				
7110-0407	1	7110-0407-1		67,0	350	66,985	67,030	50,0	270	40	98	112	42,0	8,0		8,615
	2	7110-0407-2				67,015	67,074				80	147				
7110-0408	1	7110-0408-1		70,0*	360	69,985	70,030	50,0	280	40	105	112	42,0	8,0		10,144
	2	7110-0408-2				70,015	70,074				90	147				
7110-0409	1	7110-0409-1		71,0	360	70,985	71,030	50,0	280	40	105	112	42,0	8,0		10,387
	2	7110-0409-2				71,015	71,074				90	147				

Обозначение комплекта оправок	Номер оправок	Обозначение оправок	Применяемость	d	L	d <sub>1</sub>	d <sub>2</sub>	d <sub>3</sub>	l	h <sub>1</sub>	h <sub>2</sub>	h <sub>3</sub>	S <sup>*</sup> d11	c	r	Масса, кг, не более		
						js5												
7110-0410	1	7110-0410-1		75,0	380	74,985	75,030	60,0	290	45	115	112	50	8,0		12,145		
	2	7110-0410-2				75,015	75,074				100	147						
7110-0411	1	7110-0411-1		78,0*		77,985	78,030				115	112						
	2	7110-0411-2				78,015	78,074				100	147						
7110-0412	1	7110-0412-1		80,0	79,985	80,030	115		112									
	2	7110-0412-2			80,015	80,074	100		147									
7110-0413	1	7110-0413-1		82,0*	405	81,983	82,035		305	50	130	130		10,0		2,5		14,730
	2	7110-0413-2				82,017	82,087				80	175						
7110-0414	1	7110-0414-1		85,0		84,983	85,035	130			130							
	2	7110-0414-2				85,017	85,087	80			175							
7110-0415	1	7110-0415-1		88,0*		87,983	88,035	130			130							
	2	7110-0415-2				88,017	88,087	80			175							
7110-0416	1	7110-0416-1		90,0		89,983	90,035	130			130							
	2	7110-0416-2				90,017	90,087	80			175							
7110-0417	1	7110-0417-1		92,0	435	91,983	92,035	70,0	325	55	150	130	60		20,700			
	2	7110-0417-2				92,017	92,087				100	175						
7110-0418	1	7110-0418-1		95,0		94,983	95,035				150	130						
	2	7110-0418-2				95,017	95,087				100	175						
7110-0419	1	7110-0419-1		98,0		97,983	98,035				150	130						
	2	7110-0419-2				98,017	98,087				100	175						
7110-0420	1	7110-0420-1		100,0		99,983	100,035				150	130						
	2	7110-0420-2				100,017	100,087				100	175						

\* Оправки указанных размеров применять в технически обоснованных случаях.

\*\* Оправки для обработки деталей диаметром d до 5,6 мм допускается изготавливать без плоскостей под поводковый патрон.

Примечание — Допускается в технически обоснованных случаях изготавливать оправки для обработки деталей с отверстиями промежуточных диаметров d. Оправки промежуточных диаметров следует изготавливать по размерам ближайшего диаметра, кроме размеров d<sub>1</sub> и d<sub>2</sub>, которые рассчитываются следующим образом.

Для оправки номер 1

d<sub>1</sub> = d минус нижнее отклонение отверстия по Js7.

d<sub>2</sub> = d плюс верхнее отклонение отверстия по H8.

Для оправки номер 2

d<sub>1</sub> = d плюс верхнее отклонение по Js7.

d<sub>2</sub> = d плюс верхнее отклонение по H7.

Пример условного обозначения комплекта конических оправок для отверстия диаметром  $d = 3,0$  мм:

*Комплект оправок 7110-0361-3,0 ГОСТ 31.1066.03—97*

То же, для оправки номер 1:

*Оправка 7110-0361-1-3,0 ГОСТ 31.1066.03—97*

То же, для оправки номер 2:

*Оправка 7110-0361-2-3,0 ГОСТ 31.1066.03—97*

То же, для комплекта конических оправок для отверстия промежуточного диаметра  $d = 9,76$  мм:

*Комплект оправок 7110-0372-9,76 ГОСТ 31.1066.03—97*

То же, для оправки номер 1:

*Оправка 7110-0372-1-9,76 ГОСТ 31.1066.03—97*

## А.2 Оправки типа 2

А.2.1 Конструкция и размеры оправок типа 2 должны соответствовать указанным на рисунке А.2 и в таблице А.3.

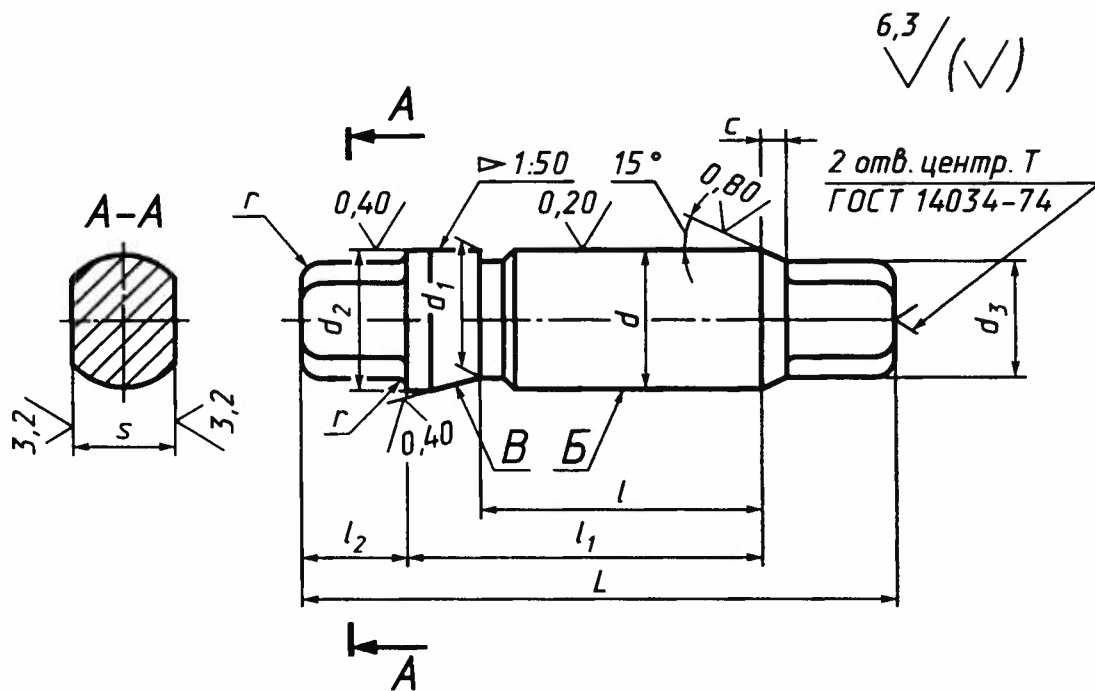


Рисунок А.2

Таблица А.3

Размеры в миллиметрах

Обозначение оправок	Применяемость	$d$ h6; k6	$l$	$L$	$d_1$ h6	$d_2$ h6	$d_3$	$l_1$	$l_2$	$S$ d11	$c$	$r$	Масса, кг, не более
7110-0431		8	8	36	7,991	8,090	7,1	16	10	6	1,6	0,6	0,012
7110-0432			16	44									24
7110-0433		9	10	42	8,991	9,090	8,0	18	12	6	1,6	0,6	0,017
7110-0434			18	48									24
7110-0435		10	10	42	9,991	10,090	9,0	18	7	6	1,6	0,6	0,020
7110-0436			20	52									28

Обозначение оправок	Применяемость	$d$ h6; k6	$l$	$L$	$d_1$ h6	$d_2$ h6	$d_3$	$h_1$	$b$	$S$ d11	$c$	$r$	Масса, кг, не более												
7110-0437		11	12	50	10,989	10,110	10,0	22	14	8	1,6	0,6	0,030												
7110-0438			22	60				32					0,038												
7110-0439		12	12	50	11,989	12,110	11,0	22					0,035												
7110-0440			25	63				35					0,046												
7110-0441		13	14	52	12,989	13,110	12,0	24			10	2,5	1,0	0,040											
7110-0442			25	63				35						0,052											
7110-0443		14	14	52	13,989	14,110	12,0	24						0,058											
7110-0444			28	66				38						0,075											
7110-0445		15	14	56	14,989	15,110	13,0	24	16	10				2,5	1,0	0,061									
7110-0446			28	70				38								0,080									
7110-0447		16	16	58	15,989	16,110	14,0	26								0,071									
7110-0448			32	74				42								0,096									
7110-0449		17	16	58	16,989	17,110	15	26			18	14	4,0			1,6	0,079								
7110-0450			32	74				42									0,107								
7110-0451		18	18	60	17,989	18,110	16	28									0,093								
7110-0452			36	78				46									0,129								
7110-0453		19	18	66	18,987	19,130	17	30	17	4,0				1,6	0,109										
7110-0454			36	84				48							0,149										
7110-0455		20	20	68	19,987	20,130	18	32							18		14	4,0	1,6	0,135					
7110-0456			40	88				52												0,185					
7110-0457		21	20	68	20,987	21,130	19	32			0,149														
7110-0458			40	88				52			0,203														
7110-0459		22	22	70	21,987	22,130	20	34			17	4,0	1,6			0,169									
7110-0460			45	94				48								0,210									
7110-0461		24	25	74	23,987	24,130	22	38	22	20				6,0		1,6				0,216					
7110-0462			50	98				62												0,302					
7110-0463		25	25	74	24,987	25,130	25	38							0,239										
7110-0464			50	98				62							0,332										
7110-0465		26	25	74	25,987	26,130	28	38							25		24	6,0	1,6	0,252					
7110-0466			50	98				62												0,351					
7110-0467		28	28	84	27,987	28,130	30	40			22	20	6,0							1,6	0,345				
7110-0468			56	112				68													0,481				
7110-0469		30	30	86	29,987	30,130	32	42	25	24				6,0		1,6					0,385				
7110-0470			60	116				72													0,551				
7110-0471		32	32	92	31,984	32,160	38	48													28	24	6,0	1,6	0,477
7110-0472			63	122				78																	0,667
7110-0473		34	34	95	33,984	34,160	50	50							32		25	24	6,0						0,531
7110-0474			67	125				82																	0,759
7110-0475		36	36	100	35,984	36,160	52	50			38	25	24							6,0					0,671
7110-0476			71	135				85																	0,950
7110-0477		38	38	102	37,984	38,160	90	52	25	24				6,0		1,6									0,734
7110-0478			75	140				90																	1,072

Окончание таблицы А.3

Размеры в миллиметрах

Обозначение оправок	Применяемость	$d$ h6; k6	$i$	$L$	$d_1$ h6	$d_2$ h6	$d_3$	$h_1$	$h_2$	$S$ d11	$c$	$r$	Масса, кг, не более	
7110-0479		40	40	110	39,984	40,160	36	55	28	28	6,0		0,925	
7110-0480	80		150	95				1,320						
7110-0481	42	42	115	41,984	42,160	58		1,013						
7110-0482		85	155			100		1,480						
7110-0483	45	45	125	44,984	45,160	40	60	32	32	60			1,315	
7110-0484		90	170				105			1,877				
7110-0485	48	48	128	47,984	48,160		64			1,475				
7110-0486		95	175				110			2,129				
7110-0487	50	50	120	49,984	50,160	66	1,583							
7110-0488		100	180			116	2,353							
7110-0489	52*	53	145	51,981	52,190	45	72	36	36	8,0			2,5	2,007
7110-0490		105	195				124							2,875
7110-0491	53	53	145	52,981	53,190		72				2,064			
7110-0492		105	195				124				2,964			
7110-0493	55*	56	145	54,981	55,190	74	2,197							
7110-0494		110	200			128	3,204							
7110-0495	56	56	145	55,981	56,190	74	2,248							
7110-0496		110	200			128	3,292							
7110-0497	60	56	145	59,981	60,190	74	2,459							
7110-0498		110	200			128	3,658							
7110-0499	62*	63	162	61,981	62,190	50	82	40	42		8,0			3,079
7110-0500		125	225				145							4,572
7110-0501	63	63	162	62,981	63,190		82			3,152				
7110-0502		125	225				145			4,694				
7110-0503	65*	63	162	64,981	65,190	82	3,282							
7110-0504		125	225			145	4,923							
7110-0505	67	63	162	66,981	67,190	82	3,416							
7110-0506		125	225			145	5,159							
7110-0507	70*	71	170	69,981	70,190	90	3,864							
7110-0508		140	240			160	5,980							
7110-0509	71	71	170	70,981	71,190	90	3,942							
7110-0510		140	240			160	6,117							
7110-0511	75	71	190	74,981	75,190	60	90	50	52	8,0		5,213		
7110-0512		140	260				160					7,640		
7110-0513	78*	80	200	77,981	78,190		100					5,843		
7110-0514		160	280				180					8,844		
7110-0515	80	80	200	79,981	80,190	100	6,038							
7110-0516		160	280			180	9,194							

\* Оправки указанных размеров применять в технически обоснованных случаях.

Примечание — Допускается в технически обоснованных случаях изготавливать оправки для обработки деталей с отверстиями промежуточных размеров  $d$ . Оправки промежуточных диаметров следует изготавливать по размерам ближайшего большего диаметра, кроме размеров  $d_1$  и  $d_2$ , которые рассчитывают следующим образом:

$$d_1 = d \text{ минус нижнее отклонение отверстия по h6.}$$

$$d_2 = d \text{ плюс верхнее отклонение отверстия по H11.}$$

# ГОСТ 31.1066.03—97

Пример условного обозначения оправки размерами  $d = 8$  мм, с полем допуска размера  $d$  по h6:

*Оправка 7110-0431-8 h6 ГОСТ 31.1066.03—97*

То же, с полем допуска размера  $d$  и k6:

*Оправка 7110-0431-8 k6 ГОСТ 31.1066.03—97*

То же, оправки для промежуточного диаметра  $d = 9,76$  мм,  $l = 10$  мм, с полем допуска размера  $d$  по h6:

*Оправка 7110-0435-9,76 h6 ГОСТ 31.1066.03—97*

То же, с полем допуска размера  $d$  по k6:

*Оправка 7110-0435-9,76 k6 ГОСТ 31.1066.03—97*

А.2.2 Характер соединения оправок с обрабатываемой деталью в зависимости от предельных отклонений оправки и базового отверстия указан в справочных таблицах А.4 и А.5.

## А.3 Оправки типа 3

А.3.1 Конструкция и размеры оправок типа 3 должны соответствовать указанным на рисунке А.3 и в таблице А.6.

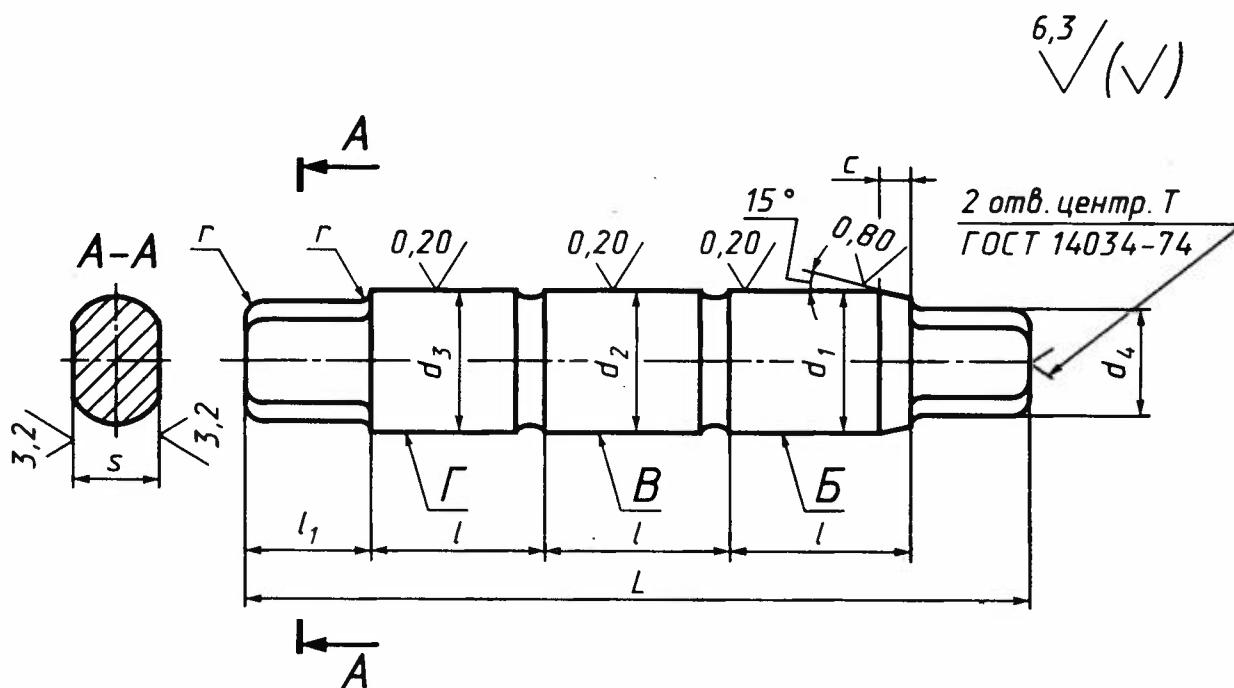


Рисунок А.3

*Характер соединения оправки с обрабатываемой деталью в зависимости от предельных отклонений посадочного диаметра  $d$  оправки и базового отверстия детали*

**Т а б л и ц а А.4** — Оправки с предельными отклонениями посадочного диаметра  $d$  по  $h6$

Номинальный диаметр отверстия и оправки, мм	Поля допусков диаметра базового отверстия детали, мкм																							
	H6		G6		Js6		K6		M6		N6		H7		G7		Js7		K7		M7		N7	
	Зазоры				Зазор	Затяг	Зазор	Натяг	Зазор	Натяг	Зазор	Натяг	Зазоры				Зазор	Затяг	Зазор	Натяг	Зазор	Натяг	Зазор	Натяг
	Наим.	Наиб.	Наим.	Наиб.	Наиб.								Наим.	Наиб.	Наим.	Наиб.	Наиб.							
От 8 до 10	0	18	5	23	14	5	11	7	6	12	2	16	0	24	5	29	16	7	14	10	9	15	5	19
Св. 10 » 18	0	22	6	28	17	6	13	9	7	15	2	20	0	29	6	35	18	9	17	12	11	18	6	23
» 18 » 30	0	26	7	33	20	7	15	11	9	17	2	24	0	34	7	41	23	10	19	15	13	21	6	28
» 30 » 50	0	32	9	41	24	8	19	13	12	20	4	28	0	41	9	50	28	12	23	18	16	25	8	33
» 50 » 80	0	38	10	48	29	10	23	15	14	24	5	33	0	49	10	59	34	15	28	21	19	30	10	39

**Т а б л и ц а А.5** — Оправки с предельными отклонениями посадочного диаметра  $d$  по  $k6$

Номинальный диаметр отверстия и оправки, мм	Поля допусков диаметра базового отверстия детали, мкм																							
	H6		G6		Js6		K6		M6		N6		H7		G7		Js7		K7		M7		N7	
	Зазор	Натяг	Зазор	Натяг	Зазор	Натяг	Зазор	Натяг	Натяги				Зазор	Натяг	Зазор	Затяг	Зазор	Затяг	Зазор	Натяг	Натяги			
	Наиб.								Наим.	Наиб.	Наим.	Наиб.	Наиб.								Наим.	Наиб.	Наим.	Наиб.
От 8 до 10	8	10	13	5	4	15	1	17	4	22	8	28	14	10	19	5	6	17	4	20	1	25	5	29
Св. 10 » 18	10	12	16	6	5	18	1	21	5	27	10	32	17	12	23	6	8	21	5	24	1	30	6	35
» 18 » 30	11	15	18	8	5	22	0	26	6	32	13	39	19	15	26	8	8	25	4	30	2	36	9	43
» 30 » 50	14	18	23	9	6	26	1	31	6	38	14	46	23	18	32	9	10	30	5	36	2	43	10	51
» 50 » 80	17	21	27	11	8	31	2	36	7	45	16	54	28	21	38	11	13	36	7	42	2	51	11	60

Таблица А.6

Размеры в миллиметрах

Обозначение комплекта оправок	Номер оправок	Обозначение оправок	Применяемость	d	l	L	d <sub>1</sub>	d <sub>2</sub>	d <sub>3</sub>	d <sub>4</sub>	h	S <sub>d11</sub>	c	r	Масса, кг, не более
							js5								
7110-0526	1	7110-0526-1		8	8	44	7,993	8,000	8,005	7,1	10	6	1,6	0,6	0,015
	2	7110-0526-2					8,007	8,015	8,020						
7110-0527	1	7110-0527-1		8	12	56	7,993	8,000	8,005	7,1	10	6	1,6	0,6	0,020
	2	7110-0527-2					8,007	8,015	8,020						
7110-0528	1	7110-0528-1		9	10	54	8,993	9,000	9,005	8,0	12	7	1,6	0,6	0,023
	2	7110-0528-2					9,007	9,015	9,020						
7110-0529	1	7110-0529-1		9	14	64	8,993	9,000	9,005	8,0	12	7	1,6	0,6	0,028
	2	7110-0529-2					9,007	9,015	9,020						
7110-0530	1	7110-0530-1		10	10	54	9,993	10,000	10,005	9,0	7	8	1,6	0,6	0,028
	2	7110-0530-2					10,007	10,015	10,020						
7110-0531	1	7110-0531-1		10	16	72	9,993	10,000	10,005	9,0	7	8	1,6	0,6	0,038
	2	7110-0531-2					10,007	10,015	10,020						
7110-0532	1	7110-0532-1		11	12	64	10,991	11,000	11,006	10,0	14	8	2,5	1,0	0,041
	2	7110-0532-2					11,009	11,018	11,024						
7110-0533	1	7110-0533-1		11	18	82	10,991	11,000	11,006	10,0	14	8	2,5	1,0	0,055
	2	7110-0533-2					11,009	11,018	11,024						
7110-0534	1	7110-0534-1		12	12	64	11,991	12,000	12,006	11,0	14	8	2,5	1,0	0,047
	2	7110-0534-2					12,009	12,018	12,024						
7110-0535	1	7110-0535-1		12	18	82	11,991	12,000	12,006	11,0	14	8	2,5	1,0	0,065
	2	7110-0535-2					12,009	12,018	12,024						
7110-0536	1	7110-0536-1		13	14	70	12,991	13,000	13,006	11,0	14	8	2,5	1,0	0,059
	2	7110-0536-2					13,009	13,018	13,024						
7110-0537	1	7110-0537-1		13	20	88	12,991	13,000	13,006	11,0	14	8	2,5	1,0	0,078
	2	7110-0537-2					13,009	13,018	13,024						
7110-0538	1	7110-0538-1		14	14	70	13,991	14,000	14,006	12,0	16	10	2,5	1,0	0,079
	2	7110-0538-2					14,009	14,018	14,024						
7110-0539	1	7110-0539-1		14	22	94	13,991	14,000	14,006	12,0	16	10	2,5	1,0	0,108
	2	7110-0539-2					14,009	14,018	14,024						
7110-0540	1	7110-0540-1		15	14	74	14,991	15,000	15,006	13,0	16	10	2,5	1,0	0,086
	2	7110-0540-2					15,009	15,018	15,024						
7110-0541	1	7110-0541-1		15	22	98	14,991	15,000	15,006	13,0	16	10	2,5	1,0	0,119
	2	7110-0541-2					15,009	15,018	15,024						
7110-0542	1	7110-0542-1		16	16	80	15,991	16,000	16,006	14,0	16	10	2,5	1,0	0,106
	2	7110-0542-2					16,009	16,018	16,024						
7110-0543	1	7110-0543-1		16	25	107	15,991	16,000	16,006	14,0	16	10	2,5	1,0	0,148
	2	7110-0543-2					16,009	16,018	16,024						
7110-0544	1	7110-0544-1		17	16	80	16,991	17,000	17,006	15,0	17	11	2,5	1,0	0,118
	2	7110-0544-2					17,009	17,018	17,024						
7110-0545	1	7110-0545-1		17	25	107	16,991	17,000	17,006	15,0	17	11	2,5	1,0	0,166
	2	7110-0545-2					17,009	17,018	17,024						
7110-0546	1	7110-0546-1		18	18	86	17,991	18,000	18,006	16,0	17	11	2,5	1,0	0,145
	2	7110-0546-2					18,009	18,018	18,024						
7110-0547	1	7110-0547-1		18	28	116	17,991	18,000	18,006	16,0	17	11	2,5	1,0	0,205
	2	7110-0547-2					18,009	18,018	18,024						
7110-0548	1	7110-0548-1		19	18	90	18,990	19,000	19,007	16,0	17	11	2,5	1,6	0,162
	2	7110-0548-2					19,010	19,021	19,028						
7110-0549	1	7110-0549-1		19	28	120	18,890	19,000	19,007	16,0	17	11	2,5	1,6	0,249
	2	7110-0549-2					19,010	19,021	19,028						



Продолжение таблицы А.6

Размеры в миллиметрах

Обозначение комплекта оправок	Номер оправок	Обозначение оправок	Применяемость	d	l	L	d <sub>1</sub>	d <sub>2</sub>	d <sub>3</sub>	d <sub>4</sub>	l <sub>1</sub>	S <sub>d11</sub>	c	r	Масса, кг, не более	
							js5									
7110-0550	1	7110-0550-1		20	20	96	19,990	20,000	20,007	17,0						0,204
	2	7110-0550-2					20,010	20,021	20,028							
7110-0551	1	7110-0551-1		20	30	126	19,990	20,000	20,007	17,0						0,278
	2	7110-0551-2					20,010	20,021	20,028							
7110-0552	1	7110-0552-1		21	20	96	20,990	21,000	21,007	18,0		14				0,225
	2	7110-0552-2					21,010	21,021	21,028							
7110-0553	1	7110-0553-1		21	32	132	20,990	21,000	21,007	18,0						0,323
	2	7110-0553-2					21,010	21,021	21,028							
7110-0554	1	7110-0554-1		22	22	102	21,990	22,000	22,007	19,0						0,264
	2	7110-0554-2					22,010	22,021	22,028							
7110-0555	1	7110-0555-1		22	34	138	21,990	22,000	22,007	19,0	18					0,372
	2	7110-0555-2					22,010	22,021	22,028							
7110-0556	1	7110-0556-1		24	25	120	23,990	24,000	24,007	20,0			4,0			0,344
	2	7110-0556-2					24,010	24,021	24,028							
7110-0557	1	7110-0557-1		24	36	144	23,990	24,000	24,007	20,0						0,465
	2	7110-0557-2					24,010	24,021	24,028							
7110-0558	1	7110-0558-1		25	25	120	24,990	25,000	25,007	22,0		17				0,378
	2	7110-0558-2					25,010	25,021	25,028							
7110-0559	1	7110-0559-1		25	38	150	24,990	25,000	25,007	22,0						0,532
	2	7110-0559-2					25,010	25,021	25,028							
7110-0560	1	7110-0560-1		26	25	120	25,990	26,000	26,007	25,0						0,401
	2	7110-0560-2					26,010	26,021	26,028							
7110-0561	1	7110-0561-1		26	40	156	25,990	26,000	26,007	25,0						0,593
	2	7110-0561-2					26,010	26,021	26,028							
7110-0562	1	7110-0562-1		28	28	128	27,990	28,000	28,007	25,0						0,558
	2	7110-0562-2					28,010	28,021	28,028							
7110-0563	1	7110-0563-1		28	42	170	27,990	28,000	28,007	25,0						0,761
	2	7110-0563-2					28,010	28,021	28,028							
7110-0564	1	7110-0564-1		30	30	134	29,990	30,000	30,007	22	20					0,651
	2	7110-0564-2					30,010	30,021	30,028							
7110-0565	1	7110-0565-1		30	45	180	29,990	30,000	30,007	22	20					0,906
	2	7110-0565-2					30,010	30,021	30,028							
7110-0566	1	7110-0566-1		32	32	140	31,988	32,000	32,012	28,0						0,780
	2	7110-0566-2					32,012	32,025	32,034							
7110-0567	1	7110-0567-1		32	50	194	31,988	32,000	32,012	28,0						1,121
	2	7110-0567-2					32,012	32,025	32,034							
7110-0568	1	7110-0568-1		34	34	146	33,988	34,000	34,012	32,0	25	24				0,901
	2	7110-0568-2					34,012	34,025	34,034							
7110-0569	1	7110-0569-1		34	50	194	33,988	34,000	34,012	32,0	25	24				1,234
	2	7110-0569-2					34,012	34,025	34,034							
7110-0570	1	7110-0570-1		36	36	158	35,988	36,000	36,012	32,0	25	24				1,134
	2	7110-0570-2					36,012	36,025	36,034							
7110-0571	1	7110-0571-1		36	56	218	35,988	36,000	36,012	32,0	25	24				1,613
	2	7110-0571-2					36,012	36,025	36,034							
7110-0572	1	7110-0572-1		38	38	164	37,988	38,000	38,012	38,0						1,285
	2	7110-0572-2					38,012	38,025	38,034							
7110-0573	1	7110-0573-1		38	56	218	37,988	38,000	38,012	38,0						1,766
	2	7110-0573-2					38,012	38,025	38,034							

Окончание таблицы А.6

Размеры в миллиметрах

Обозначение комплекта оправок	Номер оправок	Обозначение оправок	Применяемость	$d$	$l$	$L$	$d_1$	$d_2$	$d_3$	$d_4$	$h_1$	$S_{d11}$	$c$	$r$	Масса, кг, не более	
							js5									
7110-0574	1	7110-0574-1		40	40	176	39,988	40,000	40,012							1,577
	2	7110-0574-2					40,012	40,025	40,034							
7110-0575	1	7110-0575-1		40	63	245	39,988	40,000	40,012	36,0	28	28				2,258
	2	7110-0575-2					40,012	40,025	40,034							
7110-0576	1	7110-0576-1		42	42	182	41,988	42,000	42,012							1,763
	2	7110-0576-2					42,012	42,025	43,034							
7110-0577	1	7110-0577-1		42	63	245	41,988	42,000	42,012							2,449
	2	7110-0577-2					42,012	42,025	42,034							
7110-0578	1	7110-0578-1		45	45	200	44,988	45,000	45,012				6,0	2,5		2,266
	2	7110-0578-2					45,012	45,025	45,034							
7110-0579	1	7110-0579-1		45	67	265	44,988	45,000	45,012							3,083
	2	7110-0579-2					45,012	45,025	45,034							
7110-0580	1	7110-0580-1		48	48	208	47,988	48,000	48,012	40,0	32	32				2,617
	2	7110-0580-2					48,012	48,025	48,034							
7110-0581	1	7110-0581-1		48	75	290	47,988	48,000	48,012							3,767
	2	7110-0581-2					48,012	48,025	48,034							
7110-0582	1	7110-0582-1		50	50	215	49,988	50,000	50,012							2,893
	2	7110-0582-2					50,012	50,025	50,034							
7110-0583	1	7110-0583-1		50	75	290	49,988	50,000	50,012							4,049
	2	7110-0583-2					50,012	50,025	50,034							

**Примечание** — Допускается в технически обоснованных случаях изготовление оправок для обработки деталей с отверстиями промежуточных диаметров  $d$ . Оправки промежуточных диаметров следует изготавливать по размерам ближнего большего диаметра, кроме размеров  $d_1$ ,  $d_2$  и  $d_3$ , которые рассчитывают следующим образом.

Для оправки номер 1

$d_1 = d$  минус нижнее отклонение отверстия по Js7;

$d_2 = d$ ;

$d_3 = d$  плюс нижнее отклонение отверстия по G7.

Для оправки номер 2

$d_1 = d$  плюс верхнее отклонение отверстия по Js7;

$d_2 = d$  плюс верхнее отклонение отверстия по H7;

$d_3 = d$  плюс верхнее отклонение отверстия по G7.

**Пример условного обозначения** комплекта цилиндрических оправок для отверстия диаметром  $d = 8$  мм и  $l = 8$  :

*Комплект оправок 7110-0526-8 ГОСТ 31.1066.03—97*

То же, для оправки номер 1:

*Оправка 7110-0526-1-8 ГОСТ 31.1066.03—97*

То же, для оправки номер 2:

*Оправка 7110-0526-2-8 ГОСТ 31.1066.03—97*

То же, комплект цилиндрических оправок для отверстия промежуточного диаметра  $d = 9,76$  мм и  $l = 10$  мм:

*Комплект оправок 7110-0530-9,76 ГОСТ 31.1066.03—97*

То же, для оправки номер 1:

*Оправка 7110-0530-1-9,76 ГОСТ 31.1066.03—97*

---

УДК 621.9-229.324 : 006.354

МКС 25.060.10

Г27

ОКП 39 6100

Ключевые слова: оправки, центровые, отверстия, базовые, цилиндрические, точная обработка

---

Редактор *В. П. Огурцов*  
Технический редактор *Л. А. Кузнецова*  
Корректор *М. С. Кабацова*  
Компьютерная верстка *Е. Н. Мартыановой*

Изд. лиц. № 021007 от 10.08.95. Сдано в набор 09.02.98. Подписано в печать 26.05.98. Усл. печ. л. 2,32. Уч.-изд. л. 1,80. Тираж 355 экз.  
С328. Зак. 216.

---

ИПК Издательство стандартов, 107076, Москва, Колодезный пер., 14.  
Набрано в Издательстве на ПЭВМ  
Филиал ИПК Издательство стандартов — тип. "Московский печатник", Москва, Лялин пер., 6.  
Плр № 080102