

## ГОСУДАРСТВЕННЫЙ СТАНДАРТ РОССИЙСКОЙ ФЕДЕРАЦИИ

**ПРОТЯЖКИ С НАВЕРТНЫМ ХВОСТОВИКОМ ДЛЯ  
ШЛИЦЕВЫХ ОТВЕРСТИЙ С ЭВОЛЬВЕНТНЫМ ПРОФИЛЕМ  
ДИАМЕТРОМ ОТ 55 ДО 130 ММ, МОДУЛЕМ ОТ 3 ДО 5 ММ С  
ЦЕНТРИРОВАНИЕМ ПО НАРУЖНОМУ ДИАМЕТРУ  
КОМБИНИРОВАННЫЕ ДВУХПРОХОДНЫЕ****ГОСТ Р  
50038—92****Конструкция**

Combined broaches with diameter from 55 to 130 mm for alitting holes  
with involute profile with wind round tail and centring at outside diameter  
with modul frome 3 to 5 mm. Construction

ОКП 39 2340

Дата введения 01.01.93

Настоящий стандарт распространяется на комбинированные двухпроходные протяжки универсального назначения с навертным хвостовиком диаметром  $D$  от 55 до 130 мм, модулем  $m$  от 3 до 5 мм, предназначенные для обработки шлицевых втулок с эвольвентным профилем по ГОСТ 6033 с центрированием по наружному диаметру.

Требования стандарта являются обязательными, кроме требований для справок и рекомендуемых, указанных в чертежах.

1. Конструкция и общие размеры протяжек 1-го прохода должны соответствовать указанным на черт. 1 и в табл. 1;

координаты профиля и контрольные размеры по роликам — табл. 3;

диаметры зубьев — табл. 4;

протяжек 2-го прохода, указанным на черт. 2 и соответственно в табл. 5, 7, 8.

Размеры навертного хвостовика — по ГОСТ 28048.

Изготовление навертного хвостовика производят по взаимной договоренности потребителя с изготовителем.

Допускается по требованию заказчика корректировать размер  $M$  (табл. 7) и диаметры чистовых и калибрующих зубьев (табл. 8).

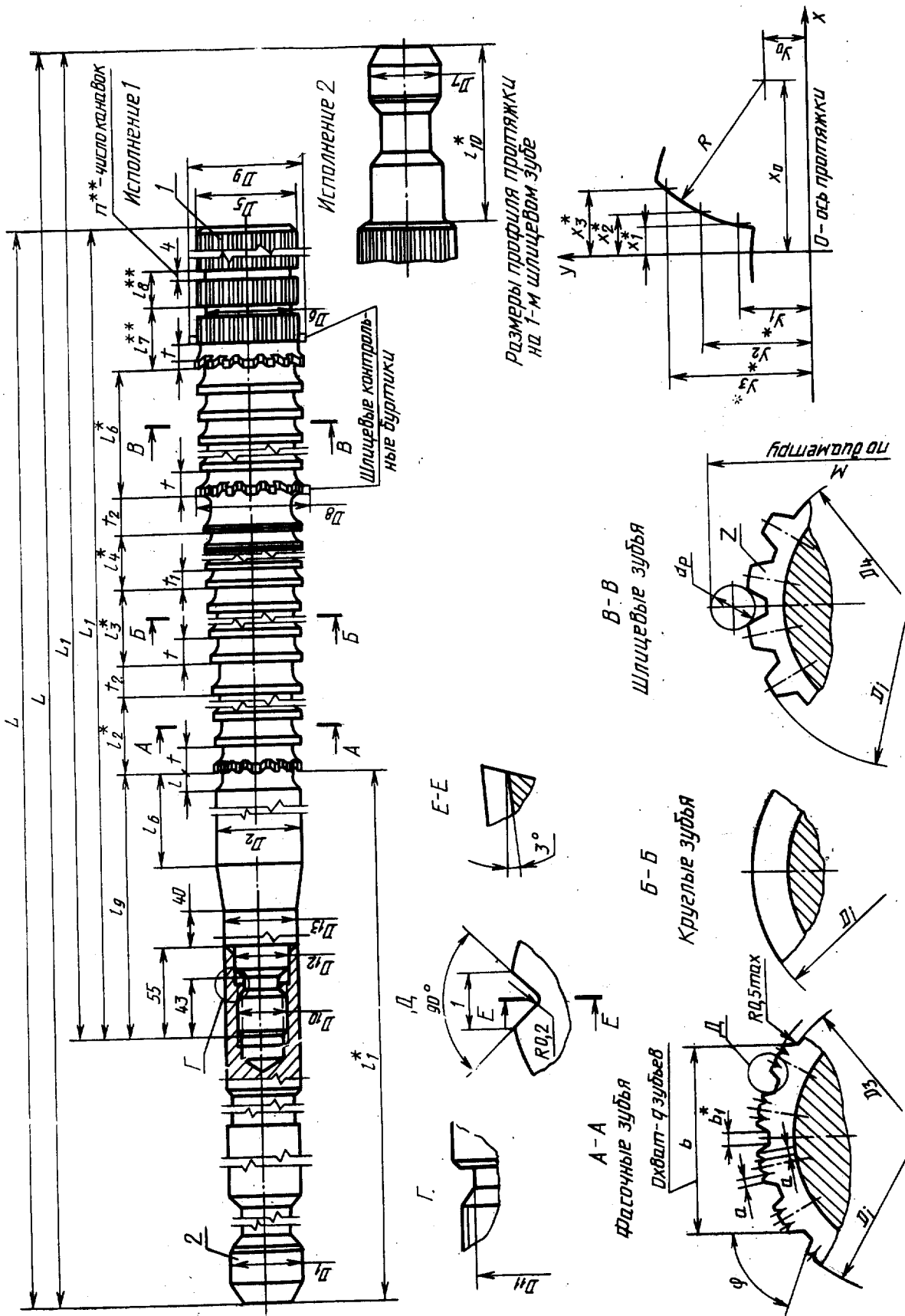
2. Обозначение деталей протяжек 1-го прохода должно соответствовать указанным в табл. 2, 2-го прохода — табл. 6.

3. Размеры протягиваемого отверстия и усилие протягивания должны соответствовать указанным на черт. 3 и в табл. 9.

© Издательство стандартов, 1992

Настоящий стандарт не может быть полностью или частично воспроизведен, тиражирован и распространен без разрешения  
Госстандарта России

Протяжки 1-го прохода



\* Размеры для справок.  
 \*\* Размеры и параметр — рекомендуемые.

Черт. 1

Таблица 1

Размеры, мм

Обозначение протяжки исполнения	Применение Мосты		D × n	z	D <sub>3</sub>	D <sub>3</sub> , не более	D <sub>4</sub> , не более	D <sub>5</sub>	D <sub>6</sub>	D <sub>7</sub>	D <sub>8</sub>	D <sub>9</sub>	D <sub>10</sub>	D <sub>11</sub>	D <sub>12</sub>	D <sub>13</sub>	L для исполнения		L <sub>1</sub> для исполнения		l <sub>1</sub>		
	1	2															1	2	1	2		1	2
2403-3569			70×3	22	63,4	63,1	63,4	69,0	61			69,6				63	—	1510	—	1325	—	450	
2403-3573			75×3	24	68,4	68,1	68,4	74,0	65			75,0					—	—	—	—	—	—	
2403-3579			80×3	25	73,4	73,1	73,4	79,0	71			79,4					1490	1615	1250	1375	—	490	
2403-3586			85×3	27	78,4	78,1	78,4	84,0	76			84,8										12,0	
2403-3593			90×3	28	83,4	83,1	83,4	89,0	81	50		89,5											
2403-3599			95×3	30	88,4	88,1	88,4	94,0	86			94,7											
2403-3603			100×3	32	93,4	93,1	93,4	99,1	91			100,0											
2403-3606			105×3	34	98,4	98,1	98,4	104,1	96			105,3											
2403-3609			105×3	34	98,4	98,1	98,4	104,1	96			105,3											
2403-3613			105×3	34	98,4	98,1	98,4	104,1	96			105,3											
2403-3616			110×3	35	103,4	103,1	103,4	109,1	101			109,8											
2403-3619			120×3	38	113,4	113,1	113,4	119,1	111			119,7											
2403-3623			130×3	42	123,4	123,1	123,4	129,1	121			130,2											
2403-3626			55×3,5	14	47,5	47,2	47,4	54,0	45	36		54,8											
2403-3629			60×3,5	16	52,4	52,1	52,4	59,0	50			60,0											
2403-3633			65×3,5	18	57,4	57,1	57,4	63,9	55			65,3											
2403-3639			70×3,5	20	62,4	62,1	62,4	69,0	60			70,0											
2403-3643			75×3,5	20	67,4	67,1	67,4	74,0	65	50		75,2											
2403-3649			80×3,5	22	72,4	72,1	72,4	79,0	70			80,2											
2403-3653			85×3,5	24	77,4	77,1	77,4	84,0	75			84,2											
2403-3656			90×3,5	26	82,4	82,1	82,4	89,0	80			89,5											
2403-3659			95×3,5	26	87,4	87,1	87,4	94,0	85			95,0											
2403-3663			100×3,5	28	92,4	92,1	92,4	99,0	90			99,0											
2403-3666			105×3,5	29	97,4	97,1	97,4	104,0	95			105,3											
2403-3669			110×3,5	30	102,4	102,1	102,4	109,0	100			110,0											
2403-3673			70×3	22	63,4	63,1	63,4	69,0	61			69,6											
2403-3676			75×3	24	68,4	68,1	68,4	74,0	65			75,0											
2403-3679			80×3	25	73,4	73,1	73,4	79,0	71			79,4											
2403-3683			85×3	27	78,4	78,1	78,4	84,0	76			84,8											
2403-3686			90×3	28	83,4	83,1	83,4	89,0	81	50		89,5											
2403-3689			95×3	30	88,4	88,1	88,4	94,0	86			94,7											
2403-3693			100×3	32	93,4	93,1	93,4	99,1	91			100,0											
2403-3696			105×3	34	98,4	98,1	98,4	104,1	96			105,3											
2403-3699			110×3	35	103,4	103,1	103,4	109,1	101			109,8											
2403-3703			120×3	38	113,4	113,1	113,4	119,1	111			119,7											
2403-3706			130×3	42	123,4	123,1	123,4	129,1	121			130,2											
2403-3709			55×3,5	14	47,5	47,2	47,4	54,0	45	36		54,8											
2403-3713			60×3,5	16	52,4	52,1	52,4	59,0	50			60,0											
2403-3716			65×3,5	18	57,4	57,1	57,4	63,9	55			65,3											
2403-3719			70×3,5	20	62,4	62,1	62,4	69,0	60			70,0											
2403-3723			75×3,5	20	67,4	67,1	67,4	74,0	65	50		75,2											
2403-3726			80×3,5	22	72,4	72,1	72,4	79,0	70			80,2											
2403-3729			85×3,5	24	77,4	77,1	77,4	84,0	75			84,2											
2403-3733			90×3,5	26	82,4	82,1	82,4	89,0	80			89,5											
2403-3736			95×3,5	26	87,4	87,1	87,4	94,0	85			95,0											
2403-3739			100×3,5	28	92,4	92,1	92,4	99,0	90			99,0											
2403-3743			105×3,5	29	97,4	97,1	97,4	104,0	95			105,3											
2403-3746			110×3,5	30	102,4	102,1	102,4	109,0	100			110,0											

Продолжение табл. 1

## Размеры, мм

Обозначение про-яжки исполнения	1	2	$l_2$	$l_2$	$l_4$	$l_5$	$l_6$	$l_7$	$l_8$	$l_9$	$l_{10}$	Зубья черновые и переход- ные и шлифовые калибрую- щие			Зубья круглые чистовые и калибрую- щие		$t_*$	$b$ (пред. откл. -0,04)	$b_1$	Ф (пред. откл. $\pm 1'$ )	q	с для используются		n	a	f	$l_{10}$											
												Число зубьев	f	Номер про-я- ж для	$t_1$	Номер про-я- ж для						1	2															
																												Фасоч- ных	шлифе- вых									
2403-3569	—	180	—	—	—	—	—	—	—	—	—	—	—	—	—	—	—	—	—	—	—	—	—	—	—	—	—	—	—									
2403-3573	—	—	180	12	235	—	—	—	—	—	—	—	—	—	—	—	—	—	—	—	—	—	—	—	—	—	—	—	—	—								
2403-3579	—	—	—	—	—	—	—	—	—	—	—	—	—	—	—	—	—	—	—	—	—	—	—	—	—	—	—	—	—	—	—							
2403-3583	—	198	—	—	—	540	—	—	—	—	—	—	—	—	—	—	—	—	—	—	—	—	—	—	—	—	—	—	—	—	—							
2403-3589	—	—	198	72	52	—	—	—	—	—	—	—	—	—	—	—	—	—	—	—	—	—	—	—	—	—	—	—	—	—	—							
2403-3596	—	—	—	—	—	—	—	—	—	—	—	—	—	—	—	—	—	—	—	—	—	—	—	—	—	—	—	—	—	—	—	—						
2403-3603	—	180	—	—	—	522	—	—	—	—	—	—	—	—	—	—	—	—	—	—	—	—	—	—	—	—	—	—	—	—	—	—						
2403-3609	—	198	—	—	—	504	—	30	225	—	—	—	—	—	—	—	—	—	—	—	—	—	—	—	—	—	—	—	—	—	—	—						
2403-3616	—	—	—	—	—	—	—	—	—	—	—	—	—	—	—	—	—	—	—	—	—	—	—	—	—	—	—	—	—	—	—	—	—					
2403-3619	—	216	—	—	—	486	—	32	14	230	—	—	—	—	—	—	—	—	—	—	—	—	—	—	—	—	—	—	—	—	—	—	—					
2403-3623	—	224	—	—	—	512	—	—	—	—	—	—	—	—	—	—	—	—	—	—	—	—	—	—	—	—	—	—	—	—	—	—	—	—				
2403-3626	—	—	192	61	44	—	—	—	—	—	—	—	—	—	—	—	—	—	—	—	—	—	—	—	—	—	—	—	—	—	—	—	—	—				
2403-3633	—	—	—	—	—	624	—	80	28	220	—	—	—	—	—	—	—	—	—	—	—	—	—	—	—	—	—	—	—	—	—	—	—	—	—			
2403-3639	—	208	—	—	—	608	—	—	—	—	—	—	—	—	—	—	—	—	—	—	—	—	—	—	—	—	—	—	—	—	—	—	—	—	—			
2403-3646	—	224	—	—	—	624	—	—	—	—	—	—	—	—	—	—	—	—	—	—	—	—	—	—	—	—	—	—	—	—	—	—	—	—	—	—		
2403-3653	—	187	68	68	—	663	—	90	29	12	—	—	—	—	—	—	—	—	—	—	—	—	—	—	—	—	—	—	—	—	—	—	—	—	—			
2403-3659	—	204	—	—	—	646	—	—	—	—	—	—	—	—	—	—	—	—	—	—	—	—	—	—	—	—	—	—	—	—	—	—	—	—	—	—		
2403-3666	—	—	—	—	—	—	—	—	—	—	—	—	—	—	—	—	—	—	—	—	—	—	—	—	—	—	—	—	—	—	—	—	—	—	—	—	—	
2403-3673	—	—	—	—	—	—	—	—	—	—	—	—	—	—	—	—	—	—	—	—	—	—	—	—	—	—	—	—	—	—	—	—	—	—	—	—	—	
2403-3679	—	—	—	—	—	—	—	—	—	—	—	—	—	—	—	—	—	—	—	—	—	—	—	—	—	—	—	—	—	—	—	—	—	—	—	—	—	
2403-3686	—	198	—	—	—	72	52	95	30	220	—	—	—	—	—	—	—	—	—	—	—	—	—	—	—	—	—	—	—	—	—	—	—	—	—	—	—	
2403-3689	—	—	—	—	—	—	—	—	—	—	—	—	—	—	—	—	—	—	—	—	—	—	—	—	—	—	—	—	—	—	—	—	—	—	—	—	—	—
2403-3693	—	—	—	—	—	—	—	—	—	—	—	—	—	—	—	—	—	—	—	—	—	—	—	—	—	—	—	—	—	—	—	—	—	—	—	—	—	—

Продолжение табл. 1

Размеры, мм

Обозначение прокладки исполнения	Применение		D×m	z	D <sub>1</sub>	D <sub>2</sub>	D <sub>3</sub> , не более	D <sub>4</sub> , не более	D <sub>5</sub>	D <sub>6</sub>	D <sub>7</sub>	D <sub>8</sub>	D <sub>0</sub>	D <sub>10</sub>	D <sub>11</sub>	D <sub>12</sub>	D <sub>13</sub>	L для исполнения		L <sub>1</sub> для исполнения		I	I <sub>1</sub>			
	1	2																1	2	1	2					
2403-3696	—	—	120×3,5	34	70	112,4	112,1	112,4	118,9	110	—	—	—	—	—	—	—	—	1540	—	1300	—	12,0	485		
2403-3699	—	—	130×3,5	36	—	122,4	122,1	122,4	129,0	120	—	—	130,0	M48×3	43,5	50	70	—	1540	—	—	—	—	11,0	475	
—	2403-3703	—	60×4	13	—	51,4	51,1	51,2	58,9	49	50	—	—	—	—	—	—	—	1500	—	—	1325	—	9,5	400	
2403-3706	—	—	—	—	—	—	—	—	—	—	—	—	—	—	—	—	—	—	1525	—	1325	—	—	11,0	420	
—	2403-3709	—	65×4	15	50	56,4	56,1	56,2	63,9	54	50	—	64,6	M36×3	31,5	38	50	—	1500	—	—	1325	—	9,5	400	
2403-3713	—	—	—	—	—	—	—	—	—	—	—	—	—	—	—	—	—	—	1550	—	1350	—	—	11,0	420	
—	2403-3716	—	—	—	—	—	—	—	—	—	50	—	—	—	—	—	—	—	—	1500	—	1325	—	—	9,5	390
2403-3719	—	—	70×4	16	—	61,4	61,1	61,2	68,9	59	—	69,3	—	—	—	—	—	—	1600	—	1400	—	—	11,0	435	
—	2403-3723	—	—	—	—	—	—	—	—	—	50	—	—	—	—	—	—	—	—	1515	—	1300	—	—	9,5	415
2403-3726	—	—	75×4	17	—	66,4	66,1	66,2	73,9	64	—	74,2	—	—	—	—	63	—	1615	—	1400	—	—	11,0	440	
—	2403-3729	—	—	—	—	—	—	—	—	—	50	—	—	—	—	—	—	—	—	1515	—	1300	—	—	9,5	415
2403-3733	—	—	80×4	18	—	71,4	71,1	71,2	78,9	69	—	79,0	—	—	—	—	—	—	1615	—	1400	—	—	11,0	440	
—	2403-3736	—	—	—	—	—	—	—	—	—	50	—	—	—	—	—	—	—	—	1540	—	1300	—	—	9,5	435
2403-3739	—	—	85×4	20	—	76,4	76,1	76,2	83,9	74	—	85,2	—	—	—	—	—	—	1590	—	1350	—	—	12,0	455	
—	2403-3743	—	—	—	—	—	—	—	—	—	50	—	—	M48×3	43,5	50	—	—	—	1540	—	1300	—	—	9,5	435
2403-3746	—	—	90×4	21	63	81,4	81,1	81,2	88,9	79	—	90,0	—	—	—	—	—	—	1590	—	1350	—	—	12,0	455	
—	2403-3749	—	—	—	—	—	—	—	—	—	50	—	—	—	—	—	—	—	—	1540	—	1300	—	—	9,5	435
2403-3753	—	—	95×4	22	—	86,4	86,1	86,2	93,9	84	—	94,6	—	—	—	—	—	—	1590	—	1350	—	—	12,0	455	
—	2403-3756	—	—	—	—	—	—	—	—	—	50	—	—	—	—	—	—	—	—	1540	—	1300	—	—	9,5	435
2403-3759	—	—	100×4	24	—	91,4	91,1	91,2	98,9	89	—	100,6	100,2	—	—	—	—	—	—	1540	—	1300	—	—	12,0	455
—	2403-3763	—	—	—	—	—	—	—	—	—	50	—	—	—	—	—	—	—	1540	—	1300	—	—	—	9,5	435
2403-3766	—	—	105×4	25	—	96,4	96,1	96,2	103,9	94	—	105,4	105,0	—	—	—	—	—	1540	—	1300	—	—	—	12,0	455



Продолжение табл. 1

Размеры, мм

Обозначение протяжки исполнения	Применяе- мость		z	D <sub>1</sub>	D <sub>2</sub>	D <sub>3</sub> , не более	D <sub>4</sub> , не более	D <sub>5</sub>	D <sub>6</sub>	D <sub>7</sub>	D <sub>8</sub>	D <sub>9</sub>	D <sub>10</sub>	D <sub>11</sub>	D <sub>12</sub>	D <sub>13</sub>	L для исполнения		L <sub>1</sub> для исполнения		l	l <sub>1</sub>
	1	2															1	2	1	2		
—	2403-3769	—	26	63	101,4	101,1	101,2	108,9	99	63	110,2	110,0	—	—	—	—	1540	—	1300	—	9,5	425
2403-3773	—	—	—	—	—	—	—	—	—	—	—	—	—	—	—	—	1515	1275	—	—	12,0	440
—	2403-3776	—	28	—	111,4	111,1	111,2	118,9	109	63	119,8	—	—	—	—	—	1540	—	1300	—	9,5	435
2403-3779	—	—	—	70	—	—	—	—	—	—	—	—	M48×3	43,5	50	70	1540	1300	—	—	12,0	465
—	2403-3783	—	31	—	121,4	121,1	121,2	128,9	119	63	130,5	130,2	—	—	—	—	1540	—	1300	—	9,5	435
2403-3786	—	—	—	—	—	—	—	—	—	—	—	—	—	—	—	—	1540	1300	—	—	—	455
2403-3789	—	—	12	50	59,4	59,0	59,0	68,7	57	—	68,4	—	M36×3	31,5	38	50	1575	—	—	—	—	410
2403-3793	—	—	13	—	64,4	64,0	64,0	73,6	62	—	73,7	—	—	—	—	—	—	—	—	—	—	—
2403-3796	—	—	14	—	69,4	69,0	69,0	78,6	67	—	79,0	—	—	—	—	—	1590	—	—	—	11,0	425
2403-3799	—	—	15	—	74,4	74,0	74,0	83,8	72	—	84,2	—	—	—	—	—	—	—	1375	—	—	—
2403-3803	—	—	16	—	79,4	79,0	79,0	88,8	77	—	89,3	—	—	—	—	—	1615	—	—	—	—	440
2403-3806	—	—	—	63	84,4	84,0	84,0	93,8	82	—	93,4	—	M48×3	43,5	50	—	—	—	—	—	—	—
2403-3809	—	—	18	—	89,4	89,0	89,0	98,6	87	—	99,7	—	—	—	—	—	—	—	—	—	—	—
2403-3813	—	—	—	—	94,4	94,0	94,0	103,6	92	—	103,5	—	—	—	—	—	—	—	—	—	—	415
2403-3816	—	—	20	—	99,4	99,0	99,0	108,6	97	—	109,5	—	—	—	—	—	1515	—	1275	—	—	—
2403-3819	—	—	22	—	109,4	109,0	109,0	118,6	107	—	120,0	—	—	—	—	—	—	—	—	—	9,5	—
2403-3823	—	—	24	70	119,4	119,0	119,0	128,6	117	—	129,7	—	—	—	—	—	1540	1300	—	—	—	440

Продолжение табл. 1

Обозначение протяжки исполнения		Размеры, мм													φ (пред. откл. ±1°)	q	с		n	i	l <sub>10</sub>							
		Зубья черновые и переход- ные и шлифовые калибрую- щие			Зубья чистовые и калибрую- щие			t <sub>2</sub>	b (пред. откл. -0,04)	b <sub>1</sub>	φ	для исполнения																
		число зубьев	t	номер профи- ля	номер профи- ля	t <sub>1</sub>	1					2																
1	2	l <sub>8</sub>	l <sub>5</sub>	l <sub>4</sub>	l <sub>3</sub>	l <sub>2</sub>	l <sub>1</sub>	l <sub>7</sub>	l <sub>6</sub>	l <sub>5</sub>	l <sub>4</sub>	l <sub>3</sub>	l <sub>2</sub>	l <sub>1</sub>	l <sub>10</sub>	φ	q	1	2	n	i	l <sub>10</sub>						
—	2403-3769	168	56	44	574	70	28	14	574	70	44	185	13	42	14	10	11	17	73,99	2,43	96°56'	7	—	0,325	—	—	26	175
2403-3773	—	198	72	52	648	80	32	14	648	80	52	200	—	37	18	12	13	18	—	—	—	—	0,319	—	—	—	24	—
—	2403-3776	154	56	44	588	70	24	10	588	70	44	195	12	43	14	10	11	17	85,35	2,35	102°52'	8	—	0,325	—	2,5	26	175
2403-3779	—	180	72	52	666	80	32	14	666	80	52	225	11	38	18	12	13	18	—	—	—	—	—	—	—	—	24	—
—	2403-3783	168	56	44	574	70	24	10	574	70	44	195	—	42	14	10	11	17	85,95	2,55	92°54'	—	—	0,325	—	3	—	175
2403-3786	—	204	68	—	663	75	31	14	663	75	—	215	13	40	17	—	—	17	—	—	—	—	—	—	—	—	26	—
2403-3789	—	192	—	—	768	—	—	—	768	—	—	—	—	49	—	—	—	—	49,70	—	120°00'	—	—	—	—	—	—	—
2403-3793	—	—	—	—	—	—	—	—	—	—	—	210	—	—	—	—	—	—	50,87	2,95	110°46'	4	—	—	—	—	42	—
2403-3796	—	208	64	—	752	—	—	12	752	—	—	—	14	48	16	11	16	16	51,80	3,24	102°52'	—	—	0,344	—	—	—	—
2403-3799	—	—	—	—	—	—	—	—	—	—	—	—	—	—	—	—	—	—	52,52	3,48	96°00'	—	—	—	—	—	41	—
2403-3803	—	192	—	—	768	—	—	—	768	—	—	200	13	49	—	12	12	16	64,01	2,83	112°30'	—	—	—	—	4	—	—
2403-3806	—	208	—	48	752	70	28	—	752	70	48	—	14	48	—	—	—	—	62,24	3,12	100°00'	5	—	—	—	3,0	39	—
2403-3809	—	182	—	—	728	—	—	—	728	—	—	—	—	53	—	—	—	—	65,96	3,31	—	—	—	—	—	—	43	—
2403-3813	—	—	—	—	—	—	—	—	—	—	—	175	—	—	—	—	—	—	74,30	2,83	108°00'	—	—	0,319	—	2	41	—
2403-3816	—	168	56	—	742	—	—	14	742	—	—	—	13	54	14	10	17	17	78,26	2,98	—	6	—	—	—	—	44	—
2403-3819	—	182	—	—	728	—	—	—	728	—	—	—	14	53	—	—	—	—	80,11	3,32	98°10'	—	—	—	—	—	—	—
2403-3823	—	168	—	—	742	—	—	—	742	—	—	200	13	54	—	—	—	—	92,48	3,01	105°00'	7	—	0,325	—	—	43	—

Пример условного обозначения протяжки длиной L = 1540 мм для шлицевого эвольвентного отверстия диаметром 130 мм, модулем 5 мм с центрированием по наружному диаметру, группы заточки II, исполнения I, I-го прохода:

Протяжка 2403-3823 II ГОСТ Р 50038—92



Таблица 2

Обозначение протяжки исполнения		D×t мм	Поз. 1		Поз. 2
			Протяжка исполнения (кол. 1)		Хвостовик (кол. 1)
			2	2	
1	2	Обозначение			
—	2403-3569	70×3	—	2403-3569/1	2403-2245/2
—	2403-3573	75×3	—	2403-3573/1	
2403-3576	2403-3579	80×3	2403-3576/1	2403-3579/1	2403-2263/2
2403-3583	2403-3586	85×3	2403-3583/1	2403-3586/1	
2403-3589	2403-3593	90×3	2403-3589/1	2403-3593/1	
2403-3596	2403-3599	95×3	2403-3596/1	2403-3599/1	
2403-3603	2403-3606	100×3	2403-3603/1	2403-3606/1	
2403-3609	2403-3613	105×3	2403-3609/1	2403-3613/1	
2403-3616	—	110×3	2403-3616/1	—	
2403-3619	—	120×3	2403-3619/1	—	2403-2476/2
2403-3623	—	130×3	2403-3623/1	—	
2403-3626	2403-3629	55×3,5	2403-3626/1	2403-3629/1	2403-2205/2
2403-3633	2403-3636	60×3,5	2403-3633/1	2403-3636/1	2403-2223/2
2403-3639	2403-3643	65×3,5	2403-3639/1	2403-3643/1	
2403-3646	2403-3649	70×3,5	2403-3646/1	2403-3649/1	
2403-3653	2403-3656	75×3,5	2403-3653/1	2403-3656/1	2403-2245/2
2403-3659	2403-3663	80×3,5	2403-3659/1	2403-3663/1	
2403-3666	2403-3669	85×3,5	2403-3666/1	2403-3669/1	2403-2263/2
2403-3673	2403-3676	90×3,5	2403-3673/1	2403-3676/1	
2403-3679	2403-3683	95×3,5	2403-3679/1	2403-3683/1	
2403-3686	—	100×3,5	2403-3686/1	—	2403-2263/2
2403-3689	—	105×3,5	2403-3689/1	—	
2403-3693	—	110×3,5	2403-3693/1	—	
2403-3696	—	120×3,5	2403-3696/1	—	
2403-3699	—	130×3,5	2403-3699/1	—	2403-2476/2
—	2403-3703	60×4	—	2403-3703/1	
2403-3706	—		2403-3706/1	—	2403-2223/2
—	2403-3709	65×4	—	2403-3709/1	2403-2218/2
2403-3713	—		2403-3713/1	—	2403-2223/2
—	2403-3716	70×4	—	2403-3716/1	2403-2218/2
2403-3719	—		2403-3719/1	—	2403-2223/2
—	2403-3723	75×4	—	2403-3723/1	2403-2245/2
2403-3726	—		2403-3726/1	—	
—	2403-3729	80×4	—	2403-3729/1	
2403-3733	—		2403-3733/1	—	
—	2403-3736	85×4	—	2403-3736/1	2403-2263/2
2403-3739	—		2403-3739/1	—	
—	2403-3743	90×4	—	2403-3743/1	
2403-3746	—		2403-3746/1	—	

Продолжение табл. 2

Обозначение протяжки исполнения		D×t мм	Поз. 1		Поз. 2	
			Протяжка исполнения (кол. 1)		Хвостовик (кол. 1)	
1	2		1	2		
		Обозначение				
—	2403-3749	95×4	—	2403-3749/1	2403-2263/2	
2403-3753	—		2403-3753/1	—		
—	2403-3756	100×4	—	2403-3756/1		
2403-3759	—		2403-3759/1	—		
—	2403-3763	105×4	—	2403-3763/1		
2403-3766	—		2403-3766/1	—		
—	2403-3769	110×4	—	2403-3769/1		
2403-3773	—		2403-3773/1	—		
—	2403-3776	120×4	—	2403-3776/1		
2403-3779	—		2403-3779/1	—		
—	2403-3783	130×4	—	2403-3783/1	2403-2476/2	
2403-3786	—		2403-3786/1	—		
2403-3789	—	70×5	2403-3789/1	—	2403-2223/2	
2403-3793	—	75×5	2403-3793/1	—	2403-2245/2	
2403-3796	—	80×5	2403-3796/1	—	2403-2263/2	
2403-3799	—	85×5	2403-3799/1	—		
2403-3803	—	90×5	2403-3803/1	—		
2403-3806	—	95×5	2403-3806/1	—		
2403-3809	—	100×5	2403-3809/1	—		
2403-3813	—	105×5	2403-3813/1	—		
2403-3816	—	110×5	2403-3816/1	—		
2403-3819	—	120×5	2403-3819/1	—		
2403-3823	—	130×5	2403-3823/1	—		
2403-3823	—					2403-2476/2

Размеры, мм

Обозначение протяжки	D×m	x <sub>1</sub>	x <sub>2</sub>	x <sub>3</sub>	y <sub>1</sub>	y <sub>2</sub>	y <sub>3</sub>	x <sub>0</sub>	y <sub>0</sub>	R	d <sub>p</sub>	M		
												на перед- нем конт- рольном буртике	на послед- нем калиб- рующем зубе	на заднем контроль- ном буртике
2403-3569	70×3	2,118	2,890	3,704	32,392	33,592	34,670	18,030	23,005	18,475	7,000	78,134	77,864	—
											8,690	82,675	82,405	—
2403-3573	75×3	2,104	2,829	3,593	34,876	36,083	37,170	18,782	25,684	19,043	7,000	83,303	83,033	—
											8,690	87,932	87,662	—
2403-3576 2403-3579	80×3	2,131	2,929	3,753	37,388	38,592	39,676	20,669	25,968	21,773	7,000	87,863	87,593	—
											8,690	92,394	92,124	—
2403-3583 2403-3586	85×3	2,128	2,886	3,669	39,910	41,120	42,211	21,523	28,589	22,458	7,000	93,054	92,784	—
											8,690	97,664	97,394	—
2403-3589 2403-3593	90×3	2,157	2,976	3,807	42,392	43,599	44,688	23,330	28,914	25,099	7,000	97,909	97,639	—
											8,690	102,442	102,172	—
2403-3596 2403-3599	95×3	2,144	2,927	3,721	44,914	46,126	47,222	24,214	31,524	25,814	7,000	103,095	102,825	—
											8,690	107,698	107,428	—
2403-3603 2403-3606	100×3	2,122	2,869	3,701	47,402	48,618	49,818	25,032	34,157	26,462	7,000	108,248	107,987	—
											8,690	112,921	112,660	—
2403-3609 2403-3613	105×3	2,124	2,841	3,570	49,918	51,137	52,243	25,740	36,834	26,999	7,000	113,387	—	113,126
											8,690	118,129	—	117,868
2403-3616	110×3	2,140	2,909	3,681	52,419	53,637	54,741	27,665	37,135	29,752	7,000	118,054	117,802	—
											8,690	122,707	122,455	—
2403-3619	120×3	2,159	2,946	3,728	57,422	58,641	59,746	30,377	40,059	33,132	7,000	128,063	127,819	—
											8,690	132,705	132,462	—
2403-3623	130×3	2,130	2,865	3,596	62,425	63,648	64,761	31,984	45,318	34,408	7,000	138,332	—	138,068
											8,690	143,090	—	142,826
2403-3626 2403-3629	55×3,5	2,424	3,479	4,752	24,387	25,767	27,082	15,112	15,778	15,333	8,690	65,454	65,142	—
											12,423	74,690	74,378	—
2403-3633 2403-3636	60×3,5	2,366	3,274	4,384	26,874	28,281	29,640	15,637	19,308	15,277	8,690	71,013	70,701	—
											10,950	76,851	76,539	—
2403-3639 2403-3643	65×3,5	2,418	3,210	4,112	29,417	30,839	32,120	15,946	22,818	15,051	8,282	75,278	—	74,966
											10,353	80,879	—	80,567
2403-3646 2403-3649	70×3,5	2,470	3,527	4,653	31,920	33,321	34,572	18,879	20,639	19,913	8,690	80,433	80,120	—
											12,423	89,815	89,503	—
2403-3653 2403-3656	75×3,5	2,389	3,330	4,430	34,400	35,818	37,200	19,477	24,090	19,957	8,282	84,843	84,511	—
											10,353	90,304	89,972	—
2403-3659 2403-3663	80×3,5	2,403	3,249	4,166	36,933	38,362	39,656	19,869	27,560	19,821	8,282	90,192	89,869	—
											10,353	95,813	95,490	—
2403-3666 2403-3669	85×3,5	2,438	3,194	4,099	39,415	40,853	43,268	20,083	31,049	19,528	7,000	91,631	91,325	—
											8,690	96,601	96,295	—
2403-3673 2403-3676	90×3,5	2,419	3,380	4,473	41,919	43,346	44,744	23,300	28,891	24,612	8,282	99,758	99,452	—
											01,353	105,254	104,948	—

Продолжение табл. 3

## Размеры, мм

Обозначение протяжки	D×m	x <sub>1</sub>	x <sub>2</sub>	x <sub>3</sub>	y <sub>1</sub>	y <sub>2</sub>	y <sub>3</sub>	x <sub>0</sub>	y <sub>0</sub>	R	d <sub>p</sub>	M		
												на перед- нем конт- рольно- буртике	на послед- нем калиб- рующем зубе	на заднем контроль- ном буртике
2403-3679 2403-3683	95×3,5	2,411	3,293	4,220	44,452	45,888	47,191	23,732	32,344	24,519	8,282	105,108	104,802	—
												10,353	110,742	110,436
2403-3686	100×3,5	2,416	3,222	4,150	46,935	48,377	49,799	24,053	35,790	24,339	7,000	106,613	106,307	—
												8,690	111,525	111,219
2403-3689	105×3,5	2,403	3,262	4,156	49,447	50,889	52,201	25,809	36,481	26,757	8,282	115,064	—	114,759
												10,353	120,765	120,460
2403-3693	110×3,5	2,417	3,323	4,255	51,959	53,399	54,711	27,561	37,151	29,181	8,282	120,039	119,733	—
												10,353	125,682	125,376
2403-3696	120×3,5	2,441	3,223	4,035	56,962	58,411	59,736	28,158	44,030	28,786	7,000	126,651	126,354	—
												8,690	131,666	131,369
2403-3699	130×3,5	2,408	3,274	4,155	61,956	63,405	64,728	31,762	45,397	33,702	8,282	140,223	—	139,903
												10,353	145,989	145,669
2403-3703	60×4	2,808	4,075	5,591	26,400	27,925	29,365	16,725	16,123	17,301	10,353	72,178	71,872	—
												12,423	77,244	76,938
2403-3706	60×4	2,805	4,141	5,627	26,396	27,992	29,390	16,740	16,087	17,334	10,353	72,172	71,823	—
												12,423	77,236	76,887
2403-3709	65×4	2,735	3,787	5,074	28,966	30,528	32,032	17,193	20,358	16,827	10,353	78,159	77,853	—
												12,423	83,419	83,113
2403-3713	65×4	2,735	3,758	5,004	28,966	30,487	31,953	17,101	20,405	16,724	10,353	78,152	77,802	—
												12,423	83,409	83,059
2403-3716	70×4	2,713	3,881	5,202	31,405	33,066	34,572	18,664	21,432	18,812	10,353	83,356	83,041	—
												12,423	88,623	88,308
2403-3719	70×4	2,713	3,866	5,149	31,405	33,044	34,512	18,594	21,461	18,738	10,353	83,353	82,993	—
												12,423	88,616	88,256
2403-3723	75×4	2,762	3,902	5,240	33,938	35,503	37,016	20,064	22,545	20,716	10,353	87,843	87,537	—
												12,423	93,085	92,778
2403-3726	75×4	2,762	3,964	5,276	33,938	35,578	37,048	20,082	22,507	20,752	10,353	87,837	87,465	—
												12,423	93,077	92,705
2403-3729	80×4	2,815	3,993	5,358	36,460	38,026	39,542	21,527	23,608	22,701	10,353	92,994	92,686	—
												12,423	98,239	97,931
2403-3733	80×4	2,815	4,057	5,394	36,460	38,101	39,573	21,539	23,571	22,731	10,353	92,986	92,612	—
												12,423	98,230	97,856
2403-3736	85×4	2,719	3,735	4,929	38,941	40,529	42,078	21,731	27,896	21,988	10,353	98,745	98,437	—
												12,423	104,158	103,851
2403-3739	85×4	2,719	3,790	4,961	38,941	40,605	42,111	21,756	27,856	22,029	10,353	98,734	98,383	—
												12,423	104,147	103,796
2403-3743	90×4	2,748	3,806	5,031	41,469	43,056	44,607	23,312	28,910	24,095	10,353	103,318	103,010	—
												12,423	108,705	108,398
2403-3746	90×4	2,748	3,864	5,064	41,469	43,132	44,639	23,282	28,904	24,073	10,353	103,313	102,963	—
												12,423	108,697	108,347

Обозначение протяжки	$D \times t$	$x_1$	$x_2$	$x_3$	$y_1$	$y_2$	$y_3$	$x_0$	$y_0$	$R$	$d_p$	M		
												на перед- нем кон- трольном буртике	на послед- нем калиб- рующем зубе	на заднем контроль- ном буртике
2403-3749	95×4	2,782	3,876	5,128	43,986	45,573	47,125	24,768	30,003	26,056	10,353	108,412	108,104	—
2403-3753			3,935	5,161		45,649	47,158	24,784	29,963		26,091	10,353	108,405	108,054
2403-3756	100×4	2,733	3,696	4,811	46,466	48,068	49,641	24,825	34,271	25,235	10,353	114,028	—	113,713
2403-3759			3,748	4,840		48,145	49,674	24,836	34,239		25,260	10,353	114,019	—
2403-3763	105×4	2,744	3,745	4,889	48,984	50,585	52,159	26,381	35,327	27,299	10,353	118,672	—	118,358
2403-3766			3,798	4,919		50,662	52,192	26,389	35,295		27,322	10,353	118,663	—
2403-3769	110×4	2,757	3,791	4,961	51,496	53,098	54,672	27,895	36,403	29,321	10,353	123,752	—	123,458
2403-3773			3,846	4,992		53,174	54,705	27,917	36,358		29,363	10,353	123,743	—
2403-3776	120×4	2,789	3,878	5,090	56,480	58,082	59,658	30,861	38,580	33,293	10,353	133,447	133,153	—
2403-3779			3,935	5,122		58,159	59,691	30,820	38,575		33,261	10,353	133,442	133,109
2403-3783	130×4	2,772	3,790	4,923	61,524	63,135	64,724	32,550	43,831	34,638	10,353	143,700	—	143,406
2403-3786			3,844	4,952		63,212	64,758	32,527	43,813		34,628	10,353	143,692	—
2403-3789	70×5	3,461	5,208	7,215	30,411	32,438	34,223	19,627	18,244	20,233	13,133	86,118	85,734	—
2403-3793	75×5	3,489	5,101	7,039	32,965	34,897	36,720	20,782	20,171	21,511	13,133	90,666	90,293	—
2403-3796	80×5	3,509	5,098	6,990	35,508	37,453	39,300	22,020	22,014	22,907	17,362	100,894	100,520	—
2403-3799	85×5	3,540	5,110	6,964	38,064	40,019	41,887	23,268	23,841	24,320	13,133	96,342	95,966	—
2403-3803	90×5	3,468	5,099	6,916	40,476	42,560	44,445	24,420	25,757	25,606	17,362	106,685	106,309	—
2403-3806	95×5	3,414	4,662	6,171	43,072	45,078	47,027	24,045	31,632	23,590	13,133	100,958	100,584	—
2403-3809	100×5	3,520	5,025	6,771	45,570	47,554	49,472	26,776	29,501	28,267	17,362	111,333	110,959	—
												106,537	106,153	—
												117,010	116,626	—
												105,200	104,824	—
												112,799	112,423	—
												116,696	116,332	—
												127,283	126,919	—

Продолжение табл. 3

## Размеры, мм

Обозначение протяжки	$D \times m$	$x_1$	$x_2$	$x_3$	$y_1$	$y_2$	$y_3$	$x_0$	$y_0$	$R$	$d_p$	M		
												на переднем контрольном буртике	на последнем калибрующем зубе	на заднем контрольном буртике
2403-3813	105×5	3,393	4,628	6,100	48,033	50,049	52,018	26,259	35,408	26,119	10,353	115,221	114,850	—
												13,133	122,875	122,504
2403-3816	110×5	3,482	4,950	6,637	50,532	52,531	54,474	29,042	33,309	30,821	13,133	126,842	126,471	—
												16,565	135,553	135,182
2403-3819	120×5	3,506	4,953	6,601	55,589	57,597	59,557	31,419	37,012	33,529	13,133	136,977	136,613	—
												16,565	145,764	145,400
2403-3823	130×5	3,465	4,885	6,491	60,547	62,566	64,541	33,660	40,815	36,071	12,423	145,231	144,860	—
												16,000	154,524	154,153

## Примечания:

1. Число круглых зубьев: черновых — 4, чистовых и калибрующих — 5.
2.  $S$  (см. табл. 1 и 5) — величина подъема заднего центра на длине  $L_1$  при шлифовании фасонным кругом боковых поверхностей фасочных и шлицевых зубьев.
3. Полный размер фаски  $F$  — на калибрующих зубьях.
4. Размер  $b$  относится к последнему фасочному зубу.
5. Размеры профиля (глубина и радиусы) зубьев с шагом  $t_2$  одинаковы с размерами профиля зубьев с шагом  $t$ .
6. Номер последнего зуба со стружкоделительной канавкой  $i$ . Канавки выполнять на фасочных и шлицевых зубьях, располагая их в шахматном порядке.
7. Диаметры роликов  $d_p$  (см. табл. 3, 7 и 9) для контроля профиля соответствуют ГОСТ 2475.
8. После контроля профиля зубьев протяжки контрольные буртики сошлифовать до соответствующего окончательного диаметра направляющей или зуба. При этом допускается увеличение ширины задней поверхности этого зуба. В протяжках 2-го прохода после контроля профиля зубьев профиль передней направляющей шлифовать до окончательного размера.
9. Допускается изготовление протяжек без стружкоделительных канавок на фасочных зубьях.
10. Размеры  $M$  (см. табл. 7) относятся к протяжкам с профилем зубьев, выполненным по заменяющей дуге окружности.
11. Допускается выполнение резьбы протяжки без резьбовой канавки с соответствующим увеличением ширины центрирующего пояса хвостовика.

Таблица 4

Размеры, мм

Обозначение профиля	2403-3569		2403-3573		2403-3576 2403-3579		2403-3583 2403-3586		2403-3589 2403-3593		2403-3596 2403-3599		2403-3603 2403-3606		2403-3609 2403-3613		2403-3616		2403-3619		2403-3623		2403-3626 2403-3629	
	70×3		75×3		80×3		85×3		50×3		95×3		100×3		105×3		110×3		120×3		130×3		55×3,5	
1	63,40	68,40	73,40	78,40	83,40	88,40	93,40	98,40	103,40	108,40	113,40	118,40	123,40	128,40	133,40	138,40	143,40	148,40	153,40	158,40	163,40	168,40	173,40	178,40
2	63,56	68,56	73,56	78,56	83,56	88,56	93,56	98,56	103,56	108,56	113,56	118,56	123,56	128,56	133,56	138,56	143,56	148,56	153,56	158,56	163,56	168,56	173,56	178,56
3	63,72	68,72	73,72	78,72	83,72	88,72	93,72	98,72	103,72	108,72	113,72	118,72	123,72	128,72	133,72	138,72	143,72	148,72	153,72	158,72	163,72	168,72	173,72	178,72
4	63,88	68,88	73,88	78,88	83,88	88,88	93,88	98,88	103,88	108,88	113,88	118,88	123,88	128,88	133,88	138,88	143,88	148,88	153,88	158,88	163,88	168,88	173,88	178,88
5	64,04	69,04	74,04	79,04	84,04	89,04	94,04	99,04	104,04	109,04	114,04	119,04	124,04	129,04	134,04	139,04	144,04	149,04	154,04	159,04	164,04	169,04	174,04	179,04
6	64,20	69,20	74,20	79,20	84,20	89,20	94,20	99,20	104,20	109,20	114,20	119,20	124,20	129,20	134,20	139,20	144,20	149,20	154,20	159,20	164,20	169,20	174,20	179,20
7	64,36	69,36	74,36	79,36	84,36	89,36	94,36	99,36	104,36	109,36	114,36	119,36	124,36	129,36	134,36	139,36	144,36	149,36	154,36	159,36	164,36	169,36	174,36	179,36
8	64,52	69,52	74,52	79,52	84,52	89,52	94,52	99,52	104,52	109,52	114,52	119,52	124,52	129,52	134,52	139,52	144,52	149,52	154,52	159,52	164,52	169,52	174,52	179,52
9	64,68	69,68	74,68	79,68	84,68	89,68	94,68	99,68	104,68	109,68	114,68	119,68	124,68	129,68	134,68	139,68	144,68	149,68	154,68	159,68	164,68	169,68	174,68	179,68
10	64,84	69,84	74,84	79,84	84,84	89,84	94,84	99,84	104,84	109,84	114,84	119,84	124,84	129,84	134,84	139,84	144,84	149,84	154,84	159,84	164,84	169,84	174,84	179,84
11	65,00	70,00	75,00	80,00	85,00	90,00	95,00	100,00	105,00	110,00	115,00	120,00	125,00	130,00	135,00	140,00	145,00	150,00	155,00	160,00	165,00	170,00	175,00	180,00
12	63,58	68,58	73,58	78,58	83,58	88,58	93,58	98,58	103,58	108,58	113,58	118,58	123,58	128,58	133,58	138,58	143,58	148,58	153,58	158,58	163,58	168,58	173,58	178,58
13	63,74	68,74	73,74	78,74	83,74	88,74	93,74	98,74	103,74	108,74	113,74	118,74	123,74	128,74	133,74	138,74	143,74	148,74	153,74	158,74	163,74	168,74	173,74	178,74
14	63,90	68,90	73,90	78,90	83,90	88,90	93,90	98,90	103,90	108,90	113,90	118,90	123,90	128,90	133,90	138,90	143,90	148,90	153,90	158,90	163,90	168,90	173,90	178,90
15	64,06	69,06	74,06	79,06	84,06	89,06	94,06	99,06	104,06	109,06	114,06	119,06	124,06	129,06	134,06	139,06	144,06	149,06	154,06	159,06	164,06	169,06	174,06	179,06
16	64,13	69,13	74,13	79,13	84,13	89,13	94,13	99,13	104,13	109,13	114,13	119,13	124,13	129,13	134,13	139,13	144,13	149,13	154,13	159,13	164,13	169,13	174,13	179,13
17	64,16	69,16	74,16	79,16	84,16	89,16	94,16	99,16	104,16	109,16	114,16	119,16	124,16	129,16	134,16	139,16	144,16	149,16	154,16	159,16	164,16	169,16	174,16	179,16
18	64,16	69,16	74,16	79,16	84,16	89,16	94,16	99,16	104,16	109,16	114,16	119,16	124,16	129,16	134,16	139,16	144,16	149,16	154,16	159,16	164,16	169,16	174,16	179,16
19	64,16	69,16	74,16	79,16	84,16	89,16	94,16	99,16	104,16	109,16	114,16	119,16	124,16	129,16	134,16	139,16	144,16	149,16	154,16	159,16	164,16	169,16	174,16	179,16
20	64,16	69,16	74,16	79,16	84,16	89,16	94,16	99,16	104,16	109,16	114,16	119,16	124,16	129,16	134,16	139,16	144,16	149,16	154,16	159,16	164,16	169,16	174,16	179,16
21	65,16	70,16	75,16	80,16	85,16	90,16	95,16	100,16	105,16	110,16	115,16	120,16	125,16	130,16	135,16	140,16	145,16	150,16	155,16	160,16	165,16	170,16	175,16	180,16
22	65,32	70,32	75,32	80,32	85,32	90,32	95,32	100,32	105,32	110,32	115,32	120,32	125,32	130,32	135,32	140,32	145,32	150,32	155,32	160,32	165,32	170,32	175,32	180,32
23	65,48	70,48	75,48	80,48	85,48	90,48	95,48	100,48	105,48	110,48	115,48	120,48	125,48	130,48	135,48	140,48	145,48	150,48	155,48	160,48	165,48	170,48	175,48	180,48
24	65,64	70,64	75,64	80,64	85,64	90,64	95,64	100,64	105,64	110,64	115,64	120,64	125,64	130,64	135,64	140,64	145,64	150,64	155,64	160,64	165,64	170,64	175,64	180,64
25	65,80	70,80	75,80	80,80	85,80	90,80	95,80	100,80	105,80	110,80	115,80	120,80	125,80	130,80	135,80	140,80	145,80	150,80	155,80	160,80	165,80	170,80	175,80	180,80
26	65,96	70,96	75,96	80,96	85,96	90,96	95,96	100,96	105,96	110,96	115,96	120,96	125,96	130,96	135,96	140,96	145,96	150,96	155,96	160,96	165,96	170,96	175,96	180,96
27	66,12	71,12	76,12	81,12	86,12	91,12	96,12	101,12	106,12	111,12	116,12	121,12	126,12	131,12	136,12	141,12	146,12	151,12	156,12	161,12	166,12	171,12	176,12	181,12
28	66,28	71,28	76,28	81,28	86,28	91,28	96,28	101,28	106,28	111,28	116,28	121,28	126,28	131,28	136,28	141,28	146,28	151,28	156,28	161,28	166,28	171,28	176,28	181,28
29	66,44	71,44	76,44	81,44	86,44	91,44	96,44	101,44	106,44	111,44	116,44	121,44	126,44	131,44	136,44	141,44	146,44	151,44	156,44	161,44	166,44	171,44	176,44	181,44
30	66,60	71,60	76,60	81,60	86,60	91,60	96,60	101,60	106,60	111,60	116,60	121,60	126,60	131,60	136,60	141,60	146,60	151,60	156,60	161,60	166,60	171,60	176,60	181,60
31	66,76	71,76	76,76	81,76	86,76	91,76	96,76	101,76	106,76	111,76	116,76	121,76	126,76	131,76	136,76	141,76	146,76	151,76	156,76	161,76	166,76	171,76	176,76	181,76

Номера и диаметры  $D_1$  зубьев

Продолжение табл. 4

Размеры, мм

Обозначение протяжки	2 403-3569		2 403-3573		2 403-3576 2 403-3579		2 403-3583 2 403-3586		2 403-3589 2 403-3593		2 403-3596 2 403-3599		2 403-3603 2 403-3606		2 403-3609 2 403-3613		2 403-3615		2 403-3619		2 403-3623		2 403-3626 2 403-3629		
	70×3	75×3	80×3	85×3	90×3	95×3	100×3	105×3	110×3	120×3	130×3	55×3,5	55×3,5	55×3,5	55×3,5	55×3,5	55×3,5	55×3,5	55×3,5	55×3,5	55×3,5	55×3,5	55×3,5	55×3,5	55×3,5
32	66,92	71,92	76,81	81,81	86,81	91,81	97,04	102,03	107,03	116,88	126,28	50,56	50,56	50,71	50,71	50,86	50,86	51,01	51,01	51,16	51,16	51,31	51,31	51,46	51,46
33	67,08	72,08	76,97	81,97	86,97	91,97	97,21	102,20	107,20	117,06	126,43	50,71	50,71	50,86	50,86	51,01	51,01	51,16	51,16	51,31	51,31	51,46	51,46	51,61	51,61
34	67,24	72,24	77,13	82,13	87,13	92,13	97,38	102,37	107,37	117,24	126,58	50,86	50,86	51,01	51,01	51,16	51,16	51,31	51,31	51,46	51,46	51,61	51,61	51,76	51,76
35	67,40	72,40	77,29	82,29	87,29	92,29	97,55	102,54	107,54	117,42	126,73	51,01	51,01	51,16	51,16	51,31	51,31	51,46	51,46	51,61	51,61	51,76	51,76	51,91	51,91
36	67,56	72,56	77,45	82,45	87,45	92,45	97,72	102,71	107,71	117,60	126,88	51,16	51,16	51,31	51,31	51,46	51,46	51,61	51,61	51,76	51,76	51,91	51,91	52,06	52,06
37	67,72	72,72	77,61	82,61	87,61	92,61	97,89	102,88	107,88	117,78	127,03	51,31	51,31	51,46	51,46	51,61	51,61	51,76	51,76	51,91	51,91	52,06	52,06	52,21	52,21
38	67,88	72,88	77,77	82,77	87,77	92,77	98,06	103,05	108,05	117,96	127,18	51,46	51,46	51,61	51,61	51,76	51,76	51,91	51,91	52,06	52,06	52,21	52,21	52,36	52,36
39	68,04	73,04	77,93	82,93	87,93	92,93	98,23	103,22	108,22	118,14	127,33	51,61	51,61	51,76	51,76	51,91	51,91	52,06	52,06	52,21	52,21	52,36	52,36	52,51	52,51
40	68,20	73,20	78,09	83,09	88,09	93,09	98,40	103,39	108,39	118,32	127,48	51,76	51,76	51,91	51,91	52,06	52,06	52,21	52,21	52,36	52,36	52,51	52,51	52,66	52,66
41	68,36	73,36	78,25	83,25	88,25	93,25	98,57	103,56	108,56	118,50	127,63	51,91	51,91	52,06	52,06	52,21	52,21	52,36	52,36	52,51	52,51	52,66	52,66	52,81	52,81
42	68,52	73,52	78,41	83,41	88,41	93,41	98,74	103,73	108,73	118,68	127,78	52,06	52,06	52,21	52,21	52,36	52,36	52,51	52,51	52,66	52,66	52,81	52,81	52,96	52,96
43	68,68	73,68	78,57	83,57	88,57	93,57	98,91	103,90	108,90	118,86	127,93	52,21	52,21	52,36	52,36	52,51	52,51	52,66	52,66	52,81	52,81	52,96	52,96	53,11	53,11
44	68,84	73,84	78,73	83,73	88,73	93,73	99,08	104,07	109,07	119,04	128,08	52,36	52,36	52,51	52,51	52,66	52,66	52,81	52,81	52,96	52,96	53,11	53,11	53,26	53,26
45	69,00	74,00	78,89	83,89	88,89	93,89	99,25	104,24	109,24	119,22	128,23	52,51	52,51	52,66	52,66	52,81	52,81	52,96	52,96	53,11	53,11	53,26	53,26	53,41	53,41
46	69,16	74,16	79,05	84,05	89,05	94,05	99,42	104,41	109,41	119,40	128,38	52,66	52,66	52,81	52,81	52,96	52,96	53,11	53,11	53,26	53,26	53,41	53,41	53,56	53,56
47	69,32	74,32	79,21	84,21	89,21	94,21	99,59	104,58	109,58	119,58	128,53	52,81	52,81	52,96	52,96	53,11	53,11	53,26	53,26	53,41	53,41	53,56	53,56	53,71	53,71
48	69,48	74,48	79,37	84,37	89,37	94,37	99,76	104,75	109,75	119,76	128,68	52,96	52,96	53,11	53,11	53,26	53,26	53,41	53,41	53,56	53,56	53,71	53,71	53,86	53,86
49	69,64	74,64	79,53	84,53	89,53	94,53	99,76	104,75	109,75	119,76	128,83	53,11	53,11	53,26	53,26	53,41	53,41	53,56	53,56	53,71	53,71	53,86	53,86	54,01	54,01
50	69,64	74,64	79,69	84,69	89,69	94,69	99,76	104,75	109,75	119,76	128,98	53,26	53,26	53,41	53,41	53,56	53,56	53,71	53,71	53,86	53,86	54,01	54,01	54,16	54,16
51	69,64	74,64	79,69	84,69	89,69	94,69	99,76	104,75	109,75	119,76	129,13	53,41	53,41	53,56	53,56	53,71	53,71	53,86	53,86	54,01	54,01	54,16	54,16	54,31	54,31
52	69,64	74,64	79,69	84,69	89,69	94,69	99,76	104,75	109,75	119,76	129,28	53,56	53,56	53,71	53,71	53,86	53,86	54,01	54,01	54,16	54,16	54,31	54,31	54,46	54,46
53	69,64	74,64	79,69	84,69	89,69	94,69	99,76	104,75	109,75	119,76	129,43	53,71	53,71	53,86	53,86	54,01	54,01	54,16	54,16	54,31	54,31	54,46	54,46	54,61	54,61
54	69,64	74,64	79,69	84,69	89,69	94,69	99,76	104,75	109,75	119,76	129,58	53,86	53,86	54,01	54,01	54,16	54,16	54,31	54,31	54,46	54,46	54,61	54,61	54,76	54,76
55	69,64	74,64	79,69	84,69	89,69	94,69	99,76	104,75	109,75	119,76	129,73	54,01	54,01	54,16	54,16	54,31	54,31	54,46	54,46	54,61	54,61	54,76	54,76	54,91	54,91
56	69,64	74,64	79,69	84,69	89,69	94,69	99,76	104,75	109,75	119,76	129,88	54,16	54,16	54,31	54,31	54,46	54,46	54,61	54,61	54,76	54,76	54,91	54,91	55,06	55,06
57	69,64	74,64	79,69	84,69	89,69	94,69	99,76	104,75	109,75	119,76	129,88	54,31	54,31	54,46	54,46	54,61	54,61	54,76	54,76	54,91	54,91	55,06	55,06	55,21	55,21
58	69,64	74,64	79,69	84,69	89,69	94,69	99,76	104,75	109,75	119,76	129,88	54,46	54,46	54,61	54,61	54,76	54,76	54,91	54,91	55,06	55,06	55,21	55,21	55,36	55,36
59	69,64	74,64	79,69	84,69	89,69	94,69	99,76	104,75	109,75	119,76	129,88	54,61	54,61	54,76	54,76	54,91	54,91	55,06	55,06	55,21	55,21	55,36	55,36	55,51	55,51
60	69,64	74,64	79,69	84,69	89,69	94,69	99,76	104,75	109,75	119,76	129,88	54,76	54,76	54,91	54,91	55,06	55,06	55,21	55,21	55,36	55,36	55,51	55,51	55,66	55,66
61	69,64	74,64	79,69	84,69	89,69	94,69	99,76	104,75	109,75	119,76	129,88	54,91	54,91	55,06	55,06	55,21	55,21	55,36	55,36	55,51	55,51	55,66	55,66	55,81	55,81
62	69,64	74,64	79,69	84,69	89,69	94,69	99,76	104,75	109,75	119,76	129,88	55,06	55,06	55,21	55,21	55,36	55,36	55,51	55,51	55,66	55,66	55,81	55,81	55,96	55,96

Номера и диаметры  $D_1$  зубьев

шлицевых

черновых

калит-  
рующихся



Продолжение табл. 4

Размеры, мм

Обозначение протяжки	2403-3633 2403-3636		2403-3639 2403-3643		2403-3646 2403-3649		2403-3653 2403-3656		2403-3659 2403-3663		2403-3673 2403-3676		2403-3679 2403-3683		2403-3686		2403-3689		2403-3693		2403-3696		
	60×3,5		65×3,5		70×3,5		75×3,5		80×3,5		85×3,5		90×3,5		95×3,5		100×3,5		105×3,5		110×3,5		120×3,5
шлицевых черновых калос- рушиных чисто- вых крытых фасочных	1	52,40	57,40	62,40	67,40	72,40	77,40	82,40	87,40	92,40	97,40	102,40	107,40	112,40	117,40	122,40	127,40	132,40	137,40	142,40	147,40	152,40	157,40
	2	52,54	57,53	62,52	67,55	72,55	77,56	82,56	87,56	92,56	97,56	102,56	107,56	112,55	117,70	122,70	127,70	132,70	137,70	142,70	147,70	152,70	157,70
	3	52,68	57,66	62,64	67,70	72,70	77,72	82,72	87,72	92,72	97,72	102,72	107,72	112,70	117,85	122,85	127,85	132,85	137,85	142,85	147,85	152,85	157,85
	4	52,82	57,79	62,76	67,85	72,85	77,88	82,88	87,88	92,88	97,88	102,88	107,88	112,85	118,00	123,00	128,00	133,00	138,00	143,00	148,00	153,00	158,00
	5	52,96	57,92	62,88	68,00	73,00	78,04	83,04	88,04	93,04	98,04	103,04	108,04	113,00	118,15	123,15	128,15	133,15	138,15	143,15	148,15	153,15	158,15
	6	53,10	58,05	63,00	68,15	73,15	78,20	83,20	88,20	93,20	98,20	103,20	108,20	113,15	118,30	123,30	128,30	133,30	138,30	143,30	148,30	153,30	158,30
	7	53,24	58,18	63,12	68,30	73,30	78,36	83,36	88,36	93,36	98,36	103,36	108,36	113,30	118,45	123,45	128,45	133,45	138,45	143,45	148,45	153,45	158,45
	8	53,38	58,31	63,24	68,45	73,45	78,52	83,52	88,52	93,52	98,52	103,52	108,52	113,60	118,75	123,75	128,75	133,75	138,75	143,75	148,75	153,75	158,75
	9	53,52	58,44	63,36	68,60	73,60	78,68	83,68	88,68	93,68	98,68	103,68	108,68	113,60	118,80	123,80	128,80	133,80	138,80	143,80	148,80	153,80	158,80
	10	53,66	58,57	63,48	68,75	73,75	78,84	83,84	88,84	93,84	98,84	103,84	108,84	113,75	118,90	123,90	128,90	133,90	138,90	143,90	148,90	153,90	158,90
	11	53,80	58,70	63,60	68,90	73,90	79,00	84,00	89,00	94,00	99,00	104,00	109,00	113,90	119,00	124,00	129,00	134,00	139,00	144,00	149,00	154,00	159,00
	12	53,94	58,83	63,72	69,05	74,05	79,16	84,16	89,16	94,16	99,16	104,16	109,16	114,05	119,19	124,19	129,19	134,19	139,19	144,19	149,19	154,19	159,19
	13	54,08	58,96	63,84	69,20	74,20	79,33	84,33	89,33	94,33	99,33	104,33	109,33	114,20	119,33	124,33	129,33	134,33	139,33	144,33	149,33	154,33	159,33
	14	52,61	59,09	63,96	67,76	72,61	77,74	82,77	87,77	92,77	97,77	102,77	107,77	112,64	117,64	122,64	127,64	132,64	137,64	142,64	147,64	152,64	157,64
	15	52,76	57,61	64,08	67,91	72,76	77,90	82,93	87,93	92,93	97,93	102,93	107,93	112,79	117,79	122,79	127,79	132,79	137,79	142,79	147,79	152,79	157,79
	16	52,91	57,76	62,61	68,06	72,91	78,06	83,09	88,09	93,09	98,09	103,09	108,09	112,94	117,94	122,94	127,94	132,94	137,94	142,94	147,94	152,94	157,94
	17	53,06	57,91	62,76	68,13	73,06	78,13	83,16	88,16	93,16	98,16	103,16	108,16	113,09	118,09	123,09	128,09	133,09	138,09	143,09	148,09	153,09	158,09
	18	53,13	58,06	62,91	68,16	73,13	78,16	83,19	88,19	93,19	98,19	103,19	108,19	113,16	118,16	123,16	128,16	133,16	138,16	143,16	148,16	153,16	158,16
	19	53,16	58,13	63,06	68,16	73,16	78,16	83,19	88,19	93,19	98,19	103,19	108,19	113,19	118,19	123,19	128,19	133,19	138,19	143,19	148,19	153,19	158,19
	20	53,16	58,16	63,13	68,16	73,16	78,16	83,19	88,19	93,19	98,19	103,19	108,19	113,19	118,19	123,19	128,19	133,19	138,19	143,19	148,19	153,19	158,19
	21	53,16	58,16	63,16	68,16	73,16	78,16	83,19	88,19	93,19	98,19	103,19	108,19	113,19	118,19	123,19	128,19	133,19	138,19	143,19	148,19	153,19	158,19
	22	53,16	58,16	63,16	68,16	73,16	78,16	83,19	88,19	93,19	98,19	103,19	108,19	113,19	118,19	123,19	128,19	133,19	138,19	143,19	148,19	153,19	158,19
	23	54,23	59,24	64,23	69,20	74,35	79,33	84,33	89,33	94,33	99,33	104,33	109,33	114,37	119,37	124,37	129,37	134,37	139,37	144,37	149,37	154,37	159,37
	24	54,38	59,24	64,23	69,20	74,35	79,33	84,33	89,33	94,33	99,33	104,33	109,33	114,37	119,37	124,37	129,37	134,37	139,37	144,37	149,37	154,37	159,37
	25	54,53	59,39	64,23	69,20	74,35	79,33	84,33	89,33	94,33	99,33	104,33	109,33	114,37	119,37	124,37	129,37	134,37	139,37	144,37	149,37	154,37	159,37

Номера и диаметры D, зубьев

## Размеры, мм

Обозначение прокладки	2403-3633 2403-3636	2403-3639 2403-3643	2403-3646 2403-3649	2403-3653 2403-3656	2403-3659 2403-3663	2403-3666 2403-3669	2403-3673 2403-3676	2403-3679 2403-3683	2403-3686	2403-3689	2403-3693	2403-3696
	60×3,5	65×3,5	70×3,5	75×3,5	80×3,5	85×3,5	90×3,5	95×3,5	100×3,5	105×3,5	110×3,5	120×3,5
26	54,68	59,54	64,38	69,80	74,80	80,01	85,01	90,01	95,01	100,01	105,01	114,88
27	54,83	59,69	64,53	69,95	74,95	80,18	85,18	90,18	95,18	100,18	105,18	115,05
28	54,98	59,84	64,68	70,10	75,10	80,35	85,35	90,35	95,35	100,35	105,35	115,22
29	55,13	59,99	64,83	70,25	75,25	80,52	85,52	90,52	95,52	100,52	105,52	115,39
30	55,28	60,14	64,98	70,40	75,40	80,69	85,69	90,69	95,69	100,69	105,69	115,56
31	55,43	60,29	65,13	70,55	75,55	80,86	85,86	90,86	95,86	100,86	105,86	115,73
32	55,58	60,44	65,28	70,70	75,70	81,03	86,03	91,03	96,03	101,03	106,03	115,90
33	55,73	60,59	65,43	70,85	75,85	81,20	86,20	91,20	96,20	101,20	106,20	116,07
34	55,88	60,74	65,58	71,00	76,00	81,37	86,37	91,37	96,37	101,37	106,37	116,24
35	56,03	60,89	65,73	71,15	76,15	81,54	86,54	91,54	96,54	101,54	106,54	116,41
36	56,18	61,04	65,88	71,30	76,30	81,71	86,71	91,71	96,71	101,71	106,71	116,58
37	56,33	61,19	66,03	71,45	76,45	81,88	86,88	91,88	96,88	101,88	106,88	116,75
38	56,48	61,34	66,18	71,60	76,60	82,05	87,05	92,05	97,05	102,05	107,05	116,92
39	56,63	61,49	66,33	71,75	76,75	82,22	87,22	92,22	97,22	102,22	107,22	117,09
40	56,78	61,64	66,48	71,90	76,90	82,39	87,39	92,39	97,39	102,39	107,39	117,26
41	56,93	61,79	66,63	72,05	77,05	82,56	87,56	92,56	97,56	102,56	107,56	117,43
42	57,08	61,94	66,78	72,20	77,20	82,73	87,73	92,73	97,73	102,73	107,73	117,60
43	57,23	62,09	66,93	72,35	77,35	82,90	87,90	92,90	97,90	102,90	107,90	117,77
44	57,38	62,24	67,08	72,50	77,50	83,07	88,07	93,07	98,07	103,07	108,07	117,94
45	57,53	62,39	67,23	72,65	77,65	83,24	88,24	93,24	98,24	103,24	108,24	118,11
46	57,68	62,54	67,38	72,80	77,80	83,41	88,41	93,41	98,41	103,41	108,41	118,28
47	57,83	62,69	67,53	72,95	77,95	83,58	88,58	93,58	98,58	103,58	108,58	118,45

Номера и диаметры  $D_1$  зубьев

Шлицевых

Черновых

Размеры, мм

Обозначение протяжки	2403-3633 2403-3636		2403-3639 2403-3643		2403-3645 2403-3649		2403-3653 2403-3656		2403-3659 2403-3663		2403-3666 2403-3669		2403-3673 2403-3676		2403-3679 2403-3683		2403-3686		2403-3689		2403-3693		2403-3696	
	60×3,5		65×3,5		70×3,5		75×3,5		80×3,5		85×3,5		90×3,5		95×3,5		100×3,5		105×3,5		110×3,5		120×3,5	
48	57,98		62,84		67,68		73,10		78,10		83,75		88,75		93,75		98,75		103,75		108,75		118,62	
	58,13		62,99		67,83		73,25		78,25		83,92		88,92		93,92		98,92		103,92		108,92		118,79	
49	58,28		63,14		67,98		73,40		78,40		84,09		89,09		94,09		99,09		104,09		109,09		118,96	
	58,43		63,29		68,13		73,55		78,55		84,26		89,26		94,26		99,26		104,26		109,26		119,13	
50	58,58		63,44		68,28		73,70		78,70		84,43		89,43		94,43		99,43		104,43		109,43		119,30	
	58,73		63,59		68,43		73,85		78,85		84,60		89,60		94,60		99,60		104,60		109,60		119,47	
51	58,88		63,74		68,58		74,00		79,00		84,77		89,77		94,77		99,77		104,77		109,77		119,64	
	59,03		63,89		68,73		74,15		79,15		84,77		89,77		94,77		99,77		104,77		109,77		119,64	
52	59,18		64,04		68,88		74,30		79,30		84,77		89,77		94,77		99,77		104,77		109,77		119,64	
	59,33		64,19		69,03		74,45		79,45		84,77		89,77		94,77		99,77		104,77		109,77		119,64	
53	59,48		64,34		69,18		74,60		79,60		84,77		89,77		94,77		99,77		104,77		109,77		119,64	
	59,63		64,49		69,33		74,75		79,75		84,77		89,77		94,77		99,77		104,77		109,77		119,64	
54	59,78		64,64		69,48		74,75		79,75		84,77		89,77		94,77		99,77		104,77		109,77		119,64	
	59,78		64,64		69,63		74,75		79,75		84,77		89,77		94,77		99,77		104,77		109,77		119,64	
55	59,78		64,64		69,78		74,75		79,75		84,77		89,77		94,77		99,77		104,77		109,77		119,64	
	59,78		64,64		69,78		74,75		79,75		84,77		89,77		94,77		99,77		104,77		109,77		119,64	
56	59,78		64,64		69,78		74,75		79,75		84,77		89,77		94,77		99,77		104,77		109,77		119,64	
	59,78		64,64		69,78		74,75		79,75		84,77		89,77		94,77		99,77		104,77		109,77		119,64	
57	59,78		64,64		69,78		74,75		79,75		84,77		89,77		94,77		99,77		104,77		109,77		119,64	
	59,78		64,64		69,78		74,75		79,75		84,77		89,77		94,77		99,77		104,77		109,77		119,64	
58	59,78		64,64		69,78		74,75		79,75		84,77		89,77		94,77		99,77		104,77		109,77		119,64	
	59,78		64,64		69,78		74,75		79,75		84,77		89,77		94,77		99,77		104,77		109,77		119,64	
59	59,78		64,64		69,78		74,75		79,75		84,77		89,77		94,77		99,77		104,77		109,77		119,64	
	59,78		64,64		69,78		74,75		79,75		84,77		89,77		94,77		99,77		104,77		109,77		119,64	
60	59,78		64,64		69,78		74,75		79,75		84,77		89,77		94,77		99,77		104,77		109,77		119,64	
	59,78		64,64		69,78		74,75		79,75		84,77		89,77		94,77		99,77		104,77		109,77		119,64	
61	59,78		64,64		69,78		74,75		79,75		84,77		89,77		94,77		99,77		104,77		109,77		119,64	
	59,78		64,64		69,78		74,75		79,75		84,77		89,77		94,77		99,77		104,77		109,77		119,64	
62	59,78		64,64		69,78		74,75		79,75		84,77		89,77		94,77		99,77		104,77		109,77		119,64	
	59,78		64,64		69,78		74,75		79,75		84,77		89,77		94,77		99,77		104,77		109,77		119,64	
63	59,78		64,64		69,78		74,75		79,75		84,77		89,77		94,77		99,77		104,77		109,77		119,64	
	59,78		64,64		69,78		74,75		79,75		84,77		89,77		94,77		99,77		104,77		109,77		119,64	
64	59,78		64,64		69,78		74,75		79,75		84,77		89,77		94,77		99,77		104,77		109,77		119,64	
	59,78		64,64		69,78		74,75		79,75		84,77		89,77		94,77		99,77		104,77		109,77		119,64	

Номера и диаметры D<sub>1</sub> зубьев

шлицевых

черновых

калнб-  
рующихся

Продолжение табл. 4

Размеры, мм

Обозначение прокладки	2403-3699	2403-3703 2403-3706	2403-3709	2403-3713	2403-3716		2403-3719	2403-3723 2403-3726	2403-3729 2403-3733	2403-3736	2403-3739	2403-3743	2403-3746
	130×3,5	60×4	65×4		70×4		75×4	80×4		85×4		90×4	
Номера и диаметры $D$ , зубьев фасонных крыльчат калин- рушинок чистовых	1	122,40	56,40	56,40	61,40	61,40	61,40	66,40	71,40	76,40	76,40	81,40	81,40
	2	122,52	56,55	56,54	61,54	61,52	61,52	66,55	71,55	76,55	76,57	81,55	81,57
	3	122,64	56,70	56,68	61,68	61,64	61,64	66,70	71,70	76,70	76,74	81,70	81,74
	4	122,76	56,85	56,82	61,82	61,76	61,76	66,85	71,85	76,85	76,91	81,85	81,91
	5	122,88	57,00	56,96	61,96	61,88	61,88	67,00	72,00	77,00	77,08	82,00	82,08
	6	123,00	57,15	57,10	62,10	62,00	62,00	67,15	72,15	77,15	77,25	82,15	82,25
	7	123,12	57,30	57,24	62,24	62,12	62,12	67,30	72,30	77,30	77,42	82,30	82,42
	8	123,24	57,45	57,38	62,38	62,24	62,24	67,45	72,45	77,45	77,59	82,45	82,59
	9	123,36	57,60	57,52	62,52	62,36	62,36	67,60	72,60	77,60	77,76	82,60	82,76
	10	123,48	57,75	57,66	62,66	62,48	62,48	67,75	72,75	77,75	77,93	82,75	82,93
	11	123,60	57,90	57,80	62,80	62,60	62,60	67,90	72,90	77,90	78,10	82,90	83,10
	12	123,72	58,05	57,94	62,94	62,72	62,72	68,05	73,05	78,05	78,27	83,05	83,27
	13	123,84	58,20	58,08	63,08	62,84	62,84	68,20	73,20	78,20	78,61	83,20	81,64
	14	123,96	56,61	58,22	61,61	62,96	62,96	66,61	71,61	76,61	76,76	81,64	81,79
	15	124,08	56,76	56,61	61,76	63,08	63,08	66,76	71,76	76,76	76,91	81,79	81,94
	16	122,63	56,91	56,76	61,91	61,61	61,61	66,91	71,91	76,91	77,06	81,94	82,09
	17	122,79	57,06	56,91	62,06	61,76	61,76	67,06	72,06	77,06	77,13	82,09	82,16
	18	122,95	57,13	57,06	62,13	61,91	61,91	67,13	72,13	77,13	77,16	82,16	82,19
	19	123,11	57,16	57,13	62,16	62,06	62,06	67,16	72,16	77,16	77,16	82,19	82,19
	20	123,18	57,16	57,16	62,16	62,13	62,13	67,16	72,16	77,16	77,16	82,19	82,19
	21	123,21	57,16	57,16	62,16	62,16	62,16	67,16	72,16	77,16	77,16	82,19	82,19
	22	123,21	58,35	57,16	63,23	62,16	62,16	68,35	73,35	78,35	78,44	83,44	83,44
	23	123,21	58,50	58,37	63,38	63,23	63,23	68,50	73,50	78,50	78,61	83,61	83,61
	24	124,23	58,65	58,52	63,53	63,38	63,38	68,65	73,65	78,65	78,78	83,78	83,78
	25	124,23	58,65	58,52	63,53	63,53	63,53	68,65	73,65	78,65	78,95	83,95	83,95

Размеры, мм

Обозначение протяжки	2403-3699		2403-3703 2403-3706		2403-3709		2403-3713		2403-3716		2403-3719		2403-3723 2403-3723		2403-3729 2403-3733		2403-3736		2403-3739		2403-3743		2403-3746	
	130×3,5		60×4		65×4		70×4		75×4		80×4		85×4		90×4									
Шлицевых Черновых	26	124,38	53,80	58,80	58,67	63,68	63,38	68,80	73,80	78,80	79,12	83,80	84,12											
	27	124,53	53,95	58,95	58,82	63,83	63,53	68,95	73,95	78,95	79,29	83,95	84,29											
	28	124,68	54,10	59,10	58,97	63,98	63,68	69,10	74,10	79,10	79,46	84,10	84,46											
	29	124,83	54,25	59,25	59,12	64,13	63,83	69,25	74,25	79,25	79,63	84,25	84,63											
	30	124,98	54,40	59,40	59,27	64,28	63,98	69,40	74,40	79,40	79,80	84,40	84,80											
	31	125,13	54,55	59,55	59,42	64,43	64,13	69,55	74,55	79,55	79,97	84,55	84,97											
	32	125,28	54,70	59,70	59,57	64,58	64,28	69,70	74,70	79,70	80,14	84,70	85,14											
	33	125,43	54,85	59,85	59,72	64,73	64,43	69,85	74,85	79,85	80,31	84,85	85,31											
	34	125,58	55,00	60,00	59,87	64,88	64,58	70,00	75,00	80,00	80,48	85,00	85,48											
	35	125,73	55,15	60,15	60,02	65,03	64,73	70,15	75,15	80,15	80,65	85,15	85,65											
	36	125,88	55,30	60,30	60,17	65,18	64,88	70,30	75,30	80,30	80,82	85,30	85,82											
	37	126,03	55,45	60,45	60,32	65,33	65,03	70,45	75,45	80,45	80,99	85,45	85,99											
	38	126,18	55,60	60,60	60,47	65,48	65,18	70,60	75,60	80,60	81,16	85,60	86,16											
	39	126,33	55,75	60,75	60,62	65,63	65,33	70,75	75,75	80,75	81,33	85,75	86,33											
	40	126,48	55,90	60,90	60,77	65,78	65,48	70,90	75,90	80,90	81,50	85,90	86,50											
	41	126,63	56,05	61,05	60,92	65,93	65,63	71,05	76,05	81,05	81,67	86,05	86,67											
	42	126,78	56,20	61,20	61,07	66,08	65,78	71,20	76,20	81,20	81,84	86,20	86,84											
	43	126,93	56,35	61,35	61,22	66,23	65,93	71,35	76,35	81,35	82,01	86,35	87,01											
	44	127,08	56,50	61,50	61,37	66,38	66,08	71,50	76,50	81,50	82,18	86,50	87,18											
	45	127,23	56,65	61,65	61,52	66,53	66,23	71,65	76,65	81,65	82,35	86,65	87,35											
	46	127,38	56,80	61,80	61,67	66,68	66,38	71,80	76,80	81,80	82,52	86,80	87,52											
	47	127,53	56,95	61,95	61,82	66,83	66,53	71,95	76,95	81,95	82,69	86,95	87,69											
	48	127,68	57,10	62,10	61,97	66,98	66,68	72,10	77,10	82,10	82,86	87,10	87,86											

## Размеры, мм

Обозначение профиля	2403-3699	2403-3703 2403-3706	2403-3709	2403-3713	2403-3716	2403-3719	75×4		85×4		90×4	
							2403-3723 2403-3726	2403-3729 2403-3733	2403-3736	2403-3739	2403-3743	2403-3746
D×m	130×3,5	60×4	65×4	70×4	75×4	80×4						
49	127,83	57,25	62,25	62,12	67,13	66,83	72,25	77,25	82,25	83,03	87,25	88,03
50	127,98	57,40	62,40	62,27	67,28	66,98	72,40	77,40	82,40	83,20	87,40	88,20
51	128,13	57,55	62,55	62,42	67,43	67,13	72,55	77,55	82,55	83,37	87,55	88,37
52	128,28	57,70	62,70	62,57	67,58	67,28	72,70	77,70	82,70	83,54	87,70	88,54
53	128,43	57,85	62,85	62,72	67,73	67,43	72,85	77,85	82,85	83,71	87,85	88,71
54	128,58	58,00	63,00	62,87	67,88	67,58	73,00	78,00	83,00	83,88	88,00	88,88
55	128,73	58,15	63,15	63,02	68,03	67,73	73,15	78,15	83,15	84,05	88,15	89,05
56	128,88	58,30	63,30	63,17	68,18	67,88	73,30	78,30	83,30	84,22	88,30	89,22
57	129,03	58,45	63,45	63,32	68,33	68,03	73,45	78,45	83,45	84,39	88,45	89,39
58	129,18	58,60	63,60	63,47	68,48	68,18	73,60	78,60	83,60	84,56	88,60	89,56
59	129,33	58,75	63,75	63,62	68,63	68,33	73,75	78,75	83,75	84,73	88,75	89,73
60	129,48	58,90	63,90	63,77	68,78	68,48	73,90	78,90	83,90	84,73	88,90	89,73
61	129,63	59,05	64,05	63,92	68,93	68,63	74,05	79,05	84,05		89,05	
62	129,78	59,20	64,20	64,07	69,08	68,78	74,20	79,20	84,20		89,20	
63	129,78	59,35	64,35	64,22	69,23	68,93	74,35	79,35	84,35		89,35	
64		59,50	64,50	64,37	69,38	69,08	74,50	79,50	84,50		89,50	
65		59,65	64,65	64,52	69,53	69,23	74,65	79,65	84,65		89,65	
66		59,65	64,65	64,67	69,68	69,38	74,65	79,65	84,65		89,65	
67				64,67	69,68	69,53						
68					69,68	69,68						
69						69,68						
70												

Номера и диаметры  $D_1$  зубьев

шлицевых

калин-  
пующих

черновых

Продолжение табл. 4

Размеры, мм

Обозначение прокладки	95×4				100×4				105×4				110×4				120×4				130×4			
	2403-3749	2403-3753	2403-3756	2403-3759	2403-3763	2403-3766	2403-3769	2403-3773	2403-3776	2403-3779	2403-3783	2403-3786	2403-3797	2403-3801	2403-3805	2403-3809	2403-3813	2403-3817	2403-3821	2403-3825	2403-3829	2403-3833	2403-3837	
1	86,40	86,40	91,40	91,40	96,40	96,40	101,40	101,40	111,40	111,40	121,40	121,40	131,40	131,40	141,40	141,40	151,40	151,40	161,40	161,40	171,40	171,40	181,40	181,40
2	86,55	86,57	91,55	91,58	96,55	96,58	101,56	101,58	111,56	111,58	121,56	121,56	131,56	131,56	141,56	141,56	151,56	151,56	161,56	161,56	171,56	171,56	181,56	181,56
3	86,70	86,74	91,70	91,76	96,70	96,76	101,72	101,76	111,72	111,76	121,72	121,72	131,72	131,72	141,72	141,72	151,72	151,72	161,72	161,72	171,72	171,72	181,72	181,72
4	86,85	86,91	91,85	91,94	96,85	96,94	101,88	101,94	111,88	111,94	121,88	121,88	131,88	131,88	141,88	141,88	151,88	151,88	161,88	161,88	171,88	171,88	181,88	181,88
5	87,00	87,08	92,00	92,12	97,00	97,12	102,04	102,12	112,04	112,12	122,04	122,04	132,04	132,04	142,04	142,04	152,04	152,04	162,04	162,04	172,04	172,04	182,04	182,04
6	87,15	87,25	92,15	92,30	97,15	97,30	102,20	102,30	112,20	112,30	122,20	122,20	132,20	132,20	142,20	142,20	152,20	152,20	162,20	162,20	172,20	172,20	182,20	182,20
7	87,30	87,42	92,30	92,48	97,30	97,48	102,36	102,48	112,36	112,48	122,36	122,36	132,36	132,36	142,36	142,36	152,36	152,36	162,36	162,36	172,36	172,36	182,36	182,36
8	87,45	87,59	92,45	92,66	97,45	97,66	102,52	102,66	112,52	112,66	122,52	122,52	132,52	132,52	142,52	142,52	152,52	152,52	162,52	162,52	172,52	172,52	182,52	182,52
9	87,60	87,76	92,60	92,84	97,60	97,84	102,68	102,84	112,68	112,84	122,68	122,68	132,68	132,68	142,68	142,68	152,68	152,68	162,68	162,68	172,68	172,68	182,68	182,68
10	87,75	87,93	92,75	93,02	97,75	98,02	102,84	103,02	112,84	113,02	122,84	122,84	132,84	132,84	142,84	142,84	152,84	152,84	162,84	162,84	172,84	172,84	182,84	182,84
11	87,90	88,10	92,90	93,20	97,90	98,20	103,00	103,20	113,00	113,20	123,00	123,00	133,00	133,00	143,00	143,00	153,00	153,00	163,00	163,00	173,00	173,00	183,00	183,00
12	88,05	88,27	93,05	91,64	98,05	96,64	103,16	103,38	113,16	111,61	123,16	123,16	133,16	133,16	143,16	143,16	153,16	153,16	163,16	163,16	173,16	173,16	183,16	183,16
13	88,20	86,64	93,20	91,79	98,20	96,79	103,32	101,61	111,61	111,77	123,32	123,32	133,32	133,32	143,32	143,32	153,32	153,32	163,32	163,32	173,32	173,32	183,32	183,32
14	86,64	86,79	91,64	91,94	96,64	96,94	101,61	101,77	111,77	111,93	121,63	121,63	131,63	131,63	141,63	141,63	151,63	151,63	161,63	161,63	171,63	171,63	181,63	181,63
15	86,79	86,94	91,79	92,09	96,79	97,09	101,77	101,93	111,93	112,09	121,79	121,79	131,79	131,79	141,79	141,79	151,79	151,79	161,79	161,79	171,79	171,79	181,79	181,79
16	86,94	87,09	91,94	92,16	96,94	97,16	101,93	102,09	112,09	112,25	121,95	121,95	131,95	131,95	141,95	141,95	151,95	151,95	161,95	161,95	171,95	171,95	181,95	181,95
17	87,09	87,16	92,09	92,19	97,09	97,19	102,09	102,16	112,16	112,19	122,11	122,11	132,11	132,11	142,11	142,11	152,11	152,11	162,11	162,11	172,11	172,11	182,11	182,11
18	87,16	87,19	92,16	92,19	97,16	97,19	102,16	102,19	112,19	112,19	122,18	122,18	132,18	132,18	142,18	142,18	152,18	152,18	162,18	162,18	172,18	172,18	182,18	182,18
19	87,19	87,19	92,19	92,19	97,19	97,19	102,19	102,19	112,19	112,19	122,21	122,21	132,21	132,21	142,21	142,21	152,21	152,21	162,21	162,21	172,21	172,21	182,21	182,21
20	87,19	87,19	92,19	93,38	97,19	98,38	102,19	103,56	112,19	113,38	122,21	122,21	132,21	132,21	142,21	142,21	152,21	152,21	162,21	162,21	172,21	172,21	182,21	182,21
21	87,19	88,44	92,19	93,56	97,19	98,56	102,19	103,74	113,32	113,56	122,21	122,21	132,21	132,21	142,21	142,21	152,21	152,21	162,21	162,21	172,21	172,21	182,21	182,21
22	88,35	88,61	93,35	93,74	98,35	98,74	103,48	103,74	113,48	113,74	123,48	123,48	133,48	133,48	143,48	143,48	153,48	153,48	163,48	163,48	173,48	173,48	183,48	183,48
23	88,50	88,78	93,50	93,92	98,50	98,92	103,64	103,92	113,64	113,92	123,64	123,64	133,64	133,64	143,64	143,64	153,64	153,64	163,64	163,64	173,64	173,64	183,64	183,64
24	88,50	88,78	93,50	93,92	98,50	98,92	103,64	103,92	113,64	113,92	123,64	123,64	133,64	133,64	143,64	143,64	153,64	153,64	163,64	163,64	173,64	173,64	183,64	183,64

Номера и диаметры D<sub>1</sub> зубьев

Фасочных

черновых и переходных

круглых

чисто-

канно-

чрно-

шлице-

Продолжение табл. 4

Размеры, мм

Обозначение протяжки	Размеры, мм																			
	2 403-3749	2 403-3753	2 403-3756	2 403-3759	2 403-3763	2 403-3766	2 403-3769	2 403-3773	2 403-3776	2 403-3779	2 403-3783	2 403-3786								
D × m	95 × 4				100 × 4				110 × 4				120 × 4				130 × 4			
	25	88,65	88,95	93,65	94,10	98,65	99,10	103,80	104,10	113,80	114,10	123,80	123,83							
26	88,80	89,12	93,80	94,28	98,80	99,28	103,96	104,28	113,96	114,28	123,96	124,00								
27	88,95	89,29	93,95	94,46	98,95	99,46	104,12	104,46	114,12	114,46	124,12	124,17								
28	89,10	89,46	94,10	94,64	99,10	99,64	104,28	104,64	114,28	114,64	124,28	124,34								
29	89,25	89,63	94,25	94,82	99,25	99,82	104,44	104,82	114,44	114,82	124,44	124,51								
30	89,40	89,80	94,40	95,00	99,40	100,00	104,60	105,00	114,60	115,00	124,60	124,68								
31	89,55	89,97	94,55	95,18	99,55	100,18	104,76	105,18	114,76	115,18	124,76	124,85								
32	89,70	90,14	94,70	95,36	99,70	100,36	104,92	105,36	114,92	115,36	124,92	125,02								
33	89,85	90,31	94,85	95,54	99,85	100,54	105,08	105,54	115,08	115,54	125,08	125,19								
34	90,00	90,48	95,00	95,72	100,00	100,72	105,24	105,72	115,24	115,72	125,24	125,36								
35	90,15	90,65	95,15	95,90	100,15	100,90	105,40	105,90	115,40	115,90	125,40	125,53								
36	90,30	90,82	95,30	96,08	100,30	101,08	105,56	106,08	115,56	116,08	125,56	125,70								
37	90,45	90,99	95,45	96,26	100,45	101,26	105,72	106,26	115,72	116,26	125,72	125,87								
38	90,60	91,16	95,60	96,44	100,60	101,44	105,88	106,44	115,88	116,44	125,88	126,04								
39	90,75	91,33	95,75	96,62	100,75	101,62	106,04	106,62	116,04	116,62	126,04	126,21								
40	90,90	91,50	95,90	96,80	100,90	101,80	106,20	106,80	116,20	116,80	126,20	126,38								
41	91,05	91,67	96,05	96,98	101,05	101,98	106,36	106,98	116,36	116,98	126,36	126,55								
42	91,20	91,84	96,20	97,16	101,20	102,16	106,52	107,16	116,52	117,16	126,52	126,72								
43	91,35	92,01	96,35	97,34	101,35	102,34	106,68	107,34	116,68	117,34	126,68	126,89								
44	91,50	92,18	96,50	97,52	101,50	102,52	106,84	107,52	116,84	117,52	126,84	127,06								
45	91,65	92,35	96,65	97,70	101,65	102,70	107,00	107,70	117,00	117,70	127,00	127,23								
46	91,80	92,52	96,80	97,88	101,80	102,88	107,16	107,88	117,16	117,88	127,16	127,40								
47	91,95	92,69	96,95	98,06	101,95	103,06	107,32	108,06	117,32	118,06	127,32	127,57								
48	92,10	92,86	97,10	98,24	102,10	103,24	107,48	108,24	117,48	118,24	127,48	127,74								

Номера и диаметры D<sub>1</sub> зубьев

шлицевых

черновых



Продолжение табл. 4

Размеры, мм

Обозначение протяжки	Размеры, мм																	
	2403-3749	2403-3753	2403-3756	2403-3759	2403-3763	2403-3766	2403-3769	2403-3773	2403-3776	2403-3779	2403-3783	2403-3786						
D × m	96 × 4			100 × 4			105 × 4			110 × 4			120 × 4			130 × 4		
	49	92,25	93,03	97,25	98,42	102,25	103,42	107,64	108,42	117,64	118,42	127,64	127,91	Шлицевых	Черновых	Калиб- рующих	67	66
50	92,40	93,20	97,40	98,60	102,40	103,60	107,80	108,60	117,80	118,60	127,80	128,08						
51	92,55	93,37	97,55	98,78	102,55	103,78	107,96	108,78	117,96	118,78	127,96	128,25						
52	92,70	93,54	97,70	98,96	102,70	103,96	108,12	108,96	118,12	118,96	128,12	128,42						
53	92,85	93,71	97,85	99,14	102,85	104,14	108,28	109,14	118,28	119,14	128,28	128,59						
54	93,00	93,88	98,00	99,32	103,00	104,32	108,44	109,32	118,44	119,32	128,44	128,76						
55	93,15	94,05	98,15	99,50	103,15	104,50	108,60	109,50	118,60	119,50	128,60	128,93						
56	93,30	94,22	98,30	99,68	103,30	104,68	108,76	109,68	118,76	119,68	128,76	129,10						
57	93,45	94,39	98,45	99,88	103,45	104,88	108,92	109,88	118,92	119,88	128,92	129,27						
58	93,60	94,56	98,60	99,96	103,60	105,00	109,08	109,96	119,08	119,96	129,08	129,44						
59	93,75	94,73	98,75	100,04	103,75	105,10	109,24	109,96	119,24	119,96	129,24	129,61						
60	93,90	94,73	98,90	100,12	103,90	105,20	109,40	109,96	119,40	119,96	129,40	129,78						
61	94,05	94,73	99,05	100,20	104,05	105,30	109,56	109,96	119,56	119,96	129,56	129,78						
62	94,20	94,73	99,20	100,28	104,20	105,40	109,72	109,96	119,72	119,96	129,72	129,78						
63	94,35	94,73	99,35	100,36	104,35	105,50	109,72	109,96	119,72	119,96	129,72	129,78						
64	94,50	94,73	99,50	100,44	104,50	105,60	109,72	109,96	119,72	119,96	129,72	129,78						
65	94,65	94,73	99,65	100,52	104,65	105,70	109,72	109,96	119,72	119,96	129,72	129,78						
66	94,65	94,73	99,65	100,52	104,65	105,70	109,72	109,96	119,72	119,96	129,72	129,78						
67	94,65	94,73	99,65	100,52	104,65	105,70	109,72	109,96	119,72	119,96	129,72	129,78						

Номера и диаметры D, зубьев

Продолжение табл. 4

Размеры, мм

Обозначение профильки	Размеры, мм											2403-3823	
	2403-3789	2403-3793	2403-3796	2403-3799	2403-3803	2403-3806	2403-3809	2403-3813	2403-3816	2403-3819	2403-3823		
D × m	70 × 5	75 × 5	80 × 5	85 × 5	90 × 5	95 × 5	100 × 5	105 × 5	110 × 5	120 × 5	130 × 5		
фасочных	1	59,40	64,40	69,40	74,40	79,40	84,40	89,40	94,40	99,40	109,40	119,40	
	2	59,55	64,55	69,55	74,56	79,56	84,56	89,56	94,56	99,56	109,56	119,56	
	3	59,70	64,70	69,70	74,72	79,72	84,72	89,72	94,72	99,72	109,72	119,72	
	4	59,85	64,85	69,85	74,88	79,88	84,88	89,88	94,88	99,88	109,88	119,88	
	5	60,00	65,00	70,00	75,04	80,04	85,04	90,04	95,04	100,04	110,04	120,04	
	6	60,15	65,15	70,15	75,20	80,20	85,20	90,20	95,20	100,20	110,20	120,20	
	7	60,30	65,30	70,30	75,36	80,36	85,36	90,36	95,36	100,36	110,36	120,36	
	8	60,45	65,45	70,45	75,52	80,52	85,52	90,52	95,52	100,52	110,52	120,52	
	9	60,60	65,60	70,60	75,68	80,68	85,68	90,68	95,68	100,68	110,68	120,68	
	10	60,75	65,75	70,75	75,84	80,84	85,84	90,84	95,84	100,84	110,84	120,84	
	11	60,90	65,90	70,90	76,00	81,00	86,00	91,00	96,00	101,00	111,00	121,00	
	12	61,05	66,05	71,05	76,16	81,16	86,16	91,16	96,16	101,16	111,16	121,16	
	13	61,20	66,20	71,20	76,32	81,32	86,32	91,32	96,32	101,32	111,32	121,32	
крытых	14	59,61	66,35	71,35	76,48	79,61	86,48	91,48	94,61	99,61	111,48	119,61	
	15	59,76	64,61	69,61	74,61	79,76	84,61	89,61	94,77	99,77	109,61	119,77	
	16	59,91	64,76	69,76	74,76	79,91	84,77	89,77	94,93	99,93	109,77	119,93	
	17	60,06	64,91	69,91	74,91	80,06	84,93	89,93	95,09	100,09	109,93	120,09	
	18	60,13	65,06	70,06	75,06	80,13	85,09	90,09	95,16	100,16	110,09	120,16	
	19	60,16	65,13	70,13	75,13	80,16	85,16	90,16	95,19	100,19	110,16	120,19	
	20		65,16	70,16	75,16		85,19	90,19		100,19	110,19		
	21	60,16	65,16	70,16	75,16	80,16	85,19	90,19	95,19	100,19	110,19	120,19	
	22												
	шлицевых	23	61,38				81,50			96,48	101,48		121,48
		24	61,56	66,53	71,53	76,66	81,68	86,66	91,64	96,64	101,64	111,64	121,64
		25	61,74	66,71	71,71	76,84	81,86	86,84	91,80	96,80	101,80	111,80	121,80
		26	61,92	66,89	71,89	77,02	82,04	87,02	91,96	96,96	101,96	111,96	121,96

Номера и диаметры D, зубьев

Размеры, мм

Обозначение проточки	Размеры, мм										
	2403-3789	2403-3793	2403-3796	2403-3799	2403-3803	2403-3806	2403-3809	2403-3813	2403-3816	2403-3819	2403-3823
D×m	70×5	75×5	80×5	85×5	90×5	95×5	100×5	105×5	110×5	120×5	130×5
27	62,10	67,07	72,07	77,20	82,22	87,20	92,12	97,12	102,12	112,12	122,12
28	62,28	67,25	72,25	77,38	82,40	87,38	92,28	97,28	102,28	112,28	122,28
29	62,46	67,43	72,43	77,56	82,58	87,56	92,44	97,44	102,44	112,44	122,44
30	62,64	67,61	72,61	77,74	82,76	87,74	92,60	97,60	102,60	112,60	122,60
31	62,82	67,79	72,79	77,92	82,94	87,92	92,76	97,76	102,76	112,76	122,76
32	63,00	67,97	72,97	78,10	83,12	88,10	92,92	97,92	102,92	112,92	122,92
33	63,18	68,15	73,15	78,28	83,30	88,28	93,08	98,08	103,08	113,08	123,08
34	63,36	68,33	73,33	78,46	83,48	88,46	93,24	98,24	103,24	113,24	123,24
35	63,54	68,51	73,51	78,64	83,66	88,64	93,40	98,40	103,40	113,40	123,40
36	63,72	68,69	73,69	78,82	83,84	88,82	93,56	98,56	103,56	113,56	123,56
37	63,90	68,87	73,87	79,00	84,02	89,00	93,72	98,72	103,72	113,72	123,72
38	64,08	69,05	74,05	79,18	84,20	89,18	93,88	98,88	103,88	113,88	123,88
39	64,26	69,23	74,23	79,36	84,38	89,36	94,04	99,04	104,04	114,04	124,04
40	64,44	69,41	74,41	79,54	84,56	89,54	94,20	99,20	104,20	114,20	124,20
41	64,62	69,59	74,59	79,72	84,74	89,72	94,36	99,36	104,36	114,36	124,36
42	64,80	69,77	74,77	79,90	84,92	89,90	94,52	99,52	104,52	114,52	124,52
43	64,98	69,95	74,95	80,08	85,10	90,08	94,68	99,68	104,68	114,68	124,68
44	65,16	70,13	75,13	80,26	85,28	90,26	94,84	99,84	104,84	114,84	124,84
45	65,34	70,31	75,31	80,44	85,46	90,44	95,00	100,00	105,00	115,00	125,00
46	65,52	70,49	75,49	80,62	85,64	90,62	95,16	100,16	105,16	115,16	125,16
47	65,70	70,67	75,67	80,80	85,82	90,80	95,32	100,32	105,32	115,32	125,32
48	65,88	70,85	75,85	80,98	86,00	90,98	95,48	100,48	105,48	115,48	125,48
49	66,06	71,03	76,03	81,16	86,18	91,16	95,64	100,64	105,64	115,64	125,64
50	66,24	71,21	76,21	81,34	86,36	91,34	95,80	100,80	105,80	115,80	125,80
51	66,42	71,39	76,39	81,52	86,54	91,52	95,96	100,96	105,96	115,96	125,96

Номера и диаметры D, зубьев

шлицевых

черновых

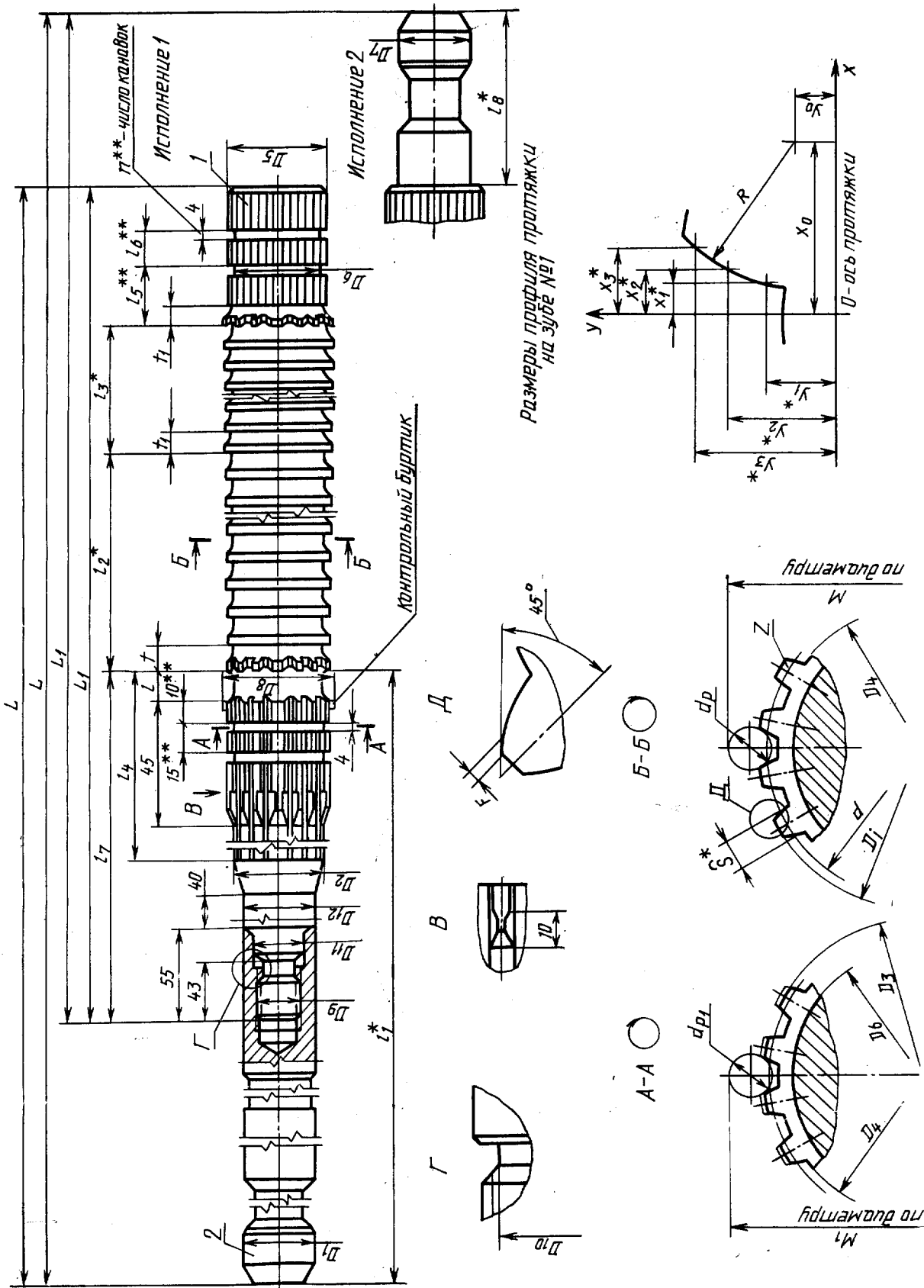
Продолжение табл. 4

## Размеры, мм

Обозначение проточки	2403-3789	2403-3793	2403-3796	2403-3799	2403-3803	2403-3806	2403-3809	2403-3813	2403-3816	2403-3819	2403-3823
	70×5	75×5	80×5	85×5	90×5	95×5	100×5	105×5	110×5	120×5	130×5
Шлицевых	52	66,60	71,57	76,57	81,70	86,72	91,70	96,12	106,12	116,12	126,12
	53	66,78	71,75	76,75	81,88	86,90	91,88	96,28	106,28	116,28	126,28
	54	66,96	71,93	76,93	82,06	87,08	92,06	96,44	106,44	116,44	126,44
	55	67,14	72,11	77,11	82,24	87,26	92,24	96,60	106,60	116,60	126,60
	56	67,32	72,29	77,29	82,42	87,44	92,42	96,76	106,76	116,76	126,76
	57	67,50	72,47	77,47	82,60	87,62	92,60	96,92	106,92	116,92	126,92
	58	67,68	72,65	77,65	82,78	87,80	92,78	97,08	107,08	117,08	127,08
	59	67,86	72,83	77,83	82,96	87,98	92,96	97,24	107,24	117,24	127,24
	60	68,04	73,01	78,01	83,14	88,16	93,14	97,40	107,40	117,40	127,40
	61	68,22	73,19	78,19	83,32	88,34	93,32	97,56	107,56	117,56	127,56
	62	68,40	73,37	78,37	83,50	88,52	93,50	97,72	107,72	117,72	127,72
	63	68,58	73,55	78,55	83,68	88,70	93,68	97,88	107,88	117,88	127,88
	64	68,76	73,73	78,73	83,86	88,88	93,86	98,04	108,04	118,04	128,04
	65	68,94	73,91	78,91	84,04	89,06	94,04	98,20	108,20	118,20	128,20
	66	69,12	74,09	79,09	84,22	89,24	94,22	98,36	108,36	118,36	128,36
	67	69,30	74,27	79,27	84,40	89,42	94,40	98,52	108,52	118,52	128,52
	68	69,48	74,45	79,45	84,58	89,60	94,58	98,68	108,68	118,68	128,68
	69	69,66	74,63	79,63	84,76	89,78	94,76	98,84	108,84	118,84	128,84
	70	69,66	74,63	79,63	84,76	89,78	94,76	99,00	109,00	119,00	129,00
71	—	—	—	—	—	—	99,16	109,16	119,16	129,16	
72	—	—	—	—	—	—	99,32	109,32	119,32	129,32	
73	—	—	—	—	—	—	99,48	109,48	119,48	129,48	
74	—	—	—	—	—	—	99,64	109,64	119,64	129,64	
75	—	—	—	—	—	—	99,64	109,64	119,64	129,64	
76	—	—	—	—	—	—	99,64	109,64	119,64	129,64	

Номера и диаметры  $D_1$  зубьев

Протяжки 2-го прохода



Черт. 2

Таблица 5.

Размеры, мм

Обозначение прокладки исполнения	Применяемость		$D \times m$	z	Сочетание полей допусков D и e	S	D <sub>1</sub>	D <sub>2</sub>	D <sub>3</sub>	D <sub>4</sub> не более	D <sub>5</sub>	D <sub>6</sub>	D <sub>7</sub>	D <sub>8</sub>	D <sub>0</sub>	D <sub>1,0</sub>	D <sub>1,1</sub>	D <sub>1,2</sub>
	1	2																
—	2403-3571		70×3	22	H7—9H H8—11H	5,197 5,277	63	64	69,49	63,4	69,3	61		70,2				63
—	2403-3572							69	74,49	68,4	74,3	66		74,4				
—	2403-3574		75×3	24	H7—9H H8—11H	4,619 4,699		74	79,54	73,4	79,3	71		80,0				
—	2403-3575							79	84,54	78,4	84,3	76	50	85,4				
2403-3577	2403-3581		80×3	25	H7—9H H8—11H	5,774 5,854		84	89,54	83,4	89,3	81		90,0				
2403-3578	2403-3582							89	94,54	88,4	94,3	86		95,2				
2403-3584	2403-3587		85×3	27	H7—9H H8—11H	5,197 5,277		94	99,61	93,4	99,3	91		99,3				
2403-3585	2403-3588							99	104,60	98,4	104,3	96		104,6				
2403-3591	2403-3594		90×3	28	H7—9H H8—11H	6,351 6,431	63	104	109,60	103,4	109,3	101		109,2				
2403-3592	2403-3595							114	119,61	113,4	119,3	111		120,3				
2403-3597	2403-3601		95×3	30	H7—9H H8—11H	5,774 5,854		124	129,58	123,4	129,3	121		129,5				
2403-3598	2403-3602							48	54,61	41,4	54,3	45	36	54,4	M30×2	27,0	32	45
2403-3604	2403-3607		100×3	32	H7—9H H8—11H	5,197 5,277		53	59,63	52,4	59,3	50	50	60,2				
2403-3605	2403-3608							58	64,49	57,4	64,3	55		64,8				
2403-3611	2403-3614		105×3	34	H7—9H H8—11H	4,629 4,719												
2403-3612	2403-3615																	
2403-3617	—		110×3	35	H7—9H H8—11H	5,784 5,874												
2403-3618	—																	
2403-3621	—		120×3	38	H7—9H H8—11H	6,361 6,451	70											
2403-3622	—																	
2403-3624	—		130×3	42	H7—9H H8—11H	5,207 5,297												
2403-3625	—																	
2403-3627	2403-3631		55×3,5	14	H7—9H H8—11H	6,810 6,879	45											
2403-3628	2403-3632																	
2403-3634	2403-3637		60×3,5	16	H7—9H H8—11H	5,664 5,744	50											
2403-3635	2403-3638																	
2403-3641	2403-3644		65×3,5	18	H7—9H H8—11H	4,510 4,590												
2403-3642	2403-3645																	

Продолжение табл. 5

Размеры, мм

Обозначение прокладки исполнения	L для исполнения		L <sub>1</sub> для исполнения		l	l <sub>1</sub>	l <sub>2</sub>	l <sub>3</sub>	l <sub>4</sub>	l <sub>5</sub>	l <sub>6</sub>	l <sub>7</sub>	Черновые и переходные зубья		Чистовые и калибрующие зубья (число зубьев—10)		F, не более	С для исполнения		n	l <sub>8</sub>
	1	2	1	2									Число	t	Номер прогн-ля	t <sub>1</sub>		Номер прогн-ля	1		
—	—	—	—	—	—	—	—	—	—	—	—	—	—	—	—	—	—	—	—	—	—
2403-3571	—	—	—	—	—	450	—	—	95	—	—	235	—	—	—	—	—	—	—	—	—
2403-3572	—	1215	—	1000	—	—	—	—	—	—	—	—	—	—	—	—	—	—	—	—	—
2403-3574	—	—	—	—	—	—	—	—	—	—	—	—	—	—	—	—	—	—	—	—	—
2403-3575	—	—	—	—	—	—	—	—	—	—	—	—	—	—	—	—	—	—	—	—	—
2403-3577	—	—	—	—	—	—	—	—	—	—	—	—	—	—	—	—	—	—	—	—	—
2403-3582	—	—	—	—	—	—	—	—	—	—	—	—	—	—	—	—	—	—	—	—	—
2403-3584	—	—	—	—	—	—	—	—	—	—	—	—	—	—	—	—	—	—	—	—	—
2403-3585	—	—	—	—	—	—	—	—	—	—	—	—	—	—	—	—	—	—	—	—	—
2403-3591	1140	1265	900	1025	16	490	464	99	110	25	14	250	29	16	11	11	0,225	0,256	—	—	125
2403-3592	—	—	—	—	—	—	—	—	—	—	—	—	—	—	—	—	—	—	—	—	—
2403-3597	—	—	—	—	—	—	—	—	—	—	—	—	—	—	—	—	—	—	—	—	—
2403-3598	—	—	—	—	—	—	—	—	—	—	—	—	—	—	—	—	—	—	—	—	—
2403-3604	—	—	—	—	—	—	—	—	—	—	—	—	—	—	—	—	—	—	—	—	—
2403-3605	—	—	—	—	—	—	—	—	—	—	—	—	—	—	—	—	—	—	—	—	—
2403-3611	—	—	—	—	—	—	—	—	—	—	—	—	—	—	—	—	—	—	—	—	—
2403-3612	—	—	—	—	—	—	—	—	—	—	—	—	—	—	—	—	—	—	—	—	—
2403-3615	—	—	—	—	—	—	—	—	—	—	—	—	—	—	—	—	—	—	—	—	—
2403-3617	—	—	—	—	—	—	—	—	—	—	—	—	—	—	—	—	—	—	—	—	—
2403-3618	—	—	—	—	—	—	—	—	—	—	—	—	—	—	—	—	—	—	—	—	—
2403-3621	—	—	—	—	—	—	—	—	—	—	—	—	—	—	—	—	—	—	—	—	—
2403-3622	—	—	—	—	—	—	—	—	—	—	—	—	—	—	—	—	—	—	—	—	—
2403-3624	—	—	—	—	—	—	—	—	—	—	—	—	—	—	—	—	—	—	—	—	—
2403-3625	—	—	—	—	—	—	—	—	—	—	—	—	—	—	—	—	—	—	—	—	—
2403-3627	—	—	—	—	—	—	—	—	—	—	—	—	—	—	—	—	—	—	—	—	—
2403-3628	—	—	—	—	—	—	—	—	—	—	—	—	—	—	—	—	—	—	—	—	—
2403-3631	1075	1200	1000	1000	16	470	465	99	80	25	14	225	30	16	11	11	0,219	—	—	—	—
2403-3632	—	—	—	—	—	—	—	—	—	—	—	—	—	—	—	—	—	—	—	—	—
2403-3634	—	—	—	—	—	—	—	—	—	—	—	—	—	—	—	—	—	—	—	—	—
2403-3635	—	—	—	—	—	—	—	—	—	—	—	—	—	—	—	—	—	—	—	—	—
2403-3641	1100	1225	900	1025	16	420	496	99	80	24	13	220	31	16	11	11	0,225	0,256	—	—	125
2403-3644	—	—	—	—	—	—	—	—	—	—	—	—	—	—	—	—	—	—	—	—	—
2403-3645	—	—	—	—	—	—	—	—	—	—	—	—	—	—	—	—	—	—	—	—	—

Обозначение проточки исполнения	Примечание		$D \times m$	z	Сочетание полов пусков D и e	S	$D_1$	$D_2$	$D_3$	$D_4$ , не более	$D_5$	$D_6$	$D_7$	$D_8$	$D_0$	$D_{10}$	$D_{11}$	$D_{12}$	
	1	2																	
2403-3647	2403-3651		70×3,5	18	H7—9H	7,396	50	63	69,63	62,4	69,3	60		69,8	M36×3	31,5	38	50	
2403-3648	2403-3652				H8—11H	7,476													
2403-3654	2403-3657		75×3,5	20	H7—9H	6,242	68	74,60	74,60	67,4	74,3	65		75,3				63	
2403-3655	2403-3658				H8—11H	6,322													
2403-3661	2403-3664		80×3,5	22	H7—9H	5,087	73	79,60	79,60	72,4	79,3	70	50	79,7					
2403-3662	2403-3665				H8—11H	5,167													
2403-3667	2403-3671		85×3,5	24	H7—9H	3,932	78	84,62	84,62	77,4	84,3	75		85,2					
2403-3668	2403-3672				H8—11H	4,012													
2403-3674	2403-3677		90×3,5	26	H7—9H	6,819	83	89,62	89,62	82,4	89,3	80		90,4					
2403-3675	2403-3678				H8—11H	6,899													
2403-3681	2403-3684		95×3,5	26	H7—9H	5,664	88	94,62	94,62	87,4	94,3	85		94,5					
2403-3682	2403-3685				H8—11H	5,744													
2403-3687	—		100×3,5	28	H7—9H	4,510	93	99,62	99,62	92,4	99,3	90		100,0	M48×3	43,5	50	70	
2403-3688	—				H8—11H	4,590													
2403-3691	—		105×3,5	29	H7—9H	5,386	98	104,62	104,62	97,4	104,3	95		104,8					
2403-3692	—				H8—11H	5,476													
2403-3694	—		110×3,5	30	H7—9H	6,252	103	109,62	109,62	102,4	109,3	100	—	109,4					
2403-3695	—				H8—11H	6,342													
2403-3697	—		120×3,5	34	H7—9H	3,942	113	119,49	119,49	112,4	119,3	110		120,3					
2403-3698	—				H8—11H	4,032													
2403-3701	—		130×3,5	36	H7—9H	5,674	123	129,63	129,63	122,4	129,3	120		129,8					
2403-3702	—				H8—11H	5,764													
—	2403-3704				H7—9H	8,442							50						
—	2403-3705		60×4	13	H8—11H	8,522	52	59,50	59,50	51,2	59,2	49		59,3					
2403-3707	—				H7—9H	8,442													
2403-3708	—				H8—11H	8,522													
—	2403-3711				H7—9H	6,710	57	64,50	64,50	56,2	64,2	54	50	65,3					
—	2403-3712		65×4	15	H8—11H	6,790													
2403-3714	—				H7—9H	6,710													
2403-3715	—				H8—11H	6,790													



Продолжение табл. 5

Размеры, мм

Обозначение протяжки исполнения		L для исполнения		L <sub>1</sub> для исполнения		l	l <sub>1</sub>	l <sub>2</sub>	l <sub>3</sub>	l <sub>4</sub>	l <sub>5</sub>	l <sub>6</sub>	l <sub>7</sub>	Черновые и переходные зубья		Чистовые и калибрующие зубья (число зубьев—10)		F, не более	с для исполнения		n	l <sub>8</sub>
		1	2	1	2									число	t	t <sub>1</sub>	Номер профиля		1	2		
2403-3647	2403-3651	1100	1225	900	1025	415	496	25	14	80	25	14	215	31				0,225	0,256	5		
2403-3648	2403-3652																					
2403-3654	2403-3657	1090	1215	875	1000	480	480	24	13		24	13		30				0,219	0,250	4		
2403-3655	2403-3658					440	496	23	12	90	23	12	225	31				0,225	0,256	5	125	
2403-3661	2403-3664																					
2403-3662	2403-3665																					
2403-3667	2403-3671	1115	1240	875	1000		480	25	14		25	14		30				0,219	0,250	4		
2403-3668	2403-3672																					
2403-3674	2403-3677																					
2403-3675	2403-3678					16									16	11		0,28				
2403-3681	2403-3684	1140	1265	900	1025	460	496	24	13		24	13	220	31				0,225	0,256	5		
2403-3682	2403-3685																					
2403-3687	—	1115		875			480	25	14	95	25	14		30				0,219		4		
2403-3688	—																					
2403-3691	—																					
2403-3692	—	1140		900																		
2403-3694	—																					
2403-3695	—						496	24	13		24	13		31				0,225		5		
2403-3697	—	1165		925																		
2403-3698	—																					
2403-3701	—	1140		900			475												0,231			
2403-3702	—																		0,225		4	
—	2403-3704						400															
—	2403-3705		1225		1050		546								14	10				0,262	3	125
2403-3707	—	1125		925			420			80												
2403-3708	—						528															
—	2403-3711		1225		1050	18	400	23	12		23	12										
—	2403-3712						532															
2403-3714	—	1125		925			420															
2403-3715	—						528															

Продолжение табл. 5

Размеры, мм

Обозначение протяжки исполнения	Применяемость		D×m	z	Сочетание полей допусков D и e	S	D <sub>1</sub>	D <sub>t</sub>	D <sub>s</sub>	D <sub>s</sub> не более	D <sub>6</sub>	D <sub>7</sub>	D <sub>8</sub>	D <sub>9</sub>	D <sub>10</sub>	D <sub>11</sub>	D <sub>12</sub>
	1	2															
—	2403-3717				H7—9H	7,287						50					
—	2403-3718		70×4	16	H8—11H	7,367	50	62	69,53	61,2	59	50	70,0	31,5	38	50	
2403-3721	—				H7—9H	7,287						—					
2403-3722	—				H8—11H	7,367						50					
—	2403-3724				H7—9H	7,864						—					
—	2403-3725		75×4	17	H8—11H	7,944		67	74,50	66,2	64	50	75,0				
2403-3727	—				H7—9H	7,864						—					
2403-3728	—				H8—11H	7,944						50					63
—	2403-3731				H7—9H	8,442						50					
—	2403-3732		80×4	18	H8—11H	8,522		72	79,50	71,2	69	50	79,7				
2403-3734	—				H7—9H	8,442						—					
2403-3735	—				H8—11H	8,522						50					
—	2403-3737				H7—9H	6,710						50					
—	2403-3738		85×4	20	H8—11H	6,790		77	84,50	76,2	74	50	84,8				
2403-3741	—				H7—9H	6,710						—					
2403-3742	—				H8—11H	6,790	63		84,58			—		M48×3	43,5	50	
—	2403-3744				H7—9H	7,287						50					
—	2403-3745		90×4	21	H8—11H	7,367		82	89,50	81,2	79	50	89,6				
2403-3747	—				H7—9H	7,287						—					
2403-3748	—				H8—11H	7,367						50					70
—	2403-3751				H7—9H	7,864						50					
—	2403-3752		95×4	22	H8—11H	7,944		87	94,50	86,2	84	50	94,4				
2403-3754	—				H7—9H	7,864						—					
2403-3755	—				H8—11H	7,944						50					
—	2403-3757				H7—9H	6,132						50					
—	2403-3758		100×4	24	H8—11H	6,212		92	99,50	91,2	89	50	100,3				
2403-3761	—				H7—9H	6,132						—					
2403-3762	—				H8—11H	6,212						50					

Продолжение табл. 5

Размеры, мм

Обозначение проточки исполнения	L для испол-нения		L <sub>1</sub> для испол-нения		l	l <sub>1</sub>	l <sub>2</sub>	l <sub>3</sub>	l <sub>4</sub>	l <sub>5</sub>	l <sub>6</sub>	l <sub>7</sub>	Черновые и пере-ходные зубья		Чистовые и калибрующие зубья (число зубьев—10)		F, не более	с для испол-нения		n	l <sub>8</sub>
	1	2	1	2									число	t	Номер профилей	t <sub>1</sub>		Номер профилей	1		
—	2403-3717	—	—	1200	—	1025	390	532	—	22	11	215	38	14	10	—	—	—	0,256	3	125
—	2403-3718	—	—	—	—	—	—	—	—	—	—	—	—	—	—	—	—	—	—	—	—
2403-3721	—	1150	950	—	435	528	—	—	80	25	14	235	33	16	11	—	—	0,238	—	5	—
2403-3722	—	—	—	—	—	—	—	—	—	—	—	—	—	—	—	—	—	—	—	—	—
—	2403-3724	—	—	—	415	546	—	—	—	23	12	200	39	14	10	—	—	—	0,256	3	125
—	2403-3725	—	—	—	—	—	—	—	—	—	—	—	—	—	—	—	—	—	—	—	—
2403-3727	—	1140	925	—	440	512	—	—	90	25	14	225	32	16	11	—	—	0,231	—	5	—
2403-3728	—	—	—	—	—	—	—	—	—	—	—	—	—	—	—	—	—	—	—	—	—
—	2403-3731	—	—	—	415	532	—	—	80	23	12	200	38	14	10	—	—	—	0,256	4	125
—	2403-3732	—	—	—	—	—	—	—	—	—	—	—	—	—	—	—	—	—	—	—	—
2403-3734	—	1140	925	—	440	512	—	—	90	25	14	225	32	15	11	—	—	0,231	—	5	—
2403-3735	—	—	—	—	—	—	—	—	—	—	—	—	—	—	—	—	—	—	—	—	—
—	2403-3737	—	—	—	435	546	—	—	80	—	—	195	39	14	10	—	—	—	0,256	3	125
—	2403-3738	—	—	—	—	—	—	—	—	—	—	—	—	—	—	—	—	—	—	—	—
2403-3741	—	1165	925	—	455	528	—	99	95	24	13	215	33	16	11	—	—	0,231	—	5	—
2403-3742	—	—	—	—	—	—	—	—	—	—	—	—	—	—	—	—	—	—	—	—	—
—	2403-3744	—	—	—	435	546	—	—	80	—	—	195	39	14	10	—	—	—	0,256	3	125
—	2403-3745	—	—	—	—	—	—	—	—	—	—	—	—	—	—	—	—	—	—	—	—
2403-3747	—	1140	900	—	455	512	—	—	95	—	—	215	32	16	11	—	—	0,225	—	—	—
2403-3748	—	—	—	—	—	—	—	—	—	—	—	—	—	—	—	—	—	—	—	—	—
—	2403-3751	—	—	—	435	532	—	—	80	25	14	195	38	14	10	—	—	—	0,256	4	125
—	2403-3752	—	—	—	—	—	—	—	—	—	—	—	—	—	—	—	—	—	—	—	—
2403-3754	—	1140	900	—	455	512	—	—	95	—	—	215	32	16	11	—	—	0,225	—	—	—
2403-3755	—	—	—	—	—	—	—	—	—	—	—	—	—	—	—	—	—	—	—	—	—
—	2403-3757	—	—	—	435	546	—	—	80	24	13	195	39	14	10	—	—	—	0,256	3	125
—	2403-3758	—	—	—	—	—	—	—	—	—	—	—	—	—	—	—	—	—	—	—	—
2403-3761	—	1140	900	—	455	512	—	—	90	25	14	215	32	16	11	—	—	0,225	—	4	—
2403-3762	—	—	—	—	—	—	—	—	—	—	—	—	—	—	—	—	—	—	—	—	—

## Размеры, мм

Обозначение протяжки исполнения	Применяемость		D х m	z	Сочетание полей допусков D h e	S	D <sub>1</sub>	D <sub>2</sub>	D <sub>3</sub>	D <sub>4</sub> , не более	D <sub>5</sub>	D <sub>6</sub>	D <sub>7</sub>	D <sub>8</sub>	D <sub>9</sub>	D <sub>10</sub>	D <sub>11</sub>	D <sub>12</sub>	
	1	2																	
2403-3764					H7—9H	6,710							50						
2403-3765			105×4	25	H8—11H	6,790		97	104,50	96,2	104,2	94			105,2				
2403-3767					H7—9H	6,710													
2403-3768					H8—11H	6,790	63												
—					H7—9H	7,297							63						
—					H8—11H	7,387		102	109,50	101,2	109,2	99			110,0				
2403-3774			110×4	26	H7—9H	7,297													
2403-3775					H8—11H	7,387													
—					H7—9H	8,452							63			M48×3	43,5	50	70
—					H8—11H	8,542													
2403-3778			120×4	28	H8—11H	8,542		112	119,50	111,2	119,2	109			119,5				
2403-3781					H7—9H	8,452													
2403-3782					H8—11H	8,542	70												
—					H7—9H	7,297							63						
2403-3784					H8—11H	7,387													
—					H7—9H	10,542			129,50	121,2	129,2	119			130,2				
2403-3785			130×4	31	H8—11H	7,387		122	129,63										
2403-3787					H7—9H	7,297													
—					H8—11H	7,387													
2403-3788					H7—9H	10,542			69,51	59,0	69,0	57			69,0	M36×3	31,5	38	50
2403-3791			70×5	12	H8—11H	10,632	50	60	74,48	64,0	74,0	62			74,3				
2403-3792					H7—9H	10,542													
2403-3794			75×5	13	H8—11H	10,632		65	79,48	69,0	79,0	67			79,5				
2403-3795					H7—9H	10,542													
2403-3797			80×5	14	H8—11H	10,632		70	84,61	74,0	84,0	72			84,8				
2403-3798					H7—9H	10,542													
2403-3801			85×5	15	H8—11H	10,632		75	89,63	79,0	89,0	77			89,0				
2403-3802					H7—9H	10,542													
2403-3804			90×5	16	H8—11H	10,632		80	94,61	84,0	94,0	82			94,3				
2403-3805					H7—9H	7,655													
2403-3807			95×5	18	H8—11H	7,745		85	99,49	89,0	99,0	87			99,4				
2403-3808					H7—9H	10,542													
2403-3811			100×5		H8—11H	10,632		90											
2403-3812																			

Продолжение табл. 5

Размеры, мм

Обозначение проточки исполнения		L для исполнения		L <sub>1</sub> для исполнения		l	l <sub>1</sub>	l <sub>2</sub>	l <sub>3</sub>	l <sub>4</sub>	l <sub>5</sub>	l <sub>6</sub>	l <sub>7</sub>	Черновые и переходные зубья		Чистовые и калибрующие зубья (число зубьев—10)		Для исполнения		n	t <sub>8</sub>
		1	2	1	2									число	номер профиля	t <sub>1</sub>	номер профиля	1	2		
—	2403-3764	—	1265	—	1025	—	435	532	80	25	14	195	38	14	10	—	—	—	0,256	4	125
—	2403-3765	—	—	—	—	—	—	—	—	—	—	—	—	—	—	—	—	—	—	—	—
2403-3767	—	1140	—	900	—	—	455	512	90	25	14	215	32	16	11	0,255	—	—	—	—	—
2403-3768	—	—	—	—	—	—	—	—	—	—	—	—	—	—	—	—	—	—	—	—	—
—	2403-3771	—	1290	—	1050	—	425	532	—	24	13	185	38	14	10	—	—	0,262	3	175	
—	2403-3772	—	—	—	—	—	—	—	—	—	—	—	—	—	—	—	—	—	—	—	—
2403-3774	—	1115	—	875	—	—	440	512	—	22	11	200	32	16	11	0,219	—	—	—	4	—
2403-3775	—	—	—	—	—	—	—	—	—	—	—	—	—	—	—	—	—	—	—	—	—
—	2403-3777	—	1315	—	1075	18	435	546	99	24	13	195	39	14	10	—	—	0,269	3	175	
—	2403-3778	—	—	—	—	—	—	—	—	—	—	—	—	—	—	—	—	—	—	—	—
2403-3781	—	1140	—	900	—	—	465	512	—	22	11	225	32	16	11	0,225	—	—	—	—	—
2403-3782	—	—	—	—	—	—	—	—	—	—	—	—	—	—	—	—	—	—	—	—	—
—	2403-3784	—	1315	—	1075	—	435	532	—	—	—	—	—	—	—	—	—	—	—	—	—
—	2403-3785	—	—	—	—	—	—	—	—	—	—	—	—	—	—	—	—	—	—	—	—
2403-3787	—	1140	—	900	—	—	455	512	80	25	14	195	38	14	10	—	—	0,269	4	175	
2403-3788	—	—	—	—	—	—	—	—	—	—	—	—	—	—	—	—	—	—	—	—	—
2403-3791	—	1150	—	—	—	—	—	—	—	—	—	—	—	—	—	—	—	—	—	—	—
2403-3792	—	—	—	—	—	—	—	—	—	—	—	—	—	—	—	—	—	—	—	—	—
2403-3794	—	—	—	—	—	—	—	—	—	—	—	—	—	—	—	—	—	—	—	—	—
2403-3795	—	—	—	—	—	—	—	—	—	—	—	—	—	—	—	—	—	—	—	—	—
2403-3797	—	—	—	—	—	—	—	—	—	—	—	—	—	—	—	—	—	—	—	—	—
2403-3798	—	—	—	—	—	—	—	—	—	—	—	—	—	—	—	—	—	—	—	—	—
2403-3801	—	1165	—	950	—	—	425	560	—	24	12	210	41	10	—	—	—	0,238	3	—	
2403-3802	—	—	—	—	—	—	—	—	—	—	—	—	—	—	—	—	—	—	—	—	—
2403-3804	—	—	—	—	—	—	—	—	—	—	—	—	—	—	—	—	—	—	—	—	—
2403-3805	—	—	—	—	—	—	—	—	—	—	—	—	—	—	—	—	—	—	—	—	—
2403-3807	—	—	—	—	—	—	—	—	—	—	—	—	—	—	—	—	—	—	—	—	—
2403-3808	—	—	—	925	—	—	440	560	—	24	12	200	40	10	—	—	—	0,231	3	—	
2403-3811	—	1140	—	900	—	—	415	—	—	—	—	—	—	—	—	—	—	—	—	—	—
2403-3812	—	—	—	—	—	—	—	—	—	—	—	—	—	—	—	—	—	—	—	—	—

Продолжение табл. 5

Обозначение протяжки исполнения	Размеры, мм		Сочетание полей допусков <i>D и h</i>	S	<i>D</i> <sub>1</sub>	<i>D</i> <sub>2</sub>	<i>D</i> <sub>3</sub>	<i>D</i> <sub>4</sub> , не более	<i>D</i> <sub>5</sub>	<i>D</i> <sub>6</sub>	<i>D</i> <sub>7</sub>	<i>D</i> <sub>8</sub>	<i>D</i> <sub>0</sub>	<i>D</i> <sub>10</sub>	<i>D</i> <sub>11</sub>	<i>D</i> <sub>12</sub>
	1	2														
2403-3814	—	—	H7—9H	7,555	—	95	104,49	94,0	104,0	92	—	104,5	—	—	—	—
2403-3815	—	—	H8—11H	7,745	63	—	—	—	—	—	—	—	—	—	—	—
2403-3817	—	—	H7—9H	10,542	—	100	109,49	99,0	109,0	97	—	110,3	M48×3	43,5	50	70
2403-3818	—	—	H8—11H	10,632	—	—	—	—	—	—	—	—	—	—	—	—
2403-3821	—	—	H7—9H	10,552	—	110	119,49	109,0	119,0	107	—	120,3	—	—	—	—
2403-3822	—	—	H8—11H	10,652	70	—	—	—	—	—	—	—	—	—	—	—
2403-3824	—	—	H7—9H	10,552	—	120	129,49	119,0	129,0	117	—	130,3	—	—	—	—
2403-3825	—	—	H8—11H	10,652	—	—	—	—	—	—	—	—	—	—	—	—

Продолжение табл. 5

Обозначение протяжки исполнения	Размеры, мм		<i>L</i> <sub>1</sub> для исполнения	<i>L</i> для исполнения	<i>L</i> <sub>1</sub> для исполнения	<i>l</i>	<i>l</i> <sub>1</sub>	<i>l</i> <sub>2</sub>	<i>l</i> <sub>3</sub>	<i>l</i> <sub>4</sub>	<i>l</i> <sub>5</sub>	<i>l</i> <sub>6</sub>	<i>l</i> <sub>7</sub>	Черновые и пере- ходящие зубья		Чистовые и калибрующие зубья (число зубьев—10)		для испол- нения		<i>n</i>	<i>l</i> <sub>9</sub>	
	1	2												Число	Номер профи- ля	Число	Номер профи- ля	1	2			1
2403-3814	—	—	—	—	—	—	—	—	—	—	—	—	175	41	—	—	—	—	—	—	4	—
2403-3815	—	—	—	—	—	—	415	574	—	80	24	12	—	—	—	—	—	—	—	—	—	—
2403-3817	—	—	925	1165	—	20	—	—	108	—	—	—	—	14	10	12	9	0,231	—	—	3	—
2403-3818	—	—	—	—	—	—	440	560	—	—	—	—	200	40	—	—	—	—	—	—	—	—
2403-3821	—	—	—	—	—	—	—	—	—	—	—	—	—	—	—	—	—	—	—	—	—	—
2403-3822	—	—	—	—	—	—	—	—	—	—	—	—	—	—	—	—	—	—	—	—	—	—
2403-3824	—	—	950	1190	—	—	—	—	—	—	—	—	—	41	—	—	—	—	—	—	—	—
2403-3825	—	—	—	—	—	—	—	—	—	—	—	—	—	—	—	—	—	—	—	—	—	—

Пример условного обозначения протяжки длиной  $L=1190$  мм для шлицевого эвольвентного отверстия диаметром 130 мм, модулем 5 мм с центрированием по наружному диаметру, полем допуска центрирующего диаметра H7 и ширины впадины 9H, группы заточки II, исполнения I, 2-го прохода:

Протяжка 2403-3824 II ГОСТ Р 50038—92

То же, протяжки с откорректированными исполнительными размерами:

Протяжка 2403-3824 K II ГОСТ Р 50038—92

Обозначение протяжки исполнения		$D \times t$	Сочетание полей допусков $D$ и $e$	Поз. 1		Поз. 2
				Протяжка исполнения (кол. 1)		Хвостовик (кол. 1)
				1	2	
1	2			Обозначение		
—	2403-3571	70×3	H7—9H	—	2403-3571/1	2403-2245/2
—	2403-3572	75×3	H8—11H	—	2403-3572/1	
—	2403-3574		H7—9H	—	2403-3574/1	
—	2403-3575	H8—11H	—	2403-3575/1		
2403-3577	2403-3581	80×3	H7—9H	2403-3577/1	2403-3581/1	2403-2263/2
2403-3578	2403-3582	85×3	H8—11H	2403-3578/1	2403-3582/1	
2403-3584	2403-3587		H7—9H	2403-3584/1	2403-3587/1	
2403-3585	2403-3588	H8—11H	2403-3585/1	2403-3588/1		
2403-3591	2403-3594	90×3	H7—9H	2403-3591/1	2403-3594/1	
2403-3592	2403-3595	95×3	H8—11H	2403-3592/1	2403-3595/1	
2403-3597	2403-3601		H7—9H	2403-3597/1	2403-3601/1	
2403-3598	2403-3602	H8—11H	2403-3598/1	2403-3602/1		
2403-3604	2403-3607	100×3	H7—9H	2403-3604/1	2403-3607/1	
2403-3605	2403-3608	105×3	H8—11H	2403-3605/1	2403-3608/1	
2403-3611	2403-3614		H7—9H	2403-3611/1	2403-3614/1	
2403-3612	2403-3615	H8—11H	2403-3612/1	2403-3615/1		
2403-3617	—	110×3	H7—9H	2403-3617/1	—	
2403-3618	—	120×3	H8—11H	2403-3618/1	—	
2403-3621	—		H7—9H	2403-3621/1	—	
2403-3622	—	H8—11H	2403-3622/1	—		
2403-3624	—	130×3	H7—9H	2403-3624/1	—	
2403-3625	—	55×3,5	H8—11H	2403-3625/1	—	
2403-3627	2403-3631		H7—9H	2403-3627/1	2403-3631/1	
2403-3628	2403-3632	60×3,5	H8—11H	2403-3628/1	2403-3632/1	
2403-3634	2403-3637		H7—9H	2403-3634/1	2403-3637/1	
2403-3635	2403-3638	H8—11H	2403-3638/1	2403-3638/1		
2403-3641	2403-3644	65×3,5	H7—9H	2403-3641/1	2403-3644/1	
2403-3642	2403-3645	70×3,5	H8—11H	2403-3642/1	2403-3645/1	
2403-3647	2403-3651		H7—9H	2403-3647/1	2403-3651/1	
2403-3648	2403-3652	75×3,5	H8—11H	2403-3648/1	2403-3652/1	
2403-3654	2403-3657		H7—9H	2403-3654/1	2403-3657/1	
2403-3655	2403-3658	H8—11H	2403-3655/1	2403-3658/1		
2403-3661	2403-3664	80×3,5	H7—9H	2403-3661/1	2403-3664/1	
2403-3662	2403-3665	85×3,5	H8—11H	2403-3662/1	2403-3665/1	
2403-3667	2403-3671		H7—9H	2403-3667/1	2403-3671/1	
2403-3668	2403-3672	H8—11H	2403-3668/1	2403-3672/1		
2403-3674	2403-3677	90×3,5	H7—9H	2403-3674/1	2403-3677/1	
2403-3675	2403-3678	H8—11H	2403-3675/1	2403-3678/1		

Продолжение табл. 6

Обозначение протяжки исполнения		D×t	Сочетание полей допусков D и e	Поз. 1		Поз. 2
				Протяжка исполнения (кол. 1)		Хвостовик (кол. 1)
				1	2	
1	2	Обозначение				
2403-3681	2403-3684	95×3,5	H7—9H	2403-3681/1	2403-3684/1	2403-2263/2
2403-3682	2403-3685		H8—11H	2403-3682/1	2403-3685/1	
2403-3687	—	100×3,5	H7—9H	2403-3687/1	—	
2403-3688	—		H8—11H	2403-3688/1	—	
2403-3691	—	105×3,5	H7—9H	2403-3691/1	—	
2403-3692	—		H8—11H	2403-3692/1	—	
2403-3694	—	110×3,5	H7—9H	2403-3694/1	—	
2403-3695	—		H8—11H	2403-3695/1	—	
2403-3697	—	120×3,5	H7—9H	2403-3697/1	—	
2403-3698	—		H8—11H	2403-3698/1	—	
2403-3701	—	130×3,5	H7—9H	2403-3701/1	—	2403-2476/2
2403-3702	—		H8—11H	2403-3702/1	—	
—	2403-3704	60×4	H7—9H	—	2403-3704/1	2403-2218/2
—	2403-3705		H8—11H	—	2403-3705/1	—
2403-3707	—		H7—9H	2403-3707/1	—	2403-2223/2
2403-3708	—		H8—11H	2403-3708/1	—	—
—	2403-3711	65×4	H7—9H	—	2403-3711/1	2403-2218/2
—	2403-3712		H8—11H	—	2403-3712/1	—
2403-3714	—		H7—9H	2403-3714/1	—	2403-2223/2
2403-3715	—		H8—11H	2403-3715/1	—	—
—	2403-3717	70×4	H7—9H	—	2403-3717/1	2403-2218/2
—	2403-3718		H8—11H	—	2403-3718/1	—
2403-3721	—		H7—9H	2403-3721/1	—	2403-2223/2
2403-3722	—		H8—11H	2403-3722/1	—	—
—	2403-3724	75×4	H7—9H	—	2403-3724/1	2403-2245/2
—	2403-3725		H8—11H	—	2403-3725/1	
2403-3727	—		H7—9H	2403-3727/1	—	
2403-3728	—		H8—11H	2403-3728/1	—	
—	2403-3731	80×4	H7—9H	—	2403-3731/1	
—	2403-3732		H8—11H	—	2403-3732/1	
2403-3734	—		H7—9H	2403-3734/1	—	
2403-3735	—		H8—11H	2403-3735/1	—	
—	2403-3737	85×4	H7—9H	—	2403-3737/1	2403-2263/2
—	2403-3738		H8—11H	—	2403-3738/1	
2403-3741	—		H7—9H	2403-3741/1	—	
2403-3742	—		H8—11H	2403-3742/1	—	
—	2403-3744	90×4	H7—9H	—	2403-3744/1	
—	2403-3745		H8—11H	—	2403-3745/1	
2403-3747	—		H7—9H	2403-3747/1	—	
2403-3748	—		H8—11H	2403-3748/1	—	



Обозначение протяжки исполнения		D×m	Сочетание полей допусков D и e	Поз. 1		Поз. 2
				Протяжка исполнения (кол. 1)		Хвостовик (кол. 1)
				1	2	
1	2	Обозначение				
—	2403-3751	95×4	H7—9H	—	2403-3751/1	2403-2263/2
—	2403-3752		H8—11H	—	2403-3752/1	
2403-3754	—		H7—9H	2403-3754/1	—	
2403-3755	—		H8—11H	2403-3755/1	—	
—	2403-3757	100×4	H7—9H	—	2403-3757/1	
—	2403-3758		H8—11H	—	2403-3758/1	
2403-3761	—		H7—9H	2403-3761/1	—	
2403-3762	—		H8—11H	2403-3762/1	—	
—	2403-3764	105×4	H7—9H	—	2403-3764/1	
—	2403-3765		H8—11H	—	2403-3765/1	
2403-3767	—		H7—9H	2403-3767/1	—	
2403-3768	—		H8—11H	2403-3768/1	—	
—	2403-3771	110×4	H7—9H	—	2403-3771/1	
—	2403-3772		H8—11H	—	2403-3772/1	
2403-3774	—		H7—9H	2403-3774/1	—	
2403-3775	—		H8—11H	2403-3775/1	—	
—	2403-3777	120×4	H7—9H	—	2403-3777/1	
—	2403-3778		H8—11H	—	2403-3778/1	
2403-3781	—		H7—9H	2403-3781/1	—	
2403-3782	—		H8—11H	2403-3782/1	—	
—	2403-3784	130×4	H7—9H	—	2403-3784/1	2403-2476/2
—	2403-3785		H8—11H	—	2403-3785/1	
2403-3787	—		H7—9H	2403-3787/1	—	
2403-3788	—		H8—11H	2403-3788/1	—	
2403-3791	—	70×5	H7—9H	2403-3791/1	—	2403-2223/2
2403-3792	—		H8—11H	2403-3792/1	—	
2403-3794	—	75×5	H7—9H	2403-3794/1	—	2403-2245/2
2403-3795	—		H8—11H	2403-3795/1	—	
2403-3797	—	80×5	H7—9H	2403-3797/1	—	2403-2263/2
2403-3798	—		H8—11H	2403-3798/1	—	
2403-3801	—	85×5	H7—9H	2403-3801/1	—	2403-2263/2
2403-3802	—		H8—11H	2403-3802/1	—	
2403-3804	—	90×5	H7—9H	2403-3804/1	—	2403-2263/2
2403-3805	—		H8—11H	2403-3805/1	—	
2403-3807	—	95×5	H7—9H	2403-3807/1	—	2403-2263/2
2403-3808	—		H8—11H	2403-3808/1	—	
2403-3811	—	100×5	H7—9H	2403-3811/1	—	2403-2263/2
2403-3812	—		H8—11H	2403-3812/1	—	
2403-3814	—	105×5	H7—9H	2403-3814/1	—	2403-2263/2
2403-3815	—		H8—11H	2403-3815/1	—	
2403-3817	—	110×5	H7—9H	2403-3817/1	—	2403-2263/2
2403-3818	—		H8—11H	2403-3818/1	—	
2403-3821	—	120×5	H7—9H	2403-3821/1	—	2403-2263/2
2403-3822	—		H8—11H	2403-3822/1	—	
2403-3824	—	130×5	H7—9H	2403-3824/1	—	2403-2476/2
2403-3825	—		H8—11H	2403-3825/1	—	

Таблица 7

## Размеры, мм

Обозначение профильки	D × m	Сочетание полей допусков D и e	x <sub>1</sub>	x <sub>2</sub>	x <sub>3</sub>	y <sub>1</sub>	y <sub>2</sub>	y <sub>3</sub>	y <sub>6</sub>	R	d <sub>p</sub>	Ш	М			d <sub>p1</sub>	M <sub>1</sub> (на перед- ней на- правля- ющей)
													на буртике	на зубе номер Ш	на послед- нем кали- брующем зубе		
2403-3571	70 × 3	H7-9H	1,768	2,540	3,354				17,680			5,454	15	74,878	74,756	74,586	81,55
						32,392	33,592	34,670	23,005	18,475		7,000		79,121	78,829	78,829	
													8,282		82,508	82,216	
2403-3572	70 × 3	H8-11H	1,727	2,499	3,313				17,639			5,454	15	75,001	74,878	74,709	81,55
												7,000		79,231	78,939	78,939	
												8,282		82,610	82,318	82,318	
2403-3574	75 × 3	H7-9H	1,754	2,479	3,243				18,432			5,454	15	80,001	79,879	79,709	86,36
						34,876	36,083	37,170	25,684	19,043		6,212		82,154	81,862	81,862	
												7,000		84,336	84,044	84,044	
2403-3575	75 × 3	H8-11H	1,714	2,439	3,203				18,392			5,454	15	80,128	80,005	79,836	86,36
												6,212		82,274	81,982	81,982	
												7,000		84,449	84,157	84,157	
2403-3577 2403-3581	80 × 3	H7-9H	1,781	2,579	3,403				20,319			6,212	16	86,711	86,581	86,420	90,92
						37,388	38,592	39,676	25,968	21,773		7,000		88,841	88,550	88,550	
												8,282		92,228	91,937	91,937	
2403-3578 2403-3582	80 × 3	H8-11H	1,740	2,538	3,362				20,278			6,212	16	86,827	86,697	86,535	90,92
												7,000		88,952	88,661	88,661	
												8,282		92,332	92,040	92,040	
2403-3584 2403-3587	85 × 3	H7-9H	1,778	2,536	3,319				21,173			5,454	15	89,774	89,652	89,483	96,14
						39,910	41,120	42,211	28,589	22,458		7,000		94,075	93,783	93,783	
												8,282		97,518	97,227	97,227	
2403-3585 2403-3588	85 × 3	H8-11H	1,737	2,496	3,278				21,133			5,454	15	89,899	89,777	89,608	96,14
												7,000		94,189	93,897	93,897	
												8,282		97,625	97,333	97,333	
2403-3591 2403-3594	90 × 3	H7-9H	1,807	2,626	3,457				22,980			6,212	16	96,757	96,627	96,466	101,00
						42,392	43,599	44,688	28,914	25,099		7,000		98,886	98,594	98,594	
												8,282		102,281	101,989	101,989	
2403-3592 2403-3595	90 × 3	H8-11H	1,765	2,584	3,416				22,939			6,212	16	96,874	96,743	96,582	101,00
												7,000		98,998	98,706	98,706	
												8,282		102,386	102,094	102,094	

Размеры, мм

Обозначение прокатки	D × m	Сочетание полей допусков D n e	x <sub>1</sub>	x <sub>2</sub>	x <sub>3</sub>	y <sub>1</sub>	y <sub>2</sub>	y <sub>3</sub>	x <sub>0</sub>	y <sub>0</sub>	R	d <sub>p</sub>	W	M			d <sub>p1</sub>	M, (на перед- ней на- правля- ющей)
														на буртике	на зубе номер W	на послед- нем кали- брующем зубе		
2403-3597 2403-3601	95 × 3	H7—9H	1,794	2,577	3,371	44,914	46,126	47,222	23,864	31,524	25,814	5,454	14	99,825	99,711	99,533		106,22
														104,108	—	103,816		
2403-3589 2403-3602	95 × 3	H8—11H	1,753	2,536	3,330	—	—	—	23,823	—	—	5,454	14	99,948	99,834	99,656		—
														107,563	—	107,261		
2403-3604 2403-3607	100 × 3	H7—9H	1,772	2,519	3,351	—	—	—	24,682	—	—	7,000	—	104,221	—	103,929		—
														107,659	—	107,367		
2403-3605 2403-3608	100 × 3	H8—11H	1,732	2,479	3,310	47,402	48,618	49,818	24,641	34,157	26,462	7,000	14	104,944	104,830	104,652		111,40
														107,100	—	106,808		
2403-3611 2403-3614	105 × 3	H7—9H	1,774	2,491	3,220	—	—	—	25,390	—	—	5,454	14	110,051	109,937	109,759	8,282	—
														112,243	—	111,951		
2403-3612 2403-3615	105 × 3	H8—11H	1,728	2,446	3,175	49,918	51,137	52,243	25,345	36,834	26,999	7,000	14	114,475	—	114,183		116,58
														112,384	—	112,092		
2403-3617	110 × 3	H7—9H	1,790	2,559	3,331	—	—	—	27,315	—	—	5,454	14	114,769	114,654	114,477		—
														116,907	—	116,616		
2403-3618	110 × 3	H8—11H	1,744	2,513	3,286	52,419	53,637	54,741	27,269	37,135	29,752	7,000	14	119,093	—	118,802		121,22
														117,044	—	116,753		
2403-3621	120 × 3	H7—9H	1,809	2,596	3,378	—	—	—	30,027	—	—	5,454	13	124,787	124,681	124,495		—
														129,094	—	128,802		
2403-3622	120 × 3	H8—11H	1,762	2,550	3,332	57,422	58,641	59,746	29,981	40,059	33,132	8,282	—	132,576	—	132,284		131,25
														124,928	124,822	124,636		
												7,000	—	129,226	—	128,934		
												8,282	—	132,702	—	132,410		

Обозначение прокладки	D × m	Соответствие полей допусков D и e	x <sub>1</sub>	x <sub>2</sub>	x <sub>3</sub>	y <sub>1</sub>	y <sub>2</sub>	y <sub>3</sub>	x <sub>0</sub>	y <sub>0</sub>	R	d <sub>p</sub>	W	M			d <sub>p1</sub>	M <sub>1</sub> (на перед- ней на- правля- ющей)
														на буртике	на зубе номер W	на послед- нем калы- бром зубе		
2403-3624	130 × 3	H7-9H	1,780	2,515	3,246				31,634	45,318	34,408	5,454	14	135,000	134,886	134,708	8,282	141,58
						62,425	63,648	64,761				6,212				136,895		
2403-3625		H8-11H	1,734	2,469	3,200				31,589			5,454	14	135,148	135,033	134,856		
												6,212				137,037		
												7,000				139,268		
2403-3627									14,762			7,000	15	61,957	61,835	61,657		
2403-3631		H7-9H	2,074	3,129	4,402							8,690				65,981		
											15,333	10,353				70,097		69,18
	55 × 3,5					24,387	25,767	27,082		15,778		7,000	15	62,048	61,926	61,748		
2403-3628		H8-11H	2,038	3,093	4,366				14,726			8,690				66,063		
2403-3632												10,353				70,172		10,353
												7,000	17	67,432	67,293	67,124		
2403-3634		H7-9H	2,016	2,924	4,034				15,287			8,690				71,610		
2403-3637											15,277	10,353				75,848		74,76
	60 × 3,5					26,874	28,281	29,640		19,308		7,000	17	67,545	67,406	67,237		
												8,690				71,711		
2403-3635		H8-11H	1,976	2,883	3,994				15,247			10,353				75,938		
2403-3638												7,000				71,044		
												8,690				75,991		
2403-3641		H7-9H	2,068	2,860	3,762				15,596			8,282				77,092		76,04
2403-3644											15,051	8,690				77,092		8,690
	65 × 3,5					29,417	30,839	32,120		22,818		6,518	17	71,478	71,340	71,170		
												8,282				76,100		
2403-3642		H8-11H	2,029	2,821	3,723				15,556			8,690				77,198		
2403-3645												7,000	17	76,912	76,773	76,604		
												8,690				80,982		
2403-3647		H7-9H	2,120	3,177	4,303				18,529			10,950				86,641		84,25
2403-3651											19,913	7,000	17	77,021	76,882	76,713		10,353
	70 × 3,5					31,920	33,321	34,572		20,639		8,690				81,082		
												10,950				86,731		
2403-3648		H8-11H	2,078	3,135	4,261				18,487			10,950				87,039		
2403-3652												10,950				87,039		

Продолжение табл. 7

Размеры, мм

Обозначение проточки	D × t	Сочетание полей допусков D и e	x <sub>1</sub>	x <sub>2</sub>	x <sub>3</sub>	x <sub>4</sub>	y <sub>1</sub>	y <sub>2</sub>	y <sub>3</sub>	x <sub>0</sub>	y <sub>0</sub>	R	d <sub>p</sub>	W	M		d <sub>p1</sub>	M <sub>1</sub> (на перед- ней на- правя- ющей)
															на буртике	на послед- ней кале- брующем зубе		
2403-3654 2403-3657	75 × 3,5	H7—9H	2,039	2,980	4,080	—	—	—	—	19,127	24,090	19,957	6,518	15	81,025	80,902	80,725	85,52
													8,282	—	85,789	—	85,489	
2403-3655 2403-3658	—	H8—11H	1,998	2,939	4,040	—	—	—	—	19,087	—	—	10,353	15	91,153	81,021	80,843	8,690
													6,518	—	81,143	—	85,595	
2403-3661 2403-3664	—	H7—9H	2,053	2,899	3,816	—	—	—	—	19,519	—	—	10,353	15	91,249	86,160	85,974	90,84
													8,282	—	91,212	—	90,904	
2403-3662 2403-3665	80 × 3,5	H8—11H	2,014	2,860	3,776	—	—	—	—	19,479	27,560	19,821	8,690	15	92,317	86,285	86,100	—
													6,518	—	91,323	—	91,015	
2403-3667 2403-3671	—	H7—9H	2,088	2,844	3,749	—	—	—	—	19,733	—	—	8,690	17	91,417	91,279	91,117	—
													8,282	—	96,531	—	96,231	
2403-3668 2403-3672	85 × 3,5	H8—11H	2,049	2,805	3,710	—	—	—	—	19,694	31,049	19,528	8,690	17	91,551	91,413	91,251	94,90
													6,518	—	97,671	—	97,371	
2403-3674 2403-3677	—	H7—9H	2,069	3,030	4,123	—	—	—	—	22,950	—	—	8,282	15	95,939	95,816	95,639	—
													8,282	—	100,717	—	100,417	
2403-3675 2403-3678	90 × 3,5	H8—11H	2,027	2,989	4,082	—	—	—	—	22,909	28,891	24,612	10,353	15	106,127	105,827	105,827	100,48
													6,518	—	96,058	95,936	95,758	
2403-3681 2403-3684	—	H7—9H	2,061	2,943	3,870	—	—	—	—	23,382	—	—	10,353	15	106,826	105,526	105,526	8,690
													8,282	—	106,227	—	105,927	
2403-3682 2403-3685	95 × 3,5	H8—11H	2,021	2,903	3,829	—	—	—	—	23,341	32,344	24,519	6,518	15	101,210	101,088	100,902	105,80
													8,282	—	106,128	—	105,820	
													8,690	—	107,236	106,928	106,928	
													8,690	—	101,336	101,213	101,028	
													8,282	—	106,241	105,933	105,933	
													8,690	—	107,347	107,039	107,039	

Размеры, мм

Обозначение протяжки	D × m	Сочетание полей до- пусков D и e	x <sub>1</sub>	x <sub>2</sub>	x <sub>3</sub>	y <sub>1</sub>	y <sub>2</sub>	y <sub>3</sub>	y <sub>0</sub>	R	d <sub>p</sub>	W	M			d <sub>p1</sub>	M <sub>1</sub> (на перед- ней на- правлю- щей)
													на буртике	на зубе номер W	на послед- ней ка- либрую- щем зубе		
2403-3687	100 × 3,5	H7—9H	2,066	2,872	3,800				35,790	24,339	6,518	15	106,380	106,080	8,282	109,89	
														111,150			
2403-3688		H8—11H	2,026	2,832	3,761	46,935	48,377	49,799			8,690	15	112,588	112,288	8,282		
														106,212			
2403-3691		H7—9H	2,053	2,912	3,806						8,690		111,568	111,268	8,690		
														112,404			
2403-3692	105 × 3,5	H8—11H	2,008	2,867	3,761	49,447	50,889	52,201	36,481	26,757	6,518	14	111,138	110,830	8,282	115,77	
														115,806			
2403-3694		H7—9H	2,067	2,973	3,905						8,690		117,235	116,928	8,690		
														110,974			
2403-3695	110 × 3,5	H8—11H	2,008	2,867	3,761	51,959	53,399	54,711	37,151	29,181	6,518		116,244	115,936	8,690	120,77	
														117,056			
2403-3697	120 × 3,5	H7—9H	2,021	2,927	3,860						8,690	14	116,152	115,844	8,690		
														120,752			
2403-3698		H8—11H	2,047	2,828	3,641	56,962	58,411	59,736	44,030	28,786	6,518		121,060	120,752	8,282	130,03	
														121,863			
2403-3701	130 × 3,5	H7—9H	2,058	2,924	3,805						8,690		122,171	121,863	8,282		
														115,984			
2403-3702		H8—11H	2,013	2,879	3,760	61,956	63,405	64,728	45,397	33,702	6,518		122,297	121,989	8,282	140,98	
														126,129			
											8,690	16	126,437	126,129	8,282		
											8,690		131,617	131,308	8,282		
											8,690		132,781	132,473	8,282		
											6,518	16	126,591	126,283	8,282		
											8,282		131,756	131,448	8,282		
											8,690		132,917	132,609	8,282		
											6,518	15	136,279	135,971	8,282		
											8,282		141,294	140,986	8,282		
											8,690		142,430	142,122	8,690		
											6,518	15	136,424	136,116	8,282		
											8,282		141,429	141,121	8,282		
											8,690		142,562	142,254	8,690		

Продолжение табл. 7

Размеры, мм

Обозначение протяжки	D × m	Сочетание полей допусков D и e	x <sub>1</sub>	x <sub>2</sub>	x <sub>3</sub>	y <sub>1</sub>	y <sub>2</sub>	y <sub>3</sub>	x <sub>0</sub>	y <sub>0</sub>	R	d <sub>p</sub>	Ш	M			d <sub>p1</sub>	M <sub>1</sub> (на перед- ней на- правляю- щей)	
														на буртинке	на зубе номер Ш	на послед- нем кали- брующем зубе			
2403-3704	60 × 4	H7—9H	2,408	3,675	5,191				16,325	16,123	17,301	8,282	19	67,903	67,767	67,572			
						26,400	27,925	29,365				10,353		73,051		72,719			
2403-3705		H8—11H	2,365	3,632	5,149				16,282			8,282	19	68,003	67,867	67,671			
												10,353		73,140		72,809			
2403-3707	60 × 4	H7—9H	2,405	3,741	5,227				16,340			8,282	16	67,899	67,769	67,577		78,43	
												10,353		73,044		72,722			
2403-3708		H8—11H	2,362	3,698	5,184			26,396	27,992	29,390	16,087	17,334	8,282	16	67,999	67,869	67,676		
										16,297			10,353		73,134		72,811		
2403-3711	65 × 4	H7—9H	2,335	3,387	4,674				16,793			8,282	20	73,762	73,618	73,436			
												10,353		79,138		78,813			
2403-3712		H7—9H	2,294	3,347	4,633			30,528	32,032	16,752	20,358	16,827	8,282	20	73,869	73,726	73,544		
													10,353		79,233		78,908		79,12
2403-3714	65 × 4	H7—9H	2,335	3,358	4,604				16,701			8,282	17	73,757	73,619	73,434			
												10,353		79,131		78,807			
2403-3715		H8—11H	2,294	3,318	4,564			30,487	31,953	16,660	20,405	16,724	8,282	17	73,865	73,726	73,542		10,950
													10,353		79,225		78,902		
2403-3717	70 × 4	H7—9H	2,313	3,481	4,802				18,264			8,282	20	78,962	78,817	78,635			
												10,353		84,333		84,006			
2403-3718		H8—11H	2,272	3,440	4,761			31,405	33,066	18,222	21,432	18,812	8,282	20	79,070	78,925	78,743		84,36
													10,353		84,430		84,103		
												12,423		89,598		89,271			

Продолжение табл. 7

## Размеры, мм

Обозначение протяжки	D×m	Сочетание полей пусков D и e	x <sub>1</sub>	x <sub>2</sub>	x <sub>3</sub>	y <sub>1</sub>	y <sub>2</sub>	y <sub>3</sub>	x <sub>0</sub>	y <sub>0</sub>	R	d <sub>p</sub>	Ш	M			d <sub>p1</sub>	M <sub>1</sub> (на перед- ней на- правляю- щей)
														на буртике	на зубе номер W	на послед- нем кали- брующем зубе		
2403-3721	70×4	H7-9H	2,313	3,466	4,749	31,405	33,044	34,512	18,194	21,461	18,738	8,282	17	78,958	78,819	78,633	10,950	84,36
												10,353		84,002		84,002		
												12,423		89,175		89,175		
2403-3722	70×4	H8-11H	2,272	3,425	4,708	31,405	33,044	34,512	18,153	21,461	18,738	8,282	17	79,066	78,927	78,741	10,950	84,36
												10,353		84,098		84,098		
												12,423		89,263		89,263		
2403-3724	70×4	H7-9H	2,362	3,502	4,840	35,503	37,016	20,716	19,664	22,545	20,716	8,282	19	83,472	83,335	83,139	10,950	88,89
												10,353		88,475		88,475		
												12,423		93,967		93,967		
2403-3725	75×4	H8-11H	2,321	3,460	4,799	33,938			19,622	22,545	20,716	10,353		88,905		88,572	10,950	88,89
												12,423		94,056		93,723		
												8,282	16	83,466	83,335	83,151		
2403-3727	75×4	H7-9H	2,362	3,564	4,876	35,578	32,048	22,507	19,682	22,507	20,752	10,353		88,800		88,484	10,950	88,89
												12,423		93,958		93,642		
												8,282	16	83,573	83,442	83,258		
2403-3728	75×4	H8-11H	2,320	3,522	4,835	35,578	32,048	22,507	19,640	22,507	20,752	10,353		88,897		88,581	10,950	88,89
												12,423		94,046		93,731		
												8,282	19	88,623	88,485	88,296		
2403-3731	75×4	H7-9H	2,415	3,593	4,958	38,026	39,542	22,701	21,127	23,608	22,701	10,353		93,955		93,628	10,950	88,89
												12,423		99,125		98,798		
												8,282	19	88,730	88,593	88,403		
2403-3732	80×4	H8-11H	2,373	3,551	4,915	36,460			21,085	23,608	22,701	10,353		94,053		93,726	10,950	88,89
												12,423		99,215		98,888		
												8,282	16	88,618	88,486	88,301		
2403-3734	80×4	H7-9H	2,415	3,657	4,994	38,101	39,573	22,731	21,139	23,571	22,731	10,353		93,948		93,631	10,950	88,89
												12,423		99,115		98,798		
												8,282	16	88,725	88,594	88,408		
2403-3735	80×4	H8-11H	2,372	3,615	4,952	38,101	39,573	22,731	21,097	23,571	22,731	10,353		94,046		93,729	10,950	88,89
												12,423		99,206		98,889		
												8,282	16	88,618	88,486	88,301		



Продолжение табл. 7

Размеры, мм

Обозначение прояжки	D × m	Сочетание полей допусков D и e	x <sub>1</sub>	x <sub>2</sub>	x <sub>3</sub>	y <sub>1</sub>	y <sub>2</sub>	y <sub>3</sub>	x <sub>0</sub>	y <sub>0</sub>	R	d <sub>p</sub>	W	M			d <sub>p1</sub>	M <sub>1</sub> (на перед- ней на- правляю- щей)
														на буртике	на зубе номер W	на п. след- ней кали- брующем зубе		
2403-3737		H7-9H	2,319	3,335	4,529				21,331	27,896	21,988	8,282	21	94,265	94,114	93,931		
							40,529	42,078				10,353		99,795		99,461		
2403-3738	85 × 4	H8-11H	2,278	3,294	4,488	38,941			21,291			10,950	21	101,348		101,014		99,77
												8,282		94,379	94,228	94,045		
												10,353		99,898		99,564		
2403-3741		H7-9H	2,319	3,390	4,561				21,356			10,950		101,448		101,114		
												8,282	18	94,258	94,111	103,933		
												10,353		99,786		99,461		
2403-3742		H8-11H	2,278	3,350	4,520			40,605	21,315	27,856	22,029	10,950		101,338		101,013		
												8,282	18	94,372	94,225	94,047		
												10,353		99,888		99,563		
2403-3744		H7-9H	2,348	3,406	4,631				22,912			10,950		101,438		101,113		
												8,282	20	98,865	98,721	98,532		
												10,353		104,357		104,024		
2403-3745	90 × 4	H8-11H	2,307	3,365	4,590	41,469		43,056	22,871	28,910	24,095	10,950		105,903		105,570	10,950	
												8,282	20	98,978	98,834	98,645		104,39
												10,353		104,459		104,126		
												10,950		106,003		105,669		
2403-3747		H7-9H	2,348	3,464	4,664				22,882			8,282	17	98,860	98,721	98,544		
												10,353		104,348		104,032		
												10,950		105,894		105,578		
2403-3748		H8-11H	2,307	3,423	4,623			43,132	22,841	28,904	24,073	8,282	17	98,973	98,834	98,657		
												10,353		104,451		104,135		
												10,950		105,994		105,678		
2403-3751		H7-9H	2,382	3,476	4,728				24,368			8,282	19	103,968	103,830	103,641		
												10,353		109,443		109,116		
	95 × 4									30,003	26,056	10,950		110,988		110,667		109,51
2403-3752		H8-11H	2,340	3,435	4,686			43,986	24,326			8,282	19	104,081	103,943	103,754		
												10,353		109,546		109,219		
												10,950		111,088		110,761		

Размеры, мм

Обозначение протяжки	D×m	Сочетание полей допусков D и e	x <sub>1</sub>	x <sub>2</sub>	x <sub>3</sub>	y <sub>1</sub>	y <sub>2</sub>	y <sub>3</sub>	x <sub>0</sub>	y <sub>0</sub>	R	d <sub>p</sub>	W	M		d <sub>p1</sub>	M <sub>1</sub> (на перед- ней на- правляю- щей)	
														на бур- тылке	на послед- ней ка- дбурю- щей зубе			
2403-3754	95×4	H7—9H	2,382	3,535	4,761	43,986	45,649	47,158	24,384	29,963	26,091	8,282	16	103,963	103,832	103,646	109,51	
												10,353			109,119			
												10,950			110,663			
2403-3755		H8—11H	2,340	3,494	4,719				24,342			8,282	16	104,076	103,945	103,759		
												10,353			109,222			
												10,950			111,080			
2403-3757		H7—9H	2,333	3,296	4,411				24,425			8,690		110,614		110,280		
												10,950			116,734			
												7,000			105,955			
2403-3758	100×4	H8—11H	2,293	3,256	4,371	46,466		48,068	49,641	24,385	34,271	25,235	8,690		110,731		110,397	115,08
													10,950			116,838		
													7,000			105,823		
2403-3761		H7—9H	2,333	3,348	4,440				24,436			8,690		110,607		110,290	10,950	
												10,950			116,724			
												7,000			105,952			
2403-3762		H8—11H	2,293	3,308	4,400				24,396			8,690		110,724		110,407		
												10,950			116,829			
												7,000			110,540			
2403-3764		H7—9H	2,344	3,345	4,489				25,981			8,690		115,274		114,948		
												10,950			121,353			
												7,000			110,667			
2403-3765	105×4	H8—11H	2,303	3,304	4,448	48,984	50,585	52,159	25,941			8,690		115,390		115,063	119,76	
												10,950			121,458			
												7,000			110,537			
2403-3767		H7—9H	2,344	3,398	4,519				25,989			8,690		115,267		114,951		
												10,950			121,344			
												7,000			110,663			
2403-3768		H8—11H	2,303	3,358	4,478		50,662	52,192	25,948			8,690		115,383		115,067		
												10,950			121,448			
												7,000			110,532			

Продолжение табл. 7

Размеры, мм

Обозначение протяжки	D × m	Сочетание полей допусков D и e	x <sub>1</sub>	x <sub>2</sub>	x <sub>3</sub>	y <sub>1</sub>	y <sub>2</sub>	y <sub>3</sub>	x <sub>0</sub>	y <sub>0</sub>	R	d <sub>p</sub>	W	M			d <sub>p1</sub>	M <sub>1</sub> (на перед- ней на- правляю- щей)
														на буртике	на зубе номер W	на послед- нем кали- брующем зубе		
2403-3771		H7—9H	2,357	3,391	4,561				27,495	36,403		8,282	20	119,242	119,097	118,915		
						53,098	54,672				29,321	10,353		124,839	—	124,512		
2403-3772	110 × 4	H8—11H	2,311	3,345	4,515	51,496			27,449			10,950	20	126,418	—	126,091		
												8,282		119,374	119,229	119,047		124,87
2403-3774		H7—9H	2,357	3,446	4,592				27,517	36,358	29,363	10,353		124,960	—	124,633		
						53,174	54,705					10,950		126,536	—	126,209		
2403-3775		H8—11H	2,311	3,400	4,546				27,471			8,282	18	119,236	119,088	118,919		
												10,353		124,831	—	124,514		
2403-3777		H7—9H	2,389	3,478	4,690				30,461			10,950		126,408	—	126,091		
												8,282	18	119,368	119,220	119,051		
2403-3778	120 × 4	H8—11H	2,343	3,431	4,643	56,480			30,415			10,353		124,952	—	124,635		
												10,950		126,526	—	126,209		
						58,082	59,658			38,580	33,293	8,282	19	128,969	128,832	128,635		
2403-3781		H7—9H	2,389	3,535	4,722				30,420			10,950		134,514	—	134,180		134,60
												8,282	16	128,966	128,835	128,649		
2403-3782		H8—11H	2,342	3,489	4,675				30,373			10,353		134,508	—	134,191		
												10,950		136,075	—	135,758		
						58,159	59,691			38,575	33,261	8,282	16	129,096	128,965	128,779		
2403-3784		H7—9H	2,372	3,390	4,523				32,150			10,353		134,628	—	134,311		
												10,950		136,196	—	135,876		
												7,000	18	135,538	135,407	135,211		
2403-3785	130 × 4	H8—11H	2,326	3,344	4,477	61,524	63,135	64,724	32,105	43,831	34,638	10,950		140,286	—	139,960		
												7,000	18	146,424	—	146,098		144,86
												8,690		135,681	135,550	135,354		
												8,690		140,419	—	140,093		
												10,950		146,547	—	146,220		

Продолжение табл. 7

Размеры, мм

Обозначение прогнжки	D×m	Сочетание полей допусков D и ε	x <sub>1</sub>	x <sub>2</sub>	x <sub>3</sub>	x <sub>4</sub>	y <sub>1</sub>	y <sub>2</sub>	y <sub>3</sub>	y <sub>4</sub>	x <sub>0</sub>	y <sub>0</sub>	R	d <sub>p</sub>	Ш	M			d <sub>p1</sub>	M <sub>1</sub> (на перед- ней на- правляю- щей)			
																на буртаке	на зубе номер Ш	на послед- ней малл- бруском					
2403-3787	130×4	H7—9H	2,372	3,444	4,552						32,127			7,000	15	135,536	135,413	135,220					
						61,524	63,212	64,758					43,813	34,628	8,690		140,281		139,965			10,950	
2403-3788		H8—11H	2,326	3,398	4,506						32,082			7,000	15	135,679	135,556	135,363				144,86	
															8,690		140,415		140,098				
2403-3791		H7—9H	2,961	4,708	6,715						19,127			13,133		146,539		146,222					
															19	81,805	81,666	81,458					95,65
2403-3792	70×5						30,411	32,438	34,223				20,233	17,362		97,229		96,883					
			2,913	4,659	6,667						19,078			10,950	19	81,913	81,774	81,566					
2403-3794		H7—9H	2,989	4,601	6,539						20,282			13,133		87,275		86,929					
																97,315		96,968					
2403-3795	75×5						32,965	34,897	36,720				20,171	17,362		101,827		101,476					100,24
			2,941	4,553	6,490						20,233			10,950	19	86,463	86,326	86,112					
2403-3797	80×5	H7—9H	3,009	4,598	6,490						21,520			13,133		91,843		91,492					
																101,914		101,563					
2403-3798	85×5						35,508	37,453	39,300				22,014	17,362		107,648		107,302					106,03
			2,961	4,550	6,442						21,472			10,950	19	92,110	91,972	91,764					
2403-3801		H7—9H	3,040	4,610	6,464						22,768			13,133		97,553		97,206					
																107,737		107,391					
2403-3802	85×5						38,064	40,019	41,887				23,841	17,362		96,612	96,474	96,274					
			2,992	4,562	6,416						22,720			10,950	19	102,081	101,743	101,443					
														13,133		112,313		111,976					
														17,362		96,725	96,587	96,387					
														10,950	19	102,185	101,847	101,547					
														17,362		112,404	112,066	111,766					

Размеры, мм

Обозначение протяжки	D×m	Сочетание полей допусков D и e	x <sub>1</sub>	x <sub>2</sub>	x <sub>3</sub>	y <sub>1</sub>	y <sub>2</sub>	y <sub>3</sub>	x <sub>0</sub>	y <sub>0</sub>	R	d <sub>p</sub>	W	M			d <sub>p1</sub>	M <sub>1</sub> (на перед- ней на- правляю- щей)
														на буртике	на зубе номер W	на послед- нем ка- либрую- щем зубе		
2403-3804	90×5	H7—9H	2,968	4,599	6,416				23,920		25,606	10,950	19	102,166	102,028	101,820		
						40,476	42,560	44,445				13,133			107,688	107,341	117,670	17,362
2403-3805		H8—11H	2,920	4,551	6,369				23,873			10,950	19	102,281	102,143	101,935		
												13,133			107,794	107,448	117,763	
2403-3807		H7—9H	2,914	4,162	5,671				23,545			8,690	19	102,033	101,894	101,686		
												10,950			108,309	107,963	113,749	
2403-3808	95×5					43,072	45,078	47,027	23,500		23,590	13,133	19	102,174	102,035	101,827	13,133	112,08
		H8—11H	2,869	4,117	5,626							8,690		108,433	108,087	113,861		
2403-3811		H7—9H	3,020	4,525	6,271				26,276			10,950	19	112,300	112,162	111,954		
												13,133			117,883	117,536	127,980	17,362
2403-3812	100×5					45,570	47,554	49,472	26,229		28,267	10,950	19	112,418	112,280	112,072	17,362	
		H8—11H	2,973	4,477	6,224							13,133		117,992	117,645	128,076		
2403-3814		H7—9H	2,893	4,128	5,600				25,759			8,690	19	112,047	111,908	111,693		
												10,950			118,365	118,012	123,848	13,133
2403-3815	105×5					48,033	50,049	52,018	25,714		26,119	8,690	19	112,189	112,050	111,835	13,133	
		H8—11H	2,848	4,083	5,555							10,950		118,492	118,138	123,963		
2403-3817		H7—9H	2,982	4,450	6,137				28,542			10,353	19	120,854	120,715	120,500		
												13,133			128,061	127,707	136,299	16,565
2403-3818	110×5					50,532	52,531	54,474	28,495		30,821	10,353	19	120,976	120,838	120,623	16,565	
		H8—11H	2,935	4,402	6,090							13,133		128,172	127,819	136,400		
												16,565		136,753	136,400			

Продолжение табл. 7

Размеры, мм

Обозначение прошвы	D × m	Сочетание полей допусков D и e	x <sub>1</sub>	x <sub>2</sub>	x <sub>3</sub>	y <sub>1</sub>	y <sub>2</sub>	y <sub>3</sub>	x <sub>0</sub>	y <sub>0</sub>	R	d <sub>p</sub>	W	M		d <sub>p1</sub>	M <sub>1</sub> (на перед- ней на- правляю- щей)
														на буртике	на послед- ней ка- лдирую- щей зубе		
2403-3821	120 × 5	H7—9H	3,006	4,453	6,101		55,589	57,597	59,557	30,919	37,012	33,529	19	130,958	130,819	130,611	145,13
														138,226	137,879		
														145,487	145,141		
2403-3822	120 × 5	H8—11H	2,954	4,401	6,048				30,867			19	131,096	130,958	130,750	16,565	
													138,352	138,006			
													145,604	145,257			
2403-3824	130 × 5	H7—9H	2,965	4,385	5,991				33,160			18	141,057	140,926	140,704	155,31	
													148,380	148,027			
													155,700	155,346			
2403-3825	130 × 5	H8—11H	2,913	4,333	5,939	60,547	62,566	64,541	33,108	40,815	36,071	18	141,198	141,066	140,844	16,565	
													148,509	148,155			
													155,818	155,465			

Таблица 8

Размеры, мм

Обозначение протяжки	2403-3571		2403-3572		2403-3574		2403-3575		2403-3577 2403-3581		2403-3578 2403-3582		2403-3584 2403-3587		2403-3585 2403-3588		2403-3591 2403-3594		2403-3592 2403-3595		2403-3597 2403-3601		2403-3598 2403-3602	
	Н7-9Н		Н8-11Н		Н7-9Н		Н8-11Н		Н7-9Н		Н8-11Н		Н7-9Н		Н8-11Н		Н7-9Н		Н8-11Н		Н7-9Н		Н8-11Н	
D × m	70 × 3		75 × 3		80 × 3		85 × 3		90 × 3		95 × 3													
	1	64,880	64,880	69,840	69,840	74,860	74,860	79,900	79,900	84,860	84,860	89,900	89,900	84,860	84,860	89,900	89,900	84,860	84,860	89,900	89,900	84,860	84,860	89,900
2	65,080	65,080	70,040	70,040	75,060	75,060	80,100	80,100	85,060	85,060	90,100	90,100	85,060	85,060	90,100	90,100	85,060	85,060	90,100	90,100	85,060	85,060	90,100	90,100
3	65,280	65,280	70,240	70,240	75,260	75,260	80,300	80,300	85,260	85,260	90,300	90,300	85,260	85,260	90,300	90,300	85,260	85,260	90,300	90,300	85,260	85,260	90,300	90,300
4	65,480	65,480	70,440	70,440	75,460	75,460	80,500	80,500	85,460	85,460	90,500	90,500	85,460	85,460	90,500	90,500	85,460	85,460	90,500	90,500	85,460	85,460	90,500	90,500
5	65,680	65,680	70,640	70,640	75,660	75,660	80,700	80,700	85,660	85,660	90,700	90,700	85,660	85,660	90,700	90,700	85,660	85,660	90,700	90,700	85,660	85,660	90,700	90,700
6	65,880	65,880	70,840	70,840	75,860	75,860	80,900	80,900	85,860	85,860	90,900	90,900	85,860	85,860	90,900	90,900	85,860	85,860	90,900	90,900	85,860	85,860	90,900	90,900
7	66,080	66,080	71,040	71,040	76,060	76,060	81,100	81,100	86,060	86,060	91,100	91,100	86,060	86,060	91,100	91,100	86,060	86,060	91,100	91,100	86,060	86,060	91,100	91,100
8	66,280	66,280	71,240	71,240	76,260	76,260	81,300	81,300	86,260	86,260	91,300	91,300	86,260	86,260	91,300	91,300	86,260	86,260	91,300	91,300	86,260	86,260	91,300	91,300
9	66,480	66,480	71,440	71,440	76,460	76,460	81,500	81,500	86,460	86,460	91,500	91,500	86,460	86,460	91,500	91,500	86,460	86,460	91,500	91,500	86,460	86,460	91,500	91,500
10	66,680	66,680	71,640	71,640	76,660	76,660	81,700	81,700	86,660	86,660	91,700	91,700	86,660	86,660	91,700	91,700	86,660	86,660	91,700	91,700	86,660	86,660	91,700	91,700
11	66,880	66,880	71,840	71,840	76,860	76,860	81,900	81,900	86,860	86,860	91,900	91,900	86,860	86,860	91,900	91,900	86,860	86,860	91,900	91,900	86,860	86,860	91,900	91,900
12	67,080	67,080	72,040	72,040	77,060	77,060	82,100	82,100	87,060	87,060	92,100	92,100	87,060	87,060	92,100	92,100	87,060	87,060	92,100	92,100	87,060	87,060	92,100	92,100
13	67,280	67,280	72,240	72,240	77,260	77,260	82,300	82,300	87,260	87,260	92,300	92,300	87,260	87,260	92,300	92,300	87,260	87,260	92,300	92,300	87,260	87,260	92,300	92,300
14	67,480	67,480	72,440	72,440	77,460	77,460	82,500	82,500	87,460	87,460	92,500	92,500	87,460	87,460	92,500	92,500	87,460	87,460	92,500	92,500	87,460	87,460	92,500	92,500
15	67,680	67,680	72,640	72,640	77,660	77,660	82,700	82,700	87,660	87,660	92,700	92,700	87,660	87,660	92,700	92,700	87,660	87,660	92,700	92,700	87,660	87,660	92,700	92,700
16	67,880	67,880	72,840	72,840	77,860	77,860	82,900	82,900	87,860	87,860	92,900	92,900	87,860	87,860	92,900	92,900	87,860	87,860	92,900	92,900	87,860	87,860	92,900	92,900
17	68,080	68,080	73,040	73,040	78,060	78,060	83,100	83,100	88,060	88,060	93,100	93,100	88,060	88,060	93,100	93,100	88,060	88,060	93,100	93,100	88,060	88,060	93,100	93,100
18	68,280	68,280	73,240	73,240	78,260	78,260	83,300	83,300	88,260	88,260	93,300	93,300	88,260	88,260	93,300	93,300	88,260	88,260	93,300	93,300	88,260	88,260	93,300	93,300
19	68,480	68,480	73,440	73,440	78,460	78,460	83,500	83,500	88,460	88,460	93,500	93,500	88,460	88,460	93,500	93,500	88,460	88,460	93,500	93,500	88,460	88,460	93,500	93,500
20	68,680	68,680	73,640	73,640	78,660	78,660	83,700	83,700	88,660	88,660	93,700	93,700	88,660	88,660	93,700	93,700	88,660	88,660	93,700	93,700	88,660	88,660	93,700	93,700

Номера и диаметры D<sub>1</sub> зубьев

Черновых и переходных

Продолжение табл. 8

Размеры, мм

Обозначение протяжки	2403-8571		2403-8572		2403-8574		2403-8575		2403-8576		2403-8584		2403-8585		2403-8591		2403-8592		2403-8597			
	Н7-9Н	Н8-11Н	Н7-9Н	Н8-11Н	Н7-9Н	Н8-11Н	Н7-9Н	Н8-11Н	Н7-9Н	Н8-11Н	Н7-9Н	Н8-11Н	Н7-9Н	Н8-11Н	Н7-9Н	Н8-11Н	Н7-9Н	Н8-11Н	Н7-9Н	Н8-11Н		
Сочетание полей допусков D и e	70×3		75×3		80×3		85×3		90×3		95×3											
	D	e	D	e	D	e	D	e	D	e	D	e	D	e	D	e	D	e	D	e		
черновых и переходных	21	68,880	68,880	73,840	73,840	78,860	78,860	83,900	83,900	88,860	88,860	88,860	88,860	88,860	88,860	88,860	88,860	88,860	88,860	88,860	88,860	
	22	69,080	69,080	74,040	74,040	79,060	79,060	84,100	84,100	89,060	89,060	89,060	89,060	89,060	89,060	89,060	89,060	89,060	89,060	89,060	89,060	
	23	69,280	69,280	74,240	74,240	79,260	79,260	84,300	84,300	89,260	89,260	89,260	89,260	89,260	89,260	89,260	89,260	89,260	89,260	89,260	89,260	
	24	69,480	69,480	74,440	74,440	79,460	79,460	84,500	84,500	89,460	89,460	89,460	89,460	89,460	89,460	89,460	89,460	89,460	89,460	89,460	89,460	
	25	69,600	69,600	74,560	74,560	79,580	79,580	84,620	84,620	89,580	89,580	89,580	89,580	89,580	89,580	89,580	89,580	89,580	89,580	89,580	89,580	
	26	69,720	69,720	74,680	74,680	79,700	79,700	84,740	84,740	89,700	89,700	89,700	89,700	89,700	89,700	89,700	89,700	89,700	89,700	89,700	89,700	89,700
	27	69,840	69,840	74,800	74,800	79,820	79,820	84,840	84,840	89,820	89,820	89,820	89,820	89,820	89,820	89,820	89,820	89,820	89,820	89,820	89,820	89,820
	28	69,900	69,900	74,890	74,890	79,890	79,890	84,910	84,910	89,900	89,900	89,900	89,900	89,900	89,900	89,900	89,900	89,900	89,900	89,900	89,900	89,900
	29	69,940	69,940	74,940	74,940	79,940	79,940	84,950	84,950	89,950	89,950	89,950	89,950	89,950	89,950	89,950	89,950	89,950	89,950	89,950	89,950	89,950
чистовых	30	69,970	69,970	74,970	74,970	79,970	79,970	84,980	84,980	89,980	89,980	89,980	89,980	89,980	89,980	89,980	89,980	89,980	89,980	89,980	89,980	
	31	69,990	70,000	74,990	75,000	79,990	80,000	85,000	85,010	90,000	90,010	90,010	90,010	90,010	90,010	90,010	90,010	90,010	90,010	90,010	90,010	
	32	70,010	70,025	75,010	75,025	80,010	80,025	85,020	85,035	90,020	90,035	90,035	90,035	90,035	90,035	90,035	90,035	90,035	90,035	90,035	90,035	
	33	70,030	70,046	75,030	75,046	80,030	80,046	85,035	85,054	90,035	90,054	90,054	90,054	90,054	90,054	90,054	90,054	90,054	90,054	90,054	90,054	
калибрующих	34																					
	35																					
	36																					
	37	70,030	70,046	75,030	75,046	80,030	80,046	85,035	85,054	90,035	90,054	90,054	90,054	90,054	90,054	90,054	90,054	90,054	90,054	90,054	90,054	
	38																					
39																						

Номера и диаметры D<sub>1</sub> зубьев



Продолжение табл. 8

Размеры, мм

Обозначение прокладки	2403-3604 2403-3607		2403-3605 2403-3608		2403-3611 2403-3614		2403-3612 2403-3615		2403-3617 2403-3618		2403-3621 2403-3622		2403-3624 2403-3625		2403-3627 2403-3631		2403-3628 2403-3632			
	Н7—9Н		Н8—11Н		Н7—9Н		Н8—11Н		Н7—9Н		Н8—11Н		Н7—9Н		Н8—11Н		Н7—9Н		Н8—11Н	
Сочетание полей допусков D и e	100×3		105×3		110×3		120×3		130×3		55×3,5									
	D × m		D × m		D × m		D × m		D × m		D × m		D × m		D × m		D × m		D × m	
1	94,870	94,870	99,900	99,900	104,900	104,900	114,900	114,900	124,900	124,900	124,900	124,900	124,900	124,900	124,900	124,900	124,900	124,900	124,900	124,900
2	95,070	95,070	100,100	100,100	105,100	105,100	115,100	115,100	125,100	125,100	125,100	125,100	125,100	125,100	125,100	125,100	125,100	125,100	125,100	125,100
3	95,270	95,270	100,300	100,300	105,300	105,300	115,300	115,300	125,300	125,300	125,300	125,300	125,300	125,300	125,300	125,300	125,300	125,300	125,300	125,300
4	95,470	95,470	100,500	100,500	105,500	105,500	115,500	115,500	125,500	125,500	125,500	125,500	125,500	125,500	125,500	125,500	125,500	125,500	125,500	125,500
5	95,670	95,670	100,700	100,700	105,700	105,700	115,700	115,700	125,700	125,700	125,700	125,700	125,700	125,700	125,700	125,700	125,700	125,700	125,700	125,700
6	95,870	95,870	100,900	100,900	105,900	105,900	115,900	115,900	125,900	125,900	125,900	125,900	125,900	125,900	125,900	125,900	125,900	125,900	125,900	125,900
7	96,070	96,070	101,100	101,100	106,100	106,100	116,100	116,100	126,100	126,100	126,100	126,100	126,100	126,100	126,100	126,100	126,100	126,100	126,100	126,100
8	96,270	96,270	101,300	101,300	106,300	106,300	116,300	116,300	126,300	126,300	126,300	126,300	126,300	126,300	126,300	126,300	126,300	126,300	126,300	126,300
9	96,470	96,470	101,500	101,500	106,500	106,500	116,500	116,500	126,500	126,500	126,500	126,500	126,500	126,500	126,500	126,500	126,500	126,500	126,500	126,500
10	96,670	96,670	101,700	101,700	106,700	106,700	116,700	116,700	126,700	126,700	126,700	126,700	126,700	126,700	126,700	126,700	126,700	126,700	126,700	126,700
11	96,870	96,870	101,900	101,900	106,900	106,900	116,900	116,900	126,900	126,900	126,900	126,900	126,900	126,900	126,900	126,900	126,900	126,900	126,900	126,900
12	97,070	97,070	102,100	102,100	107,100	107,100	117,100	117,100	127,100	127,100	127,100	127,100	127,100	127,100	127,100	127,100	127,100	127,100	127,100	127,100
13	97,270	97,270	102,300	102,300	107,300	107,300	117,300	117,300	127,300	127,300	127,300	127,300	127,300	127,300	127,300	127,300	127,300	127,300	127,300	127,300
14	97,470	97,470	102,500	102,500	107,500	107,500	117,500	117,500	127,500	127,500	127,500	127,500	127,500	127,500	127,500	127,500	127,500	127,500	127,500	127,500
15	97,670	97,670	102,700	102,700	107,700	107,700	117,700	117,700	127,700	127,700	127,700	127,700	127,700	127,700	127,700	127,700	127,700	127,700	127,700	127,700
16	97,870	97,870	102,900	102,900	107,900	107,900	117,900	117,900	127,900	127,900	127,900	127,900	127,900	127,900	127,900	127,900	127,900	127,900	127,900	127,900
17	98,070	98,070	103,100	103,100	108,100	108,100	118,100	118,100	128,100	128,100	128,100	128,100	128,100	128,100	128,100	128,100	128,100	128,100	128,100	128,100
18	98,270	98,270	103,300	103,300	108,300	108,300	118,300	118,300	128,300	128,300	128,300	128,300	128,300	128,300	128,300	128,300	128,300	128,300	128,300	128,300
19	98,470	98,470	103,500	103,500	108,500	108,500	118,500	118,500	128,500	128,500	128,500	128,500	128,500	128,500	128,500	128,500	128,500	128,500	128,500	128,500
20	98,670	98,670	103,700	103,700	108,700	108,700	118,700	118,700	128,700	128,700	128,700	128,700	128,700	128,700	128,700	128,700	128,700	128,700	128,700	128,700

черновых и переходных

Номера и диаметры D<sub>г</sub> зубьев

Продолжение табл. 8

## Размеры, мм

Обозначение протяжки	2403-3604 2403-3607		2403-3605 2403-3608		2403-3611 2403-3614		2403-3612 2403-3615		2403-3617		2403-3618		2403-3621		2403-3622		2403-3624		2403-3625		2403-3627 2403-3631		2403-3628 2403-3632		
	Н7—9Н		Н8—11Н		Н7—9Н		Н8—11Н		Н7—9Н		Н8—11Н		Н7—9Н		Н8—11Н		Н7—9Н		Н8—11Н		Н7—9Н		Н8—11Н		
Сочетание полей допусков D и e	100×3				105×3				110×3				120×3				130×3				55×3,5				
	D × m		D × m		D × m		D × m		D × m		D × m		D × m		D × m		D × m		D × m		D × m		D × m		D × m
21	98,870	98,870	98,870	98,870	103,900	103,900	103,900	103,900	108,900	108,900	108,900	108,900	118,900	118,900	118,900	118,900	128,900	128,900	128,900	128,900	53,350	53,350	53,350	53,350	
22	99,070	99,070	99,070	99,070	104,100	104,100	104,100	104,100	109,100	109,100	109,100	109,100	119,100	119,100	119,100	119,100	129,100	129,100	129,100	129,100	53,570	53,570	53,570	53,570	
23	99,270	99,270	99,270	99,270	104,300	104,300	104,300	104,300	109,300	109,300	109,300	109,300	119,300	119,300	119,300	119,300	129,300	129,300	129,300	129,300	53,790	53,790	53,790	53,790	
24	99,470	99,470	99,470	99,470	104,500	104,500	104,500	104,500	109,500	109,500	109,500	109,500	119,500	119,500	119,500	119,500	129,500	129,500	129,500	129,500	54,010	54,010	54,010	54,010	
25	99,670	99,670	99,670	99,670	104,620	104,620	104,620	104,620	109,620	109,620	109,620	109,620	119,620	119,620	119,620	119,620	129,620	129,620	129,620	129,620	54,230	54,230	54,230	54,230	
26	99,790	99,790	99,790	99,790	104,740	104,740	104,740	104,740	109,740	109,740	109,740	109,740	119,740	119,740	119,740	119,740	129,740	129,740	129,740	129,740	54,450	54,450	54,450	54,450	
27	99,860	99,860	99,860	99,860	104,840	104,840	104,840	104,840	109,840	109,840	109,840	109,840	119,840	119,840	119,840	119,840	129,840	129,840	129,840	129,840	54,670	54,670	54,670	54,670	
28	99,910	99,910	99,910	99,910	104,910	104,910	104,910	104,910	109,910	109,910	109,910	109,910	119,910	119,910	119,910	119,910	129,910	129,910	129,910	129,910	54,790	54,790	54,790	54,790	
29	99,950	99,950	99,950	99,950	104,950	104,950	104,950	104,950	109,950	109,950	109,950	109,950	119,950	119,950	119,950	119,950	129,950	129,950	129,950	129,950	54,890	54,890	54,890	54,890	
30	99,980	99,980	99,980	99,980	104,980	104,980	104,980	104,980	109,980	109,980	109,980	109,980	119,980	119,980	119,980	119,980	129,980	129,980	129,980	129,980	54,940	54,940	54,940	54,940	
31	100,000	100,000	100,010	100,010	105,000	105,010	105,010	105,010	110,000	110,010	110,010	110,010	120,000	120,010	120,010	120,010	130,000	130,000	130,000	130,000	54,970	54,970	54,970	54,970	
32	100,020	100,020	100,035	100,035	105,020	105,035	105,035	105,035	110,020	110,035	110,035	110,035	120,020	120,035	120,035	120,035	130,020	130,020	130,020	130,020	54,990	54,990	54,990	54,990	
33	100,035	100,035	100,054	100,054	105,035	105,054	105,054	105,054	110,035	110,054	110,054	110,054	120,035	120,054	120,054	120,054	130,040	130,040	130,040	130,040	55,010	55,010	55,010	55,010	
34																					55,030	55,030	55,030	55,030	
35																									
36	100,035	100,035	100,054	100,054	105,035	105,054	105,054	105,054	110,035	110,054	110,054	110,054	120,035	120,054	120,054	120,054	130,040	130,040	130,040	130,040	55,030	55,030	55,030	55,030	
37																									
38																									
39																									
40																									

Номера и диаметры D<sub>з</sub> зубьев

Продолжение табл. 8

Размеры, мм

Обозначение протяжки	2403-3634 2403-3637		2403-3635 2403-3638		2403-3641 2403-3644		2403-3642 2403-3645		2403-3647 2403-3651		2403-3648 2403-3652		2403-3654 2403-3657		2403-3655 2403-3658		2403-3661 2403-3664		2403-3662 2403-3665		2403-3667 2403-3671		2403-3668 2403-3672																																																																																																																																																																																																																																																																																																																																																																																																																																																																																																	
	H7-H9		H8-11H		H7-9H		H8-11H		H7-9H		H8-11H		H7-9H		H8-11H		H7-9H		H8-11H		H7-9H		H8-11H																																																																																																																																																																																																																																																																																																																																																																																																																																																																																																	
D × m	60 × 3,5																						65 × 3,5																						70 × 3,5																						75 × 3,5																						80 × 3,5																						85 × 3,5																																																																																																																																																																																																																																																																																																																																																																																																									
	1	53,900	53,900	53,900	53,900	58,980	58,980	58,980	58,980	63,980	63,980	63,980	63,980	68,920	68,920	68,920	68,920	73,980	73,980	73,980	73,980	78,940	78,940	78,940	78,940	54,120	54,120	54,120	54,120	59,200	59,200	59,200	59,200	64,200	64,200	64,200	64,200	69,140	69,140	69,140	69,140	74,200	74,200	74,200	74,200	79,160	79,160	79,160	79,160	54,340	54,340	54,340	54,340	59,420	59,420	59,420	59,420	64,420	64,420	64,420	64,420	69,360	69,360	69,360	69,360	74,420	74,420	74,420	74,420	79,380	79,380	79,380	79,380	54,560	54,560	54,560	54,560	59,640	59,640	59,640	59,640	64,640	64,640	64,640	64,640	69,580	69,580	69,580	69,580	74,640	74,640	74,640	74,640	79,600	79,600	79,600	79,600	54,780	54,780	54,780	54,780	59,860	59,860	59,860	59,860	64,860	64,860	64,860	64,860	69,800	69,800	69,800	69,800	74,860	74,860	74,860	74,860	79,820	79,820	79,820	79,820	55,000	55,000	55,000	55,000	60,080	60,080	60,080	60,080	65,080	65,080	65,080	65,080	70,020	70,020	70,020	70,020	75,080	75,080	75,080	75,080	80,040	80,040	80,040	80,040	55,220	55,220	55,220	55,220	60,300	60,300	60,300	60,300	65,300	65,300	65,300	65,300	70,240	70,240	70,240	70,240	75,300	75,300	75,300	75,300	80,260	80,260	80,260	80,260	55,440	55,440	55,440	55,440	60,520	60,520	60,520	60,520	65,520	65,520	65,520	65,520	70,460	70,460	70,460	70,460	75,520	75,520	75,520	75,520	80,480	80,480	80,480	80,480	55,660	55,660	55,660	55,660	60,740	60,740	60,740	60,740	65,740	65,740	65,740	65,740	70,680	70,680	70,680	70,680	75,740	75,740	75,740	75,740	80,700	80,700	80,700	80,700	55,880	55,880	55,880	55,880	60,960	60,960	60,960	60,960	65,960	65,960	65,960	65,960	70,900	70,900	70,900	70,900	75,960	75,960	75,960	75,960	80,920	80,920	80,920	80,920	56,100	56,100	56,100	56,100	61,180	61,180	61,180	61,180	66,180	66,180	66,180	66,180	71,120	71,120	71,120	71,120	76,180	76,180	76,180	76,180	81,140	81,140	81,140	81,140	56,320	56,320	56,320	56,320	61,400	61,400	61,400	61,400	66,400	66,400	66,400	66,400	71,340	71,340	71,340	71,340	76,400	76,400	76,400	76,400	81,360	81,360	81,360	81,360	56,540	56,540	56,540	56,540	61,620	61,620	61,620	61,620	66,620	66,620	66,620	66,620	71,560	71,560	71,560	71,560	76,620	76,620	76,620	76,620	81,580	81,580	81,580	81,580	56,760	56,760	56,760	56,760	61,840	61,840	61,840	61,840	66,840	66,840	66,840	66,840	71,780	71,780	71,780	71,780	76,840	76,840	76,840	76,840	81,800	81,800	81,800	81,800	56,980	56,980	56,980	56,980	62,060	62,060	62,060	62,060	67,060	67,060	67,060	67,060	72,000	72,000	72,000	72,000	77,060	77,060	77,060	77,060	82,020	82,020	82,020	82,020	57,200	57,200	57,200	57,200	62,280	62,280	62,280	62,280	67,280	67,280	67,280	67,280	72,220	72,220	72,220	72,220	77,280	77,280	77,280	77,280	82,240	82,240	82,240	82,240	57,420	57,420	57,420	57,420	62,500	62,500	62,500	62,500	67,500	67,500	67,500	67,500	72,440	72,440	72,440	72,440	77,500	77,500	77,500	77,500	82,460	82,460	82,460	82,460	57,640	57,640	57,640	57,640	62,720	62,720	62,720	62,720	67,720	67,720	67,720	67,720	72,660	72,660	72,660	72,660	77,720	77,720	77,720	77,720	82,680	82,680	82,680	82,680	57,860	57,860	57,860	57,860	62,940	62,940	62,940	62,940	67,940	67,940	67,940	67,940	72,880	72,880	72,880	72,880	77,940	77,940	77,940	77,940	82,900	82,900	82,900	82,900	58,080	58,080	58,080	58,080	63,160	63,160	63,160	63,160	68,160	68,160	68,160	68,160	73,100	73,100	73,100	73,100	78,160	78,160	78,160	78,160	83,120	83,120	83,120	83,120	58,300	58,300	58,300	58,300	63,380	63,380	63,380	63,380	68,380	68,380	68,380	68,380	73,320	73,320	73,320	73,320	78,380	78,380	78,380	78,380	83,340	83,340	83,340
черновых и переходных																																																																																																																																																																																																																																																																																																																																																																																																																																																																																																																								
Номера и диаметры D <sub>1</sub> зубьев																																																																																																																																																																																																																																																																																																																																																																																																																																																																																																																								

Продолжение табл. 8

## Размеры, мм

Обозначение прокатки	2403-3634 2403-3637		2403-3635 2403-3638		2403-3641 2403-3644		2403-3642 2403-3645		2403-3647 2403-3651		2403-3648 2403-3652		2403-3654 2403-3657		2403-3655 2403-3658		2403-3661 2403-3664		2403-3662 2403-3665		2403-3667 2403-3671		2403-3668 2403-3672											
	Н7-9Н		Н8-11Н		Н7-9Н		Н8-11Н		Н7-9Н		Н8-11Н		Н7-9Н		Н8-11Н		Н7-9Н		Н8-11Н		Н7-9Н		Н8-11Н		Н7-9Н		Н8-11Н							
D × m	60 × 3,5		65 × 3,5		70 × 3,5		75 × 3,5		80 × 3,5		85 × 3,5																							
	22	58,520	58,520	63,600	63,600	68,600	68,600	73,540	73,540	78,600	78,600	78,600	78,600	78,600	78,600	78,600	78,600	78,600	78,600	78,600	78,600	78,600	78,600	78,600	78,600	78,600	78,600	78,600	78,600	83,560	83,560			
23	58,740	58,740	63,820	63,820	68,820	68,820	73,760	73,760	78,820	78,820	78,820	78,820	78,820	78,820	78,820	78,820	78,820	78,820	78,820	78,820	78,820	78,820	78,820	78,820	78,820	78,820	78,820	78,820	78,820	83,780	83,780			
24	58,960	58,960	64,040	64,040	69,040	69,040	73,980	73,980	79,040	79,040	79,040	79,040	79,040	79,040	79,040	79,040	79,040	79,040	79,040	79,040	79,040	79,040	79,040	79,040	79,040	79,040	79,040	79,040	79,040	84,000	84,000			
25	59,180	59,180	64,260	64,260	69,260	69,260	74,200	74,200	79,260	79,260	79,260	79,260	79,260	79,260	79,260	79,260	79,260	79,260	79,260	79,260	79,260	79,260	79,260	79,260	79,260	79,260	79,260	79,260	79,260	84,220	84,220			
26	59,400	59,400	64,480	64,480	69,480	69,480	74,420	74,420	79,480	79,480	79,480	79,480	79,480	79,480	79,480	79,480	79,480	79,480	79,480	79,480	79,480	79,480	79,480	79,480	79,480	79,480	79,480	79,480	79,480	84,440	84,440			
27	59,620	59,620	64,600	64,600	69,600	69,600	74,640	74,640	79,600	79,600	79,600	79,600	79,600	79,600	79,600	79,600	79,600	79,600	79,600	79,600	79,600	79,600	79,600	79,600	79,600	79,600	79,600	79,600	79,600	84,660	84,660			
28	59,740	59,740	64,720	64,720	69,720	69,720	74,760	74,760	79,720	79,720	79,720	79,720	79,720	79,720	79,720	79,720	79,720	79,720	79,720	79,720	79,720	79,720	79,720	79,720	79,720	79,720	79,720	79,720	79,720	84,780	84,780			
29	59,830	59,830	64,810	64,810	69,810	69,810	74,880	74,880	79,810	79,810	79,810	79,810	79,810	79,810	79,810	79,810	79,810	79,810	79,810	79,810	79,810	79,810	79,810	79,810	79,810	79,810	79,810	79,810	79,810	84,880	84,880			
30	59,890	59,890	64,880	64,880	69,880	69,880	74,940	74,940	79,880	79,880	79,880	79,880	79,880	79,880	79,880	79,880	79,880	79,880	79,880	79,880	79,880	79,880	79,880	79,880	79,880	79,880	79,880	79,880	79,880	84,940	84,940			
31	59,940	59,940	64,940	64,940	69,940	69,940	74,970	74,970	79,940	79,940	79,940	79,940	79,940	79,940	79,940	79,940	79,940	79,940	79,940	79,940	79,940	79,940	79,940	79,940	79,940	79,940	79,940	79,940	79,940	84,980	84,980			
32	59,970	59,970	64,970	64,970	69,970	69,970	74,990	74,990	79,970	79,970	79,970	79,970	79,970	79,970	79,970	79,970	79,970	79,970	79,970	79,970	79,970	79,970	79,970	79,970	79,970	79,970	79,970	79,970	79,970	85,010	85,010			
33	59,990	59,990	64,990	64,990	70,000	70,000	75,010	75,010	79,990	79,990	79,990	79,990	79,990	79,990	79,990	79,990	79,990	79,990	79,990	79,990	79,990	79,990	79,990	79,990	79,990	79,990	79,990	79,990	79,990	85,035	85,035			
34	60,010	60,010	65,010	65,010	70,025	70,025	75,030	75,030	80,010	80,010	80,010	80,010	80,010	80,010	80,010	80,010	80,010	80,010	80,010	80,010	80,010	80,010	80,010	80,010	80,010	80,010	80,010	80,010	80,010	85,054	85,054			
35	60,030	60,030	65,030	65,030	70,046	70,046	75,046	75,046	80,030	80,030	80,030	80,030	80,030	80,030	80,030	80,030	80,030	80,030	80,030	80,030	80,030	80,030	80,030	80,030	80,030	80,030	80,030	80,030	80,030	85,054	85,054			
36																																		
37																																		
38																																		
39																																		
40																																		
41																																		

Номера и диаметры D<sub>2</sub> зубьев

Продолжение табл. 8

Обозначение протяжки	Размеры, мм																
	2403-3664 2403-3677		2403-3675 2403-3678		2403-3681 2403-3684		2403-3682 2403-3685		2403-3687 2403-3688		2403-3691 2403-3692		2403-3694 2403-3695		2403-3697 2403-3698		
	И7-9Н	И8-11Н	И7-9Н	И8-11Н	И7-9Н	И8-11Н	И7-9Н	И8-11Н	И7-9Н	И8-11Н	И7-9Н	И8-11Н	И7-9Н	И8-11Н	И7-9Н	И8-11Н	
Сочетание полей допусков D и e	90×3,5		95×3,5		100×3,5		105×3,5		110×3,5		120×3,5						
	D × m																
	1	83,940	83,940	89,000	89,000	93,960	93,960	98,980	98,980	104,000	104,000	114,000	114,000	114,000	114,000	114,000	114,000
	2	84,160	84,160	89,220	89,220	94,180	94,180	99,200	99,200	104,220	104,220	114,220	114,220	114,220	114,220	114,220	114,220
	3	84,380	84,380	89,440	89,440	94,400	94,400	99,420	99,420	104,440	104,440	114,440	114,440	114,440	114,440	114,440	114,440
	4	84,600	84,600	89,660	89,660	94,620	94,620	99,640	99,640	104,660	104,660	114,660	114,660	114,660	114,660	114,660	114,660
	5	84,820	84,820	89,880	89,880	94,840	94,840	99,860	99,860	104,880	104,880	114,880	114,880	114,880	114,880	114,880	114,880
	6	85,040	85,040	90,100	90,100	95,060	95,060	100,080	100,080	105,100	105,100	115,100	115,100	115,100	115,100	115,100	115,100
	7	85,260	85,260	90,320	90,320	95,280	95,280	100,300	100,300	105,320	105,320	115,320	115,320	115,320	115,320	115,320	115,320
	8	85,480	85,480	90,540	90,540	95,500	95,500	100,520	100,520	105,540	105,540	115,540	115,540	115,540	115,540	115,540	115,540
	9	85,700	85,700	90,760	90,760	95,720	95,720	100,740	100,740	105,760	105,760	115,760	115,760	115,760	115,760	115,760	115,760
	10	85,920	85,920	90,980	90,980	95,940	95,940	100,960	100,960	105,980	105,980	115,980	115,980	115,980	115,980	115,980	115,980
	11	86,140	86,140	91,200	91,200	96,160	96,160	101,180	101,180	106,200	106,200	116,200	116,200	116,200	116,200	116,200	116,200
	12	86,360	86,360	91,420	91,420	96,380	96,380	101,400	101,400	106,420	106,420	116,420	116,420	116,420	116,420	116,420	116,420
	13	86,580	86,580	91,640	91,640	96,600	96,600	101,620	101,620	106,640	106,640	116,640	116,640	116,640	116,640	116,640	116,640
	14	86,800	86,800	91,860	91,860	96,820	96,820	101,840	101,840	106,860	106,860	116,860	116,860	116,860	116,860	116,860	116,860
	15	87,020	87,020	92,080	92,080	97,040	97,040	102,060	102,060	107,080	107,080	117,080	117,080	117,080	117,080	117,080	117,080
	16	87,240	87,240	92,300	92,300	97,260	97,260	102,280	102,280	107,300	107,300	117,300	117,300	117,300	117,300	117,300	117,300
	17	87,460	87,460	92,520	92,520	97,480	97,480	102,500	102,500	107,520	107,520	117,520	117,520	117,520	117,520	117,520	117,520
	18	87,680	87,680	92,740	92,740	97,700	97,700	102,720	102,720	107,740	107,740	117,740	117,740	117,740	117,740	117,740	117,740
	19	87,900	87,900	92,960	92,960	97,920	97,920	102,940	102,940	107,960	107,960	117,960	117,960	117,960	117,960	117,960	117,960
20	88,120	88,120	93,180	93,180	98,140	98,140	103,160	103,160	108,180	108,180	118,180	118,180	118,180	118,180	118,180	118,180	
21	88,340	88,340	93,400	93,400	98,360	98,360	103,380	103,380	108,400	108,400	118,400	118,400	118,400	118,400	118,400	118,400	

Номера и диаметры D<sub>1</sub> зубьев черновых и переходных



Продолжение табл. 8

Размеры, мм

Обозначение прокладки	2403-3701		2403-3702		2403-3704		2403-3705		2403-3707		2403-3708		2403-3711		2403-3712		2403-3714		2403-3715		2403-3717		2403-3718	
	Н7-9Н		Н8-11Н		Н7-9Н		Н8-11Н		Н7-9Н		Н8-11Н		Н7-9Н		Н8-11Н		Н7-9Н		Н8-11Н		Н7-9Н		Н8-11Н	
D × n	130 × 3,5		130 × 3,5		130 × 3,5		60 × 4		60 × 4		60 × 4		65 × 4		65 × 4		65 × 4		70 × 4		70 × 4		70 × 4	
	1	123,980	123,980	123,980	123,980	53,020	53,020	53,020	53,010	53,010	53,010	53,010	58,120	58,120	58,120	58,120	58,120	58,120	58,120	58,120	62,980	62,980	62,980	62,980
2	124,200	124,200	124,200	124,200	53,220	53,220	53,220	53,250	53,250	53,250	53,250	58,320	58,320	58,320	58,320	58,320	58,320	58,320	58,320	63,180	63,180	63,180	63,180	
3	124,420	124,420	124,420	124,420	53,420	53,420	53,420	53,490	53,490	53,490	53,490	58,520	58,520	58,520	58,520	58,520	58,520	58,520	58,520	63,380	63,380	63,380	63,380	
4	124,640	124,640	124,640	124,640	53,620	53,620	53,620	53,730	53,730	53,730	53,730	58,720	58,720	58,720	58,720	58,720	58,720	58,720	58,720	63,580	63,580	63,580	63,580	
5	124,860	124,860	124,860	124,860	53,820	53,820	53,820	53,970	53,970	53,970	53,970	58,920	58,920	58,920	58,920	58,920	58,920	58,920	58,920	63,780	63,780	63,780	63,780	
6	125,080	125,080	125,080	125,080	54,020	54,020	54,020	54,210	54,210	54,210	54,210	59,120	59,120	59,120	59,120	59,120	59,120	59,120	59,120	63,980	63,980	63,980	63,980	
7	125,300	125,300	125,300	125,300	54,220	54,220	54,220	54,450	54,450	54,450	54,450	59,320	59,320	59,320	59,320	59,320	59,320	59,320	59,320	64,180	64,180	64,180	64,180	
8	125,520	125,520	125,520	125,520	54,420	54,420	54,420	54,690	54,690	54,690	54,690	59,520	59,520	59,520	59,520	59,520	59,520	59,520	59,520	64,380	64,380	64,380	64,380	
9	125,740	125,740	125,740	125,740	54,620	54,620	54,620	54,930	54,930	54,930	54,930	59,720	59,720	59,720	59,720	59,720	59,720	59,720	59,720	64,580	64,580	64,580	64,580	
10	125,960	125,960	125,960	125,960	54,820	54,820	54,820	55,170	55,170	55,170	55,170	59,920	59,920	59,920	59,920	59,920	59,920	59,920	59,920	64,780	64,780	64,780	64,780	
11	126,180	126,180	126,180	126,180	55,020	55,020	55,020	55,410	55,410	55,410	55,410	60,120	60,120	60,120	60,120	60,120	60,120	60,120	60,120	64,980	64,980	64,980	64,980	
12	126,400	126,400	126,400	126,400	55,220	55,220	55,220	55,650	55,650	55,650	55,650	60,320	60,320	60,320	60,320	60,320	60,320	60,320	60,320	65,180	65,180	65,180	65,180	
13	126,620	126,620	126,620	126,620	55,420	55,420	55,420	55,890	55,890	55,890	55,890	60,520	60,520	60,520	60,520	60,520	60,520	60,520	60,520	65,380	65,380	65,380	65,380	
14	126,840	126,840	126,840	126,840	55,620	55,620	55,620	56,130	56,130	56,130	56,130	60,720	60,720	60,720	60,720	60,720	60,720	60,720	60,720	65,580	65,580	65,580	65,580	
15	127,060	127,060	127,060	127,060	55,820	55,820	55,820	56,370	56,370	56,370	56,370	60,920	60,920	60,920	60,920	60,920	60,920	60,920	60,920	65,780	65,780	65,780	65,780	
16	127,280	127,280	127,280	127,280	56,020	56,020	56,020	56,610	56,610	56,610	56,610	61,120	61,120	61,120	61,120	61,120	61,120	61,120	61,120	65,980	65,980	65,980	65,980	
17	127,500	127,500	127,500	127,500	56,220	56,220	56,220	56,850	56,850	56,850	56,850	61,320	61,320	61,320	61,320	61,320	61,320	61,320	61,320	66,180	66,180	66,180	66,180	
18	127,720	127,720	127,720	127,720	56,420	56,420	56,420	57,090	57,090	57,090	57,090	61,520	61,520	61,520	61,520	61,520	61,520	61,520	61,520	66,380	66,380	66,380	66,380	
19	127,940	127,940	127,940	127,940	56,620	56,620	56,620	57,330	57,330	57,330	57,330	61,720	61,720	61,720	61,720	61,720	61,720	61,720	61,720	66,580	66,580	66,580	66,580	
20	128,160	128,160	128,160	128,160	56,820	56,820	56,820	57,570	57,570	57,570	57,570	61,920	61,920	61,920	61,920	61,920	61,920	61,920	61,920	66,780	66,780	66,780	66,780	
21	128,380	128,380	128,380	128,380	57,020	57,020	57,020	57,810	57,810	57,810	57,810	62,120	62,120	62,120	62,120	62,120	62,120	62,120	62,120	66,980	66,980	66,980	66,980	
22	128,600	128,600	128,600	128,600	57,220	57,220	57,220	58,050	58,050	58,050	58,050	62,320	62,320	62,320	62,320	62,320	62,320	62,320	62,320	67,180	67,180	67,180	67,180	
23	128,820	128,820	128,820	128,820	57,420	57,420	57,420	58,290	58,290	58,290	58,290	62,520	62,520	62,520	62,520	62,520	62,520	62,520	62,520	67,380	67,380	67,380	67,380	
24	129,040	129,040	129,040	129,040	57,620	57,620	57,620	58,530	58,530	58,530	58,530	62,720	62,720	62,720	62,720	62,720	62,720	62,720	62,720	67,580	67,580	67,580	67,580	
25	129,260	129,260	129,260	129,260	57,820	57,820	57,820	58,770	58,770	58,770	58,770	62,920	62,920	62,920	62,920	62,920	62,920	62,920	62,920	67,780	67,780	67,780	67,780	
26	129,480	129,480	129,480	129,480	58,020	58,020	58,020	59,010	59,010	59,010	59,010	63,120	63,120	63,120	63,120	63,120	63,120	63,120	63,120	67,980	67,980	67,980	67,980	

Номера и диаметры D, зубьев

Черновых и переходных

Размеры, мм

Обозначение протяжки	2403-3701	2403-3702	2403-3704	2403-3705	2403-3707	2403-3708	2403-3711	2403-3712	2403-3714	2403-3715	2403-3717	2403-3718
	Н7-9Н	Н8-11Н	Н7-9Н	Н8-11Н	Н7-9Н	Н8-11Н	Н7-9Н	Н8-11Н	Н7-9Н	Н8-11Н	Н7-9Н	Н8-11Н
D × m	60 × 4											
	65 × 4											
D × m	70 × 4											
	130 × 3,5											
черновых и переходных	27	129,600	129,600	58,220	59,250	59,250	63,320	63,320	64,360	64,360	68,180	68,180
	28	129,720	129,720	58,420	59,490	59,490	63,520	63,520	64,480	64,480	68,380	68,380
	29	129,820	129,820	58,620	59,610	59,610	63,720	63,720	64,600	64,600	68,580	68,580
	30	129,900	129,900	58,820	59,730	59,730	63,920	63,920	64,720	64,720	68,780	68,780
	31	129,950	129,950	59,020	59,820	59,820	64,120	64,120	64,820	64,820	68,980	68,980
чистовых	32	129,980	129,980	59,220	59,890	59,890	64,320	64,320	64,890	64,890	69,180	69,180
	33	130,000	130,020	59,420	59,940	59,940	64,520	64,520	64,940	64,940	69,380	69,380
	34	130,020	130,045	59,520	59,970	59,970	64,620	64,620	64,970	64,970	69,580	69,580
	35	130,040	130,063	59,620	60,000	60,000	64,720	64,720	64,990	64,990	69,680	69,680
капильрующих	36			59,720	60,010	60,010	64,820	64,820	65,010	65,010	69,780	69,780
	37			59,820	60,030	60,030	64,890	64,890	65,030	65,030	69,880	69,880
	38	130,040	130,063	59,890	60,046	60,046	64,940	64,940	65,046	65,046	69,940	69,940
	39			59,940	60,030	60,030	64,970	64,970	65,030	65,030	69,970	69,970
	40			59,970	60,046	60,046	64,990	64,990	65,046	65,046	69,990	69,990
41			59,990	60,025	60,025	65,010	65,010	65,025	65,025	70,010	70,010	
42			60,010	60,046	60,046	65,030	65,030	65,046	65,046	70,030	70,030	
43			60,030	60,046	60,046	65,030	65,030	65,046	65,046	70,030	70,030	
44			60,030	60,046	60,046	65,030	65,030	65,046	65,046	70,030	70,030	
45			60,030	60,046	60,046	65,030	65,030	65,046	65,046	70,030	70,030	
46			60,030	60,046	60,046	65,030	65,030	65,046	65,046	70,030	70,030	
47			60,030	60,046	60,046	65,030	65,030	65,046	65,046	70,030	70,030	
48			60,030	60,046	60,046	65,030	65,030	65,046	65,046	70,030	70,030	
49			60,030	60,046	60,046	65,030	65,030	65,046	65,046	70,030	70,030	

Номера и диаметры D<sub>1</sub> зубьев



Размеры, мм

Обозначение протяжки	2403-3721	2403-3722	2403-3724	2403-3725	2403-3727	2403-3728	2403-3731	2403-3732	2403-3734	2403-3735	2403-3737	2403-3738												
	Н7-9Н	Н8-11Н	Н7-9Н	Н8-11Н	Н7-9Н	Н8-11Н	Н7-9Н	Н8-11Н	Н7-9Н	Н8-11Н	Н7-9Н	Н8-11Н												
D × m	70 × 4						75 × 4						80 × 4						85 × 4					
	1	62,980	62,980	68,040	68,040	68,040	68,040	73,080	73,080	73,080	73,080	78,020	78,020											
2	63,220	63,220	68,240	68,240	68,280	68,280	73,280	73,280	73,320	73,320	78,220	78,220												
3	63,460	63,460	68,440	68,440	68,520	68,520	73,480	73,480	73,560	73,560	78,420	78,420												
4	63,700	63,700	68,640	68,640	68,760	68,760	73,680	73,680	73,800	73,800	78,620	78,620												
5	63,940	63,940	68,840	68,840	69,000	69,000	73,880	73,880	74,040	74,040	78,820	78,820												
6	64,180	64,180	69,040	69,040	69,240	69,240	74,080	74,080	74,280	74,280	79,020	79,020												
7	64,420	64,420	69,240	69,240	69,480	69,480	74,280	74,280	74,520	74,520	79,220	79,220												
8	64,660	64,660	69,440	69,440	69,720	69,720	74,480	74,480	74,760	74,760	79,420	79,420												
9	64,900	64,900	69,640	69,640	69,960	69,960	74,680	74,680	75,000	75,000	79,620	79,620												
10	65,140	65,140	69,840	69,840	70,200	70,200	74,880	74,880	75,240	75,240	79,820	79,820												
11	65,380	65,380	70,040	70,040	70,440	70,440	75,080	75,080	75,480	75,480	80,020	80,020												
12	65,620	65,620	70,240	70,240	70,680	70,680	75,280	75,280	75,720	75,720	80,220	80,220												
13	65,860	65,860	70,440	70,440	70,920	70,920	75,480	75,480	75,960	75,960	80,420	80,420												
14	66,100	66,100	70,640	70,640	71,160	71,160	75,680	75,680	76,200	76,200	80,620	80,620												
15	66,340	66,340	70,840	70,840	71,400	71,400	75,880	75,880	76,440	76,440	80,820	80,820												
16	66,580	66,580	71,040	71,040	71,640	71,640	76,080	76,080	76,680	76,680	81,020	81,020												
17	66,820	66,820	71,240	71,240	71,880	71,880	76,280	76,280	76,920	76,920	81,220	81,220												
18	67,060	67,060	71,440	71,440	72,120	72,120	76,480	76,480	77,160	77,160	81,420	81,420												
19	67,300	67,300	71,640	71,640	72,360	72,360	76,680	76,680	77,400	77,400	81,620	81,620												
20	67,540	67,540	71,840	71,840	72,600	72,600	76,880	76,880	77,640	77,640	81,820	81,820												
21	67,780	67,780	72,040	72,040	72,840	72,840	77,080	77,080	77,880	77,880	82,020	82,020												
22	68,020	68,020	72,240	72,240	73,080	73,080	77,280	77,280	78,120	78,120	82,220	82,220												
23	68,260	68,260	72,440	72,440	73,320	73,320	77,480	77,480	78,360	78,360	82,420	82,420												
24	68,500	68,500	72,640	72,640	73,560	73,560	77,680	77,680	78,600	78,600	82,620	82,620												
25	68,740	68,740	72,840	72,840	73,800	73,800	77,880	77,880	78,840	78,840	82,820	82,820												
26	68,980	68,980	73,040	73,040	74,040	74,040	78,080	78,080	79,080	79,080	83,020	83,020												

Номера и диаметры D<sub>1</sub> зубьев

черновых и переходных

## Размеры, мм

Обозначение протяжки	2403-3721		2403-3722		2403-3724		2403-3725		2403-3727		2403-3728		2403-3731		2403-3732		2403-3734		2403-3735		2403-3737		2403-3738	
	Н7-9Н	Н8-11Н	Н7-9Н	Н8-11Н	Н7-9Н	Н8-11Н	Н7-9Н	Н8-11Н	Н7-9Н	Н8-11Н	Н7-9Н	Н8-11Н	Н7-9Н	Н8-11Н	Н7-9Н	Н8-11Н	Н7-9Н	Н8-11Н	Н7-9Н	Н8-11Н	Н7-9Н	Н8-11Н	Н7-9Н	Н8-11Н
D × m	70 × 4				75 × 4				80 × 4				85 × 4											
	27	69,220	69,220	73,240	73,240	74,280	74,280	74,280	74,280	78,280	78,280	79,320	79,320	79,320	79,320	79,320	79,320	79,320	79,320	79,320	79,320	83,220	83,220	83,220
28	69,460	69,460	73,440	73,440	74,520	74,520	74,520	74,520	78,480	78,480	79,560	79,560	79,560	79,560	79,560	79,560	79,560	79,560	79,560	79,560	83,420	83,420	83,420	83,420
29	69,580	69,580	73,640	73,640	74,640	74,640	74,640	74,640	78,680	78,680	79,680	79,680	79,680	79,680	79,680	79,680	79,680	79,680	79,680	79,680	83,620	83,620	83,620	83,620
30	69,700	69,700	73,840	73,840	74,760	74,760	74,760	74,760	78,880	78,880	79,800	79,800	79,800	79,800	79,800	79,800	79,800	79,800	79,800	79,800	83,820	83,820	83,820	83,820
31	69,820	69,820	74,040	74,040	74,880	74,880	74,880	74,880	79,080	79,080	79,880	79,880	79,880	79,880	79,880	79,880	79,880	79,880	79,880	79,880	84,020	84,020	84,020	84,020
32	69,890	69,890	74,240	74,240	74,940	74,940	74,940	74,940	79,280	79,280	79,940	79,940	79,940	79,940	79,940	79,940	79,940	79,940	79,940	79,940	84,220	84,220	84,220	84,220
33	69,940	69,940	74,440	74,440	74,970	74,970	74,970	74,970	79,480	79,480	79,970	79,970	79,970	79,970	79,970	79,970	79,970	79,970	79,970	79,970	84,420	84,420	84,420	84,420
34	69,970	69,970	74,540	74,540	74,990	74,990	74,990	74,990	79,580	79,580	79,990	79,990	79,990	79,990	79,990	79,990	79,990	79,990	79,990	79,990	84,520	84,520	84,520	84,520
35	69,990	70,000	74,640	74,640	75,010	75,010	75,010	75,010	79,680	79,680	80,010	80,010	80,010	80,010	80,010	80,010	80,010	80,010	80,010	80,010	84,620	84,620	84,620	84,620
36	70,010	70,025	74,740	74,740	75,030	75,030	75,030	75,030	79,780	79,780	80,030	80,030	80,030	80,030	80,030	80,030	80,030	80,030	80,030	80,030	84,720	84,720	84,720	84,720
37	70,030	70,046	74,820	74,820	75,046	75,046	75,046	75,046	79,880	79,880	80,046	80,046	80,046	80,046	80,046	80,046	80,046	80,046	80,046	80,046	84,820	84,820	84,820	84,820
38			74,890	74,890	75,030	75,030	75,030	75,030	79,940	79,940	80,030	80,030	80,030	80,030	80,030	80,030	80,030	80,030	80,030	80,030	84,900	84,900	84,900	84,900
39			74,940	74,940	75,046	75,046	75,046	75,046	79,970	79,970	80,046	80,046	80,046	80,046	80,046	80,046	80,046	80,046	80,046	80,046	84,950	84,950	84,950	84,950
40		70,030	74,970	74,970	75,046	75,046	75,046	75,046	79,990	79,990	80,046	80,046	80,046	80,046	80,046	80,046	80,046	80,046	80,046	80,046	84,980	84,980	84,980	84,980
41			74,990	74,990	75,000	75,000	75,000	75,000	80,010	80,010	80,025	80,025	80,025	80,025	80,025	80,025	80,025	80,025	80,025	80,025	85,000	85,000	85,000	85,000
42			75,010	75,010	75,025	75,025	75,025	75,025	80,030	80,030	80,046	80,046	80,046	80,046	80,046	80,046	80,046	80,046	80,046	80,046	85,020	85,020	85,020	85,020
43			75,030	75,030	75,046	75,046	75,046	75,046	80,030	80,030	80,046	80,046	80,046	80,046	80,046	80,046	80,046	80,046	80,046	80,046	85,035	85,035	85,035	85,035
44																								
45																								
46																								
47																								
48																								
49																								

Номера и диаметры D<sub>г</sub> зубьев

Размеры, мм

Обозначение протяжки	2403-3741		2403-3742		2403-3744		2403-3745		2403-3747		2403-3748		2403-3751		2403-3752		2403-3754		2403-3755		2403-3757		2403-3758			
	Н7-9Н	Н8-11Н	Н7-9Н	Н8-11Н	Н7-9Н	Н8-11Н	Н8-11Н	Н8-11Н	Н7-9Н	Н7-9Н	Н8-11Н	Н8-11Н	Н7-9Н	Н7-9Н	Н8-11Н	Н8-11Н	Н7-9Н	Н7-9Н	Н8-11Н	Н8-11Н	Н7-9Н	Н7-9Н	Н8-11Н	Н8-11Н	Н8-11Н	
D × m	85 × 4		90 × 4		90 × 4		90 × 4		95 × 4		95 × 4		95 × 4		95 × 4		95 × 4		95 × 4		95 × 4		95 × 4		100 × 4	
	1	78,020	78,020	83,070	83,070	83,070	83,070	83,070	83,070	83,070	83,070	83,070	83,070	88,100	88,100	88,100	88,100	88,100	88,100	88,100	88,100	93,050	93,050	93,050	93,050	93,050
2	78,260	78,260	83,270	83,270	83,270	83,270	83,310	83,310	83,310	83,310	83,310	83,310	88,300	88,300	88,300	88,300	88,300	88,300	88,300	88,300	93,250	93,250	93,250	93,250	93,250	
3	78,500	78,500	83,470	83,470	83,470	83,470	83,550	83,550	83,550	83,550	83,550	83,550	88,500	88,500	88,500	88,500	88,500	88,500	88,500	88,500	93,450	93,450	93,450	93,450	93,450	
4	78,740	78,740	83,670	83,670	83,670	83,670	83,790	83,790	83,790	83,790	83,790	83,790	88,700	88,700	88,700	88,700	88,700	88,700	88,700	88,700	93,650	93,650	93,650	93,650	93,650	
5	78,980	78,980	83,870	83,870	83,870	83,870	84,030	84,030	84,030	84,030	84,030	84,030	88,900	88,900	88,900	88,900	88,900	88,900	88,900	88,900	93,850	93,850	93,850	93,850	93,850	
6	79,220	79,220	84,070	84,070	84,070	84,070	84,270	84,270	84,270	84,270	84,270	84,270	89,100	89,100	89,100	89,100	89,100	89,100	89,100	89,100	94,050	94,050	94,050	94,050	94,050	
7	79,460	79,460	84,270	84,270	84,270	84,270	84,510	84,510	84,510	84,510	84,510	84,510	89,300	89,300	89,300	89,300	89,300	89,300	89,300	89,300	94,250	94,250	94,250	94,250	94,250	
8	79,700	79,700	84,470	84,470	84,470	84,470	84,750	84,750	84,750	84,750	84,750	84,750	89,500	89,500	89,500	89,500	89,500	89,500	89,500	89,500	94,450	94,450	94,450	94,450	94,450	
9	79,940	79,940	84,670	84,670	84,670	84,670	84,990	84,990	84,990	84,990	84,990	84,990	89,700	89,700	89,700	89,700	89,700	89,700	89,700	89,700	94,650	94,650	94,650	94,650	94,650	
10	80,180	80,180	84,870	84,870	84,870	84,870	85,230	85,230	85,230	85,230	85,230	85,230	89,900	89,900	89,900	89,900	89,900	89,900	89,900	89,900	94,850	94,850	94,850	94,850	94,850	
11	80,420	80,420	85,070	85,070	85,070	85,070	85,470	85,470	85,470	85,470	85,470	85,470	90,100	90,100	90,100	90,100	90,100	90,100	90,100	90,100	95,050	95,050	95,050	95,050	95,050	
12	80,660	80,660	85,270	85,270	85,270	85,270	85,710	85,710	85,710	85,710	85,710	85,710	90,300	90,300	90,300	90,300	90,300	90,300	90,300	90,300	95,250	95,250	95,250	95,250	95,250	
13	80,900	80,900	85,470	85,470	85,470	85,470	85,950	85,950	85,950	85,950	85,950	85,950	90,500	90,500	90,500	90,500	90,500	90,500	90,500	90,500	95,450	95,450	95,450	95,450	95,450	
14	81,140	81,140	85,670	85,670	85,670	85,670	86,190	86,190	86,190	86,190	86,190	86,190	90,700	90,700	90,700	90,700	90,700	90,700	90,700	90,700	95,650	95,650	95,650	95,650	95,650	
15	81,380	81,380	85,870	85,870	85,870	85,870	86,430	86,430	86,430	86,430	86,430	86,430	90,900	90,900	90,900	90,900	90,900	90,900	90,900	90,900	95,850	95,850	95,850	95,850	95,850	
16	81,620	81,620	86,070	86,070	86,070	86,070	86,670	86,670	86,670	86,670	86,670	86,670	91,100	91,100	91,100	91,100	91,100	91,100	91,100	91,100	96,050	96,050	96,050	96,050	96,050	
17	81,860	81,860	86,270	86,270	86,270	86,270	86,910	86,910	86,910	86,910	86,910	86,910	91,300	91,300	91,300	91,300	91,300	91,300	91,300	91,300	96,250	96,250	96,250	96,250	96,250	
18	82,100	82,100	86,470	86,470	86,470	86,470	87,150	87,150	87,150	87,150	87,150	87,150	91,500	91,500	91,500	91,500	91,500	91,500	91,500	91,500	96,450	96,450	96,450	96,450	96,450	
19	82,340	82,340	86,670	86,670	86,670	86,670	87,390	87,390	87,390	87,390	87,390	87,390	91,700	91,700	91,700	91,700	91,700	91,700	91,700	91,700	96,650	96,650	96,650	96,650	96,650	
20	82,580	82,580	86,870	86,870	86,870	86,870	87,630	87,630	87,630	87,630	87,630	87,630	91,900	91,900	91,900	91,900	91,900	91,900	91,900	91,900	96,850	96,850	96,850	96,850	96,850	
21	82,820	82,820	87,070	87,070	87,070	87,070	87,870	87,870	87,870	87,870	87,870	87,870	92,100	92,100	92,100	92,100	92,100	92,100	92,100	92,100	97,050	97,050	97,050	97,050	97,050	
22	83,060	83,060	87,270	87,270	87,270	87,270	88,110	88,110	88,110	88,110	88,110	88,110	92,300	92,300	92,300	92,300	92,300	92,300	92,300	92,300	97,250	97,250	97,250	97,250	97,250	
23	83,300	83,300	87,470	87,470	87,470	87,470	88,350	88,350	88,350	88,350	88,350	88,350	92,500	92,500	92,500	92,500	92,500	92,500	92,500	92,500	97,450	97,450	97,450	97,450	97,450	
24	83,540	83,540	87,670	87,670	87,670	87,670	88,590	88,590	88,590	88,590	88,590	88,590	92,700	92,700	92,700	92,700	92,700	92,700	92,700	92,700	97,650	97,650	97,650	97,650	97,650	
25	83,780	83,780	87,870	87,870	87,870	87,870	88,830	88,830	88,830	88,830	88,830	88,830	92,900	92,900	92,900	92,900	92,900	92,900	92,900	92,900	97,850	97,850	97,850	97,850	97,850	
26	84,020	84,020	88,070	88,070	88,070	88,070	89,070	89,070	89,070	89,070	89,070	89,070	93,100	93,100	93,100	93,100	93,100	93,100	93,100	93,100	98,050	98,050	98,050	98,050	98,050	

Номера и диаметры D<sub>1</sub> зубьев

Черновых и переходных

Продолжение табл. 8

Размеры, мм

Обозначение протяжки	2403-3741	2403-3742	2403-3744	2403-3745	2403-3747	2403-3748	2403-3751	2403-3752	2403-3754	2403-3755	2403-3757	2403-3758
	Н7—9Н	Н8—11Н	Н7—9Н	Н8—11Н	Н7—9Н	Н8—11Н	Н7—9Н	Н8—11Н	Н7—9Н	Н8—11Н	Н7—9Н	Н8—11Н
Составные поля допусков D и e	85×4		90×4				95×4				100×4	
	2403-3741	2403-3742	2403-3744	2403-3745	2403-3747	2403-3748	2403-3751	2403-3752	2403-3754	2403-3755	2403-3757	2403-3758
27	84,260	84,260	88,270	88,270	89,310	89,310	93,300	93,300	94,340	94,340	98,250	98,250
28	84,500	84,500	88,470	88,470	89,550	89,550	93,500	93,500	94,580	94,580	98,450	98,450
29	84,620	84,620	88,670	88,670	89,670	89,670	93,700	93,700	94,700	94,700	98,650	98,650
30	84,740	84,740	88,870	88,870	89,790	89,790	93,900	93,900	94,820	94,820	98,850	98,850
31	84,890	84,890	89,070	89,070	89,890	89,890	94,100	94,100	94,900	94,900	99,050	99,050
32	84,900	84,900	89,270	89,270	89,950	89,950	94,300	94,300	94,950	94,950	99,250	99,250
33	84,950	84,950	89,470	89,470	89,980	89,980	94,500	94,500	94,980	94,980	99,450	99,450
34	84,980	84,980	89,570	89,570	90,000	90,010	94,600	94,600	95,000	95,010	99,550	99,550
35	85,000	85,010	89,670	89,670	90,020	90,035	94,700	94,700	95,020	95,035	99,650	99,650
36	85,020	85,035	89,770	89,770	90,035	90,054	94,800	94,800	95,035	95,054	99,750	99,750
37	85,035	85,054	89,850	89,850	90,035	90,054	94,900	94,900	95,035	95,054	99,830	99,830
38			89,910	89,910	90,035	90,054	94,950	94,950	95,035	95,054	99,900	99,900
39			89,950	89,950	90,035	90,054	94,980	94,980	95,035	95,054	99,950	99,950
40	85,035	85,054	89,980	89,980	90,035	90,054	95,000	95,010	95,035	95,054	99,980	99,980
41			90,000	90,010	90,035	90,054	95,020	95,035	95,035	95,054	100,000	100,010
42			90,020	90,035	90,035	90,054	95,035	95,054	95,035	95,054	100,020	100,035
43			90,035	90,054	90,035	90,054	95,035	95,054	95,035	95,054	100,035	100,054
44												
45			90,035	90,054			95,035	95,054			100,035	100,054
46												
47												
48												
49												

Номера и диаметры D<sub>1</sub> зубьев

Размеры, мм

Обозначение проточки	2403-3761		2403-3762		2403-3764		2403-3765		2403-3767		2403-3768		2403-3771		2403-3772		2403-3774		2403-3775		2403-3777		2403-3778				
	И7-9Н	И8-11Н	И7-9Н	И8-11Н	И7-9Н	И8-11Н	И7-9Н	И8-11Н	И7-9Н	И8-11Н	И7-9Н	И8-11Н	И7-9Н	И8-11Н	И7-9Н	И8-11Н	И7-9Н	И8-11Н	И7-9Н	И8-11Н	И7-9Н	И8-11Н	И7-9Н	И8-11Н	И7-9Н	И8-11Н	
D × m	100 × 4		100 × 4		105 × 4		105 × 4		105 × 4		105 × 4		110 × 4		110 × 4		110 × 4		110 × 4		110 × 4		110 × 4		110 × 4		
1	93,050	93,050	98,080	98,080	98,080	98,080	98,080	98,080	98,080	103,100	103,100	98,080	103,100	103,100	103,100	103,100	103,100	103,100	103,100	103,100	103,100	103,100	103,100	103,100	103,100	113,060	
2	93,290	93,290	98,280	98,280	98,280	98,280	98,320	98,320	98,320	103,300	103,300	98,320	103,300	103,300	103,300	103,300	103,300	103,300	103,300	103,300	103,300	103,300	103,300	103,300	103,300	113,260	
3	93,530	93,530	98,480	98,480	98,480	98,480	98,560	98,560	98,560	103,500	103,500	98,560	103,500	103,500	103,500	103,500	103,500	103,500	103,500	103,500	103,500	103,500	103,500	103,500	103,500	113,460	
4	93,770	93,770	98,680	98,680	98,680	98,680	98,800	98,800	98,800	103,700	103,700	98,800	103,700	103,700	103,700	103,700	103,700	103,700	103,700	103,700	103,700	103,700	103,700	103,700	103,700	113,660	
5	94,010	94,010	98,880	98,880	98,880	98,880	99,040	99,040	99,040	104,100	104,100	99,040	104,100	104,100	104,100	104,100	104,100	104,100	104,100	104,100	104,100	104,100	104,100	104,100	104,100	104,100	113,860
6	94,250	94,250	99,080	99,080	99,080	99,080	99,280	99,280	99,280	104,300	104,300	99,280	104,300	104,300	104,300	104,300	104,300	104,300	104,300	104,300	104,300	104,300	104,300	104,300	104,300	104,300	114,060
7	94,490	94,490	99,280	99,280	99,280	99,280	99,520	99,520	99,520	104,500	104,500	99,520	104,500	104,500	104,500	104,500	104,500	104,500	104,500	104,500	104,500	104,500	104,500	104,500	104,500	104,500	114,260
8	94,730	94,730	99,480	99,480	99,480	99,480	99,760	99,760	99,760	104,700	104,700	99,760	104,700	104,700	104,700	104,700	104,700	104,700	104,700	104,700	104,700	104,700	104,700	104,700	104,700	104,700	114,460
9	94,970	94,970	99,680	99,680	99,680	99,680	100,000	100,000	100,000	104,900	104,900	100,000	104,900	104,900	104,900	104,900	104,900	104,900	104,900	104,900	104,900	104,900	104,900	104,900	104,900	104,900	114,660
10	95,210	95,210	99,880	99,880	99,880	99,880	100,240	100,240	100,240	105,100	105,100	100,240	105,100	105,100	105,100	105,100	105,100	105,100	105,100	105,100	105,100	105,100	105,100	105,100	105,100	105,100	114,860
11	95,450	95,450	100,080	100,080	100,080	100,080	100,480	100,480	100,480	105,300	105,300	100,480	105,300	105,300	105,300	105,300	105,300	105,300	105,300	105,300	105,300	105,300	105,300	105,300	105,300	105,300	115,060
12	95,690	95,690	100,280	100,280	100,280	100,280	100,720	100,720	100,720	105,500	105,500	100,720	105,500	105,500	105,500	105,500	105,500	105,500	105,500	105,500	105,500	105,500	105,500	105,500	105,500	105,500	115,260
13	95,930	95,930	100,480	100,480	100,480	100,480	100,960	100,960	100,960	105,700	105,700	100,960	105,700	105,700	105,700	105,700	105,700	105,700	105,700	105,700	105,700	105,700	105,700	105,700	105,700	105,700	115,460
14	96,170	96,170	100,680	100,680	100,680	100,680	101,200	101,200	101,200	105,900	105,900	101,200	105,900	105,900	105,900	105,900	105,900	105,900	105,900	105,900	105,900	105,900	105,900	105,900	105,900	105,900	115,660
15	96,410	96,410	100,880	100,880	100,880	100,880	101,440	101,440	101,440	106,100	106,100	101,440	106,100	106,100	106,100	106,100	106,100	106,100	106,100	106,100	106,100	106,100	106,100	106,100	106,100	106,100	115,860
16	96,650	96,650	101,080	101,080	101,080	101,080	101,680	101,680	101,680	106,300	106,300	101,680	106,300	106,300	106,300	106,300	106,300	106,300	106,300	106,300	106,300	106,300	106,300	106,300	106,300	106,300	116,060
17	96,890	96,890	101,280	101,280	101,280	101,280	101,920	101,920	101,920	106,500	106,500	101,920	106,500	106,500	106,500	106,500	106,500	106,500	106,500	106,500	106,500	106,500	106,500	106,500	106,500	106,500	116,260
18	97,130	97,130	101,480	101,480	101,480	101,480	102,160	102,160	102,160	106,700	106,700	102,160	106,700	106,700	106,700	106,700	106,700	106,700	106,700	106,700	106,700	106,700	106,700	106,700	106,700	106,700	116,460
19	97,370	97,370	101,680	101,680	101,680	101,680	102,400	102,400	102,400	106,900	106,900	102,400	106,900	106,900	106,900	106,900	106,900	106,900	106,900	106,900	106,900	106,900	106,900	106,900	106,900	106,900	116,660
20	97,610	97,610	101,880	101,880	101,880	101,880	102,640	102,640	102,640	107,100	107,100	102,640	107,100	107,100	107,100	107,100	107,100	107,100	107,100	107,100	107,100	107,100	107,100	107,100	107,100	107,100	116,860
21	97,850	97,850	102,080	102,080	102,080	102,080	102,880	102,880	102,880	107,300	107,300	102,880	107,300	107,300	107,300	107,300	107,300	107,300	107,300	107,300	107,300	107,300	107,300	107,300	107,300	107,300	117,060
22	98,090	98,090	102,280	102,280	102,280	102,280	103,120	103,120	103,120	107,500	107,500	103,120	107,500	107,500	107,500	107,500	107,500	107,500	107,500	107,500	107,500	107,500	107,500	107,500	107,500	107,500	117,260
23	98,330	98,330	102,480	102,480	102,480	102,480	103,360	103,360	103,360	107,700	107,700	103,360	107,700	107,700	107,700	107,700	107,700	107,700	107,700	107,700	107,700	107,700	107,700	107,700	107,700	107,700	117,460
24	98,570	98,570	102,680	102,680	102,680	102,680	103,600	103,600	103,600	107,900	107,900	103,600	107,900	107,900	107,900	107,900	107,900	107,900	107,900	107,900	107,900	107,900	107,900	107,900	107,900	107,900	117,660
25	98,810	98,810	102,880	102,880	102,880	102,880	103,840	103,840	103,840	108,100	108,100	103,840	108,100	108,100	108,100	108,100	108,100	108,100	108,100	108,100	108,100	108,100	108,100	108,100	108,100	108,100	117,860
26	99,050	99,050	103,080	103,080	103,080	103,080	104,080	104,080	104,080	108,300	108,300	104,080	108,300	108,300	108,300	108,300	108,300	108,300	108,300	108,300	108,300	108,300	108,300	108,300	108,300	108,300	118,060

Номера и диаметры D<sub>1</sub> зубьев

черновых и переходных

Размеры, мм

Обозначение протяжки	Размеры, мм											
	2403-3761	2403-3762	2403-3764	2403-3765	2403-3767	2403-3768	2403-3771	2403-3772	2403-3774	2403-3775	2403-3777	2403-3778
Сочетание позиций допусков D и e	Н7—9H	Н8—11H	Н7—9H	Н8—11H	Н7—9H	Н8—11H	Н7—9H	Н8—11H	Н7—9H	Н8—11H	Н7—9H	Н8—11H
	100×4			105×4			110×4			120×4		
D×m	100×4			105×4			110×4			120×4		
Черновых и переходных	27	99,290	99,290	103,280	104,320	104,320	108,300	108,300	109,340	109,340	118,260	118,260
	28	99,530	99,530	103,480	104,560	104,560	108,500	108,500	109,580	109,580	118,460	118,460
	29	99,650	99,650	103,680	104,680	104,680	108,700	108,700	109,700	109,700	118,660	118,660
	30	99,770	99,770	103,880	104,800	104,800	108,900	108,900	109,820	109,820	118,860	118,860
	31	99,890	99,890	104,080	104,890	104,890	109,100	109,100	109,900	109,900	119,060	119,060
	32	99,950	99,950	104,280	104,950	104,950	109,300	109,300	109,950	109,950	119,260	119,260
Чистовых	33	99,980	99,980	104,480	104,980	104,980	109,500	109,500	109,980	109,980	119,460	119,460
	34	100,000	100,010	104,580	105,010	105,010	109,600	109,600	110,000	110,010	119,560	119,560
	35	100,020	100,035	104,680	105,035	105,035	109,700	109,700	110,020	110,035	119,660	119,660
	36	100,035	100,054	104,780	105,054	105,054	109,800	109,800	110,035	110,054	119,760	119,760
Калибрующихся	37			104,880	104,880	104,880	109,900	109,900			119,860	119,860
	38			104,950	104,950	104,950	109,950	109,950			119,910	119,910
	39	100,035	100,054	104,980	105,035	105,054	109,980	109,980	110,035	110,054	119,950	119,950
	40			105,000	105,010	105,010	110,000	110,010			119,980	119,980
	41			105,020	105,035	105,035	110,020	110,035			120,000	120,010
	42			105,035	105,054	105,054	110,035	110,054			120,020	120,035
43						110,035	110,054			120,035	120,054	
44												
45			105,035	105,054		110,035	110,054				120,035	120,054
46												
47												
48												
49												

Номера и диаметры D: зубьев

Размеры, мм

Обозначение протяжки	120×4				130×4				70×5				80×5			
	2403-3781	2403-3782	2403-3784	2403-3785	2403-3787	2403-3788	2403-3791	2403-3792	2403-3794	2403-3795	2403-3797	2403-3798	2403-3791	2403-3792	2403-3794	2403-3795
1	Н7-9Н	Н8-11Н	Н7-9Н	Н8-11Н	Н7-9Н	Н8-11Н	Н7-9Н	Н8-11Н	Н7-9Н	Н8-11Н	Н7-9Н	Н8-11Н	Н7-9Н	Н8-11Н	Н7-9Н	Н8-11Н
2	113,060	113,060	123,140	123,140	123,140	123,140	61,110	61,110	66,200	66,200	71,270	71,270	61,110	61,110	66,200	66,200
3	113,300	113,300	123,340	123,340	123,380	123,380	61,350	61,350	66,440	66,440	71,510	71,510	61,350	61,350	66,440	66,440
4	113,540	113,540	123,540	123,540	123,620	123,620	61,590	61,590	66,680	66,680	71,750	71,750	61,590	61,590	66,680	66,680
5	113,780	113,780	123,740	123,740	123,860	123,860	61,830	61,830	66,920	66,920	71,990	71,990	61,830	61,830	66,920	66,920
6	114,020	114,020	123,940	123,940	124,100	124,100	62,070	62,070	67,160	67,160	72,230	72,230	62,070	62,070	67,160	67,160
7	114,260	114,260	124,140	124,140	124,340	124,340	62,310	62,310	67,400	67,400	72,470	72,470	62,310	62,310	67,400	67,400
8	114,500	114,500	124,340	124,340	124,580	124,580	62,550	62,550	67,640	67,640	72,710	72,710	62,550	62,550	67,640	67,640
9	114,740	114,740	124,540	124,540	124,820	124,820	62,790	62,790	67,880	67,880	72,950	72,950	62,790	62,790	67,880	67,880
10	114,980	114,980	124,740	124,740	125,060	125,060	63,030	63,030	68,120	68,120	73,190	73,190	63,030	63,030	68,120	68,120
11	115,220	115,220	124,940	124,940	125,300	125,300	63,270	63,270	68,360	68,360	73,430	73,430	63,270	63,270	68,360	68,360
12	115,460	115,460	125,140	125,140	125,540	125,540	63,510	63,510	68,600	68,600	73,670	73,670	63,510	63,510	68,600	68,600
13	115,700	115,700	125,340	125,340	125,780	125,780	63,750	63,750	68,840	68,840	73,910	73,910	63,750	63,750	68,840	68,840
14	115,940	115,940	125,540	125,540	126,020	126,020	63,990	63,990	69,080	69,080	74,150	74,150	63,990	63,990	69,080	69,080
15	116,180	116,180	125,740	125,740	126,260	126,260	64,230	64,230	69,320	69,320	74,390	74,390	64,230	64,230	69,320	69,320
16	116,420	116,420	125,940	125,940	126,500	126,500	64,470	64,470	69,560	69,560	74,630	74,630	64,470	64,470	69,560	69,560
17	116,660	116,660	126,140	126,140	126,740	126,740	64,710	64,710	69,800	69,800	74,870	74,870	64,710	64,710	69,800	69,800
18	116,900	116,900	126,340	126,340	126,980	126,980	64,950	64,950	70,040	70,040	75,110	75,110	64,950	64,950	70,040	70,040
19	117,140	117,140	126,540	126,540	127,220	127,220	65,190	65,190	70,280	70,280	75,350	75,350	65,190	65,190	70,280	70,280
20	117,380	117,380	126,740	126,740	127,460	127,460	65,430	65,430	70,520	70,520	75,590	75,590	65,430	65,430	70,520	70,520
21	117,620	117,620	126,940	126,940	127,700	127,700	65,670	65,670	70,760	70,760	75,830	75,830	65,670	65,670	70,760	70,760
22	117,860	117,860	127,140	127,140	127,940	127,940	65,910	65,910	71,000	71,000	76,070	76,070	65,910	65,910	71,000	71,000
23	118,100	118,100	127,340	127,340	128,180	128,180	66,150	66,150	71,240	71,240	76,310	76,310	66,150	66,150	71,240	71,240
24	118,340	118,340	127,540	127,540	128,420	128,420	66,390	66,390	71,480	71,480	76,550	76,550	66,390	66,390	71,480	71,480
25	118,580	118,580	127,740	127,740	128,660	128,660	66,630	66,630	71,720	71,720	76,790	76,790	66,630	66,630	71,720	71,720
26	118,820	118,820	127,940	127,940	128,900	128,900	66,870	66,870	71,960	71,960	77,030	77,030	66,870	66,870	71,960	71,960
26	119,060	119,060	128,140	128,140	129,140	129,140	67,110	67,110	72,200	72,200	77,270	77,270	67,110	67,110	72,200	72,200

Номера и диаметры D<sub>1</sub> зубьев

Черновых и переходных

Продолжение табл. 8

## Размеры, мм

Обозначение протяжки	120×4		130×4		70×5		75×5		80×5			
	2403-3781	2403-3782	2403-3784	2403-3785	2403-3787	2403-3788	2403-3791	2403-3792	2403-3794	2403-3795	2403-3797	2403-3798
Сочетание полей до- пусков D и e	Н7-9Н	Н8-11Н	Н7-9Н	Н8-11Н	Н7-9Н	Н8-11Н	Н7-9Н	Н8-11Н	Н7-9Н	Н8-11Н	Н7-9Н	Н8-11Н
	D	e	D	e	D	e	D	e	D	e	D	e
Черновых и переходных	27	119,300	119,300	128,340	129,380	129,380	67,350	67,350	72,440	72,440	77,510	77,510
	28	119,540	119,540	128,540	128,540	129,620	67,590	67,590	72,680	72,680	77,750	77,750
	29	119,660	119,660	128,740	128,740	129,740	67,830	67,830	72,920	72,920	77,990	77,990
Чистовых	30	119,780	119,780	128,940	128,940	129,840	68,070	68,070	73,160	73,160	78,230	78,230
	31	119,890	119,890	129,140	129,140	129,920	68,310	68,310	73,400	73,400	78,470	78,470
	32	119,950	119,950	129,340	129,340	129,960	68,550	68,550	73,640	73,640	78,710	78,710
Калибрующихся	33	119,980	119,980	129,540	129,540	129,980	68,790	68,790	73,880	73,880	78,950	78,950
	34	120,000	120,010	129,640	129,640	130,000	69,030	69,030	74,120	74,120	79,190	79,190
	35	120,020	120,035	129,740	129,740	130,020	69,270	69,270	74,360	74,360	79,430	79,430
	36	120,035	120,054	129,840	129,840	130,040	69,510	69,510	74,480	74,480	79,550	79,550
	37			129,920	129,920		69,630	69,630	74,600	74,600	79,670	79,670
	38			129,960	129,960		69,750	69,750	74,720	74,720	79,790	79,790
	39	120,035	120,054	129,980	129,990	130,040	69,870	69,870	74,840	74,840	79,890	79,890
	40			130,000	130,020		69,940	69,940	74,900	74,900	79,940	79,940
	41			130,020	130,045		69,970	69,970	74,940	74,940	79,970	79,970
	42			130,040	130,063		70,010	70,010	75,010	75,010	80,010	80,010
	43						70,030	70,030	75,030	75,030	80,030	80,030
	44								75,030	75,046		
	45			130,040	130,063		70,030	70,046	75,030	75,046	80,030	80,046
	46											
	47											
	48											
	49											
	50											
51												

Номера и диаметры D<sub>з</sub> зубьев



Размеры, мм

Обозначение протяжки	2403-3801		2403-3802		2403-3804		2403-3805		2403-3807		2403-3808		2403-3811		2403-3812		2403-3814		2403-3815		2403-3817		2403-3818		
	Н7—9Н	Н8—11Н	Н7—9Н	Н8—11Н	Н7—9Н	Н8—11Н	Н7—9Н	Н8—11Н	Н7—9Н	Н8—11Н	Н7—9Н	Н8—11Н	Н7—9Н	Н8—11Н	Н7—9Н	Н8—11Н	Н7—9Н	Н8—11Н	Н7—9Н	Н8—11Н	Н7—9Н	Н8—11Н	Н7—9Н	Н8—11Н	Н7—9Н
D × m	85 × 5				90 × 5				95 × 5				100 × 5				105 × 5				110 × 5				
1	76,370	76,370	81,170	81,170	86,340	86,340	91,340	91,340	96,240	96,240	99,640	99,640	101,240	101,240	101,240	101,240	101,240	101,240	101,240	101,240	101,240	101,240	101,240	101,240	101,240
2	76,610	76,610	81,410	81,410	86,580	86,580	91,580	91,580	96,480	96,480	99,880	99,880	101,480	101,480	101,480	101,480	101,480	101,480	101,480	101,480	101,480	101,480	101,480	101,480	101,480
3	76,850	76,850	81,650	81,650	86,820	86,820	91,820	91,820	96,720	96,720	100,120	100,120	101,720	101,720	101,720	101,720	101,720	101,720	101,720	101,720	101,720	101,720	101,720	101,720	101,720
4	77,090	77,090	81,890	81,890	87,060	87,060	92,060	92,060	96,960	96,960	100,360	100,360	101,960	101,960	101,960	101,960	101,960	101,960	101,960	101,960	101,960	101,960	101,960	101,960	101,960
5	77,330	77,330	82,130	82,130	87,300	87,300	92,300	92,300	97,200	97,200	100,600	100,600	102,200	102,200	102,200	102,200	102,200	102,200	102,200	102,200	102,200	102,200	102,200	102,200	102,200
6	77,570	77,570	82,370	82,370	87,540	87,540	92,540	92,540	97,440	97,440	100,840	100,840	102,440	102,440	102,440	102,440	102,440	102,440	102,440	102,440	102,440	102,440	102,440	102,440	102,440
7	77,810	77,810	82,610	82,610	87,780	87,780	92,780	92,780	97,680	97,680	101,080	101,080	102,680	102,680	102,680	102,680	102,680	102,680	102,680	102,680	102,680	102,680	102,680	102,680	102,680
8	78,050	78,050	82,850	82,850	88,020	88,020	93,020	93,020	97,920	97,920	101,320	101,320	102,920	102,920	102,920	102,920	102,920	102,920	102,920	102,920	102,920	102,920	102,920	102,920	102,920
9	78,290	78,290	83,090	83,090	88,260	88,260	93,260	93,260	98,160	98,160	101,560	101,560	103,160	103,160	103,160	103,160	103,160	103,160	103,160	103,160	103,160	103,160	103,160	103,160	103,160
10	78,530	78,530	83,330	83,330	88,500	88,500	93,500	93,500	98,400	98,400	101,800	101,800	103,400	103,400	103,400	103,400	103,400	103,400	103,400	103,400	103,400	103,400	103,400	103,400	103,400
11	78,770	78,770	83,570	83,570	88,740	88,740	93,740	93,740	98,640	98,640	102,040	102,040	103,640	103,640	103,640	103,640	103,640	103,640	103,640	103,640	103,640	103,640	103,640	103,640	103,640
12	79,010	79,010	83,810	83,810	88,980	88,980	93,980	93,980	98,880	98,880	102,280	102,280	103,880	103,880	103,880	103,880	103,880	103,880	103,880	103,880	103,880	103,880	103,880	103,880	103,880
13	79,250	79,250	84,050	84,050	89,220	89,220	94,220	94,220	99,120	99,120	102,520	102,520	104,120	104,120	104,120	104,120	104,120	104,120	104,120	104,120	104,120	104,120	104,120	104,120	104,120
14	79,490	79,490	84,290	84,290	89,460	89,460	94,460	94,460	99,360	99,360	102,760	102,760	104,360	104,360	104,360	104,360	104,360	104,360	104,360	104,360	104,360	104,360	104,360	104,360	104,360
15	79,730	79,730	84,530	84,530	89,700	89,700	94,700	94,700	99,600	99,600	103,000	103,000	104,600	104,600	104,600	104,600	104,600	104,600	104,600	104,600	104,600	104,600	104,600	104,600	104,600
16	79,970	79,970	84,770	84,770	89,940	89,940	94,940	94,940	99,840	99,840	103,240	103,240	104,840	104,840	104,840	104,840	104,840	104,840	104,840	104,840	104,840	104,840	104,840	104,840	104,840
17	80,210	80,210	85,010	85,010	90,180	90,180	95,180	95,180	100,080	100,080	103,480	103,480	105,080	105,080	105,080	105,080	105,080	105,080	105,080	105,080	105,080	105,080	105,080	105,080	105,080
18	80,450	80,450	85,250	85,250	90,420	90,420	95,420	95,420	100,320	100,320	103,720	103,720	105,320	105,320	105,320	105,320	105,320	105,320	105,320	105,320	105,320	105,320	105,320	105,320	105,320
19	80,690	80,690	85,490	85,490	90,660	90,660	95,660	95,660	100,560	100,560	103,960	103,960	105,560	105,560	105,560	105,560	105,560	105,560	105,560	105,560	105,560	105,560	105,560	105,560	105,560
20	80,930	80,930	85,730	85,730	90,900	90,900	95,900	95,900	100,800	100,800	104,200	104,200	105,800	105,800	105,800	105,800	105,800	105,800	105,800	105,800	105,800	105,800	105,800	105,800	105,800
21	81,170	81,170	85,970	85,970	91,140	91,140	96,140	96,140	101,040	101,040	104,440	104,440	106,040	106,040	106,040	106,040	106,040	106,040	106,040	106,040	106,040	106,040	106,040	106,040	106,040
22	81,410	81,410	86,210	86,210	91,380	91,380	96,380	96,380	101,280	101,280	104,680	104,680	106,280	106,280	106,280	106,280	106,280	106,280	106,280	106,280	106,280	106,280	106,280	106,280	106,280
23	81,650	81,650	86,450	86,450	91,620	91,620	96,620	96,620	101,520	101,520	104,920	104,920	106,520	106,520	106,520	106,520	106,520	106,520	106,520	106,520	106,520	106,520	106,520	106,520	106,520
24	81,890	81,890	86,690	86,690	91,860	91,860	96,860	96,860	101,760	101,760	105,160	105,160	106,760	106,760	106,760	106,760	106,760	106,760	106,760	106,760	106,760	106,760	106,760	106,760	106,760
25	82,130	82,130	86,930	86,930	92,100	92,100	97,100	97,100	102,000	102,000	105,400	105,400	107,000	107,000	107,000	107,000	107,000	107,000	107,000	107,000	107,000	107,000	107,000	107,000	107,000
26	82,370	82,370	87,170	87,170	92,340	92,340	97,340	97,340	102,240	102,240	105,640	105,640	107,240	107,240	107,240	107,240	107,240	107,240	107,240	107,240	107,240	107,240	107,240	107,240	107,240

Номера и диаметры D<sub>з</sub> зубьев черновых и переходных

Размеры, мм

Обозначение протяжки	85×5		90×5		95×5		100×5		105×5		110×5	
	2403-3801	2403-3802	2403-3804	2403-3805	2403-3807	2403-3808	2403-3811	2403-3812	2403-3814	2403-3815	2403-3817	2403-3818
Сочетание полей допусков D и e	H7-9H	H8-11H	H7-9H	H8-11H	H7-9H	H8-11H	H7-9H	H8-11H	H7-9H	H8-11H	H7-9H	H8-11H
D×m												
27	82,610	82,610	87,410	87,410	92,580	92,580	97,580	97,580	102,480	102,480	107,480	107,480
28	82,850	82,850	87,650	87,650	92,820	92,820	97,820	97,820	102,720	102,720	107,720	107,720
29	83,090	83,090	87,890	87,890	93,060	93,060	98,060	98,060	102,960	102,960	107,960	107,960
30	83,330	83,330	88,130	88,130	93,300	93,300	98,300	98,300	103,200	103,200	108,200	108,200
31	83,570	83,570	88,370	88,370	93,540	93,540	98,540	98,540	103,440	103,440	108,440	108,440
32	83,810	83,810	88,610	88,610	93,780	93,780	98,780	98,780	103,680	103,680	108,680	108,680
33	84,050	84,050	88,850	88,850	94,020	94,020	99,020	99,020	103,920	103,920	108,920	108,920
34	84,290	84,290	89,090	89,090	94,260	94,260	99,260	99,260	104,160	104,160	109,160	109,160
35	84,530	84,530	89,330	89,330	94,500	94,500	99,500	99,500	104,400	104,400	109,400	109,400
36	84,650	84,650	89,570	89,570	94,620	94,620	99,620	99,620	104,520	104,520	109,520	109,520
37	84,770	84,770	89,690	89,690	94,740	94,740	99,740	99,740	104,640	104,640	109,640	109,640
38	84,890	84,890	89,810	89,810	94,830	94,830	99,830	99,830	104,760	104,760	109,760	109,760
39	84,950	84,950	89,900	89,900	94,900	94,900	99,900	99,900	104,840	104,840	109,840	109,840
40	84,980	84,980	89,950	89,950	94,950	94,950	99,950	99,950	104,900	104,900	109,900	109,900
41	85,000	85,010	89,980	89,980	94,980	94,980	99,980	99,980	104,950	104,950	109,950	109,950
42	85,020	85,035	90,000	90,010	95,000	95,010	100,000	100,010	105,000	105,010	110,000	110,010
43	85,035	85,054	90,020	90,035	95,020	95,035	100,020	100,035	105,020	105,035	110,020	110,035
44			90,035	90,054	95,035	95,054	100,035	100,054	105,035	105,054	110,035	110,054
45												
46	85,035	85,054	90,035	90,054	95,035	95,054	100,035	100,054	105,035	105,054	110,035	110,054
47												
48												
49												
50												
51												

Номера и диаметры D<sub>з</sub> зубьев

чистовых и переходных

чистовых

калибрующих

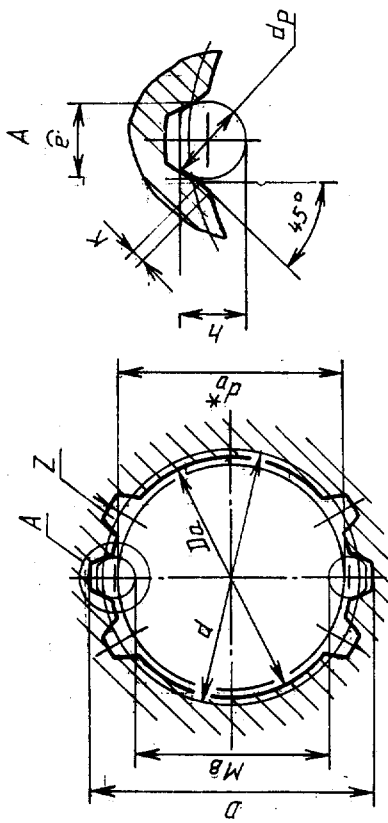
Продолжение табл. 8

Обозначение прокладки	Размеры, мм				Обозначение прокладки	Размеры, мм			
	2403-3821	2403-3822	2403-3824	2403-3825		2403-3821	2403-3822	2403-3824	2403-3825
	120×5					130×5			
Сочетание полей допусков D и e	Н7—9Н	Н8—11Н	Н7—9Н	Н8—11Н	Н7—9Н	Н8—11Н	Н7—9Н	Н8—11Н	
D×m									
Номера и диаметры D <sub>1</sub> зубьев									
черновых и переходных									
27	117,580	117,580	117,580	117,580	27	117,580	117,580	117,580	117,580
28	117,820	117,820	117,820	117,820	28	117,820	117,820	117,820	117,820
29	118,060	118,060	118,060	118,060	29	118,060	118,060	118,060	118,060
30	118,300	118,300	118,300	118,300	30	118,300	118,300	118,300	118,300
31	118,540	118,540	118,540	118,540	31	118,540	118,540	118,540	118,540
32	118,780	118,780	118,780	118,780	32	118,780	118,780	118,780	118,780
33	119,020	119,020	119,020	119,020	33	119,020	119,020	119,020	119,020
34	119,260	119,260	119,260	119,260	34	119,260	119,260	119,260	119,260
35	119,500	119,500	119,500	119,500	35	119,500	119,500	119,500	119,500
36	119,620	119,620	119,620	119,620	36	119,620	119,620	119,620	119,620
37	119,740	119,740	119,740	119,740	37	119,740	119,740	119,740	119,740
38	119,830	119,830	119,830	119,830	38	119,830	119,830	119,830	119,830
39	119,900	119,900	119,900	119,900	39	119,900	119,900	119,900	119,900
40	119,950	119,950	119,950	119,950	40	119,950	119,950	119,950	119,950
41	119,980	119,980	119,980	119,980	41	119,980	119,980	119,980	119,980
42	120,000	120,010	120,000	120,010	42	120,000	120,010	120,000	120,010
43	120,020	120,035	120,020	120,035	43	120,020	120,035	120,020	120,035
44	120,035	120,054	120,035	120,054	44	120,035	120,054	120,035	120,054
45					45			130,040	130,063
46					46				
47					47				
48					48			130,040	130,063
49					49				
50					50				
51					51				

Продолжение табл. 8

Обозначение прокладки	Размеры, мм				Обозначение прокладки	Размеры, мм			
	2403-3821	2403-3822	2403-3824	2403-3825		2403-3821	2403-3822	2403-3824	2403-3825
	120×5					130×5			
Сочетание полей допусков D и e	Н7—9Н	Н8—11Н	Н7—9Н	Н8—11Н	Н7—9Н	Н8—11Н	Н7—9Н	Н8—11Н	
D×m									
Номера и диаметры D <sub>1</sub> зубьев									
черновых и переходных									
1	111,340	111,340	121,240	121,240	1	111,340	121,240	121,240	121,240
2	111,580	111,580	121,480	121,480	2	111,580	121,480	121,480	121,480
3	111,820	111,820	121,720	121,720	3	111,820	121,720	121,720	121,720
4	112,060	112,060	121,960	121,960	4	112,060	121,960	121,960	121,960
5	112,300	112,300	122,200	122,200	5	112,300	122,200	122,200	122,200
6	112,540	112,540	122,440	122,440	6	112,540	122,440	122,440	122,440
7	112,780	112,780	122,680	122,680	7	112,780	122,680	122,680	122,680
8	113,020	113,020	122,920	122,920	8	113,020	122,920	122,920	122,920
9	113,260	113,260	123,160	123,160	9	113,260	123,160	123,160	123,160
10	113,500	113,500	123,400	123,400	10	113,500	123,400	123,400	123,400
11	113,740	113,740	123,640	123,640	11	113,740	123,640	123,640	123,640
12	113,980	113,980	123,880	123,880	12	113,980	123,880	123,880	123,880
13	114,220	114,220	124,120	124,120	13	114,220	124,120	124,120	124,120
14	114,460	114,460	124,360	124,360	14	114,460	124,360	124,360	124,360
15	114,700	114,700	124,600	124,600	15	114,700	124,600	124,600	124,600
16	114,940	114,940	124,840	124,840	16	114,940	124,840	124,840	124,840
17	115,180	115,180	125,080	125,080	17	115,180	125,080	125,080	125,080
18	115,420	115,420	125,320	125,320	18	115,420	125,320	125,320	125,320
19	115,660	115,660	125,560	125,560	19	115,660	125,560	125,560	125,560
20	115,900	115,900	125,800	125,800	20	115,900	125,800	125,800	125,800
21	116,140	116,140	126,040	126,040	21	116,140	126,040	126,040	126,040
22	116,380	116,380	126,280	126,280	22	116,380	126,280	126,280	126,280
23	116,620	116,620	126,520	126,520	23	116,620	126,520	126,520	126,520
24	116,860	116,860	126,760	126,760	24	116,860	126,760	126,760	126,760
25	117,100	117,100	127,000	127,000	25	117,100	127,000	127,000	127,000
26	117,340	117,340	127,240	127,240	26	117,340	127,240	127,240	127,240

Таблица 9



\* Диаметр отверстия до протяжки, для справок.

Черт. 3

Размеры, мм

Обозначение протяжки	D×m	z	Номер прохода	Сочетание полей до- пусков D и e	d	e	D <sub>a</sub> (поле допус- ка H11)	K	d <sub>e</sub> (поле допус- ка H11)	d <sub>p</sub>	h	Mв		Длина протяжки		Усилие протяжки Р, Н (кгс), при переднем угле		
												Наим.	Верхн. откл.	Сталь и алюминие- вые сплавы	Чугун, бронза, латунь	20°	15°	10°
2403-3569	70×3	22	1	—	66,0	5,117	64		63,4	5,454	5,2	—	—	45—124	45—150	244250 (24900)	267220 (27240)	287250 (29280)
2403-3571			2	H7—9H								H8—11H	—			—	—	—
2403-3572	75×3	24	1	—	72,0	4,539	69	0,45	68,4	5,454	5,2	—	—	45—124	45—150	266100 (27130)	291150 (29680)	313000 (31910)
2403-3574			2	H7—9H								H8—11H	—			—	—	—
2403-3575	80×3	25	1	—	75,0	5,694	74		73,4	5,454	5,2	—	—	45—140	45—170	306950 (31300)	335850 (34240)	361050 (36810)
2403-3576; 2403-3579			2	H7—9H								H8—11H	—			—	—	—
2403-3577; 2403-3581	85×3	27	1	—	81,0	5,117	79		78,4	5,454	5,2	—	—	45—140	45—170	322500 (32880)	352850 (35970)	379300 (38670)
2403-3578; 2403-3582			2	H7—9H								H8—11H	—			—	—	—
2403-3583; 2403-3586	85×3	27	1	—	81,0	5,117	79		78,4	5,454	5,2	—	—	45—140	45—170	322500 (32880)	352850 (35970)	379300 (38670)
2403-3584; 2403-3587			2	H7—9H								H8—11H	—			—	—	—
2403-3585; 2403-3588																		

Размеры, мм

Обозначение протяжки	D×m	z	Номер прокола	Сочета- ние полей допусков D и e	d	e	D <sub>н</sub> (поле допус- ка Н11)	K	d <sub>н</sub> (поле допус- ка Н11)	d <sub>p</sub>	h	M B		Длина протягивания		Усилие протягивания P, H (ккс), при переднем угле				
												Наим.	Верхн. откл.	Сталь и алюмин- иевые сплавы	Чугун, бронза, латунь	20°	15°	10°		
2403-3589; 2403-3593	90×3	28	1	—	84,0	6,271	84	—	83,4	—	—	—	—	—	—	—	—	—	—	
2403-3591; 2403-3594																				2
2403-3592; 2403-3595	95×3	30	1	—	90,0	5,694	89	—	88,4	—	—	—	—	—	—	—	—	—	—	—
2403-3596; 2403-3599																				
2403-3597; 2403-3601	100×3	32	1	—	96,0	5,117	94	—	93,4	—	—	—	—	—	—	—	—	—	—	—
2403-3598; 2403-3602																				
2403-3603; 2403-3606	105×3	34	1	—	102,0	4,539	99	0,45	98,4	—	—	—	—	—	—	—	—	—	—	—
2403-3604; 2403-3607																				
2403-3605; 2403-3608	110×3	35	1	—	105,0	5,694	101	—	103,4	—	—	—	—	—	—	—	—	—	—	—
2403-3609; 2403-3613																				
2403-3611; 2403-3614	120×3	38	1	—	114,0	6,271	114	—	113,4	—	—	—	—	—	—	—	—	—	—	—
2403-3612; 2403-3615																				
2403-3616	130×3	42	1	—	126,0	5,117	124	—	123,4	—	—	—	—	—	—	—	—	—	—	—
2403-3617																				
2403-3618	55×3,5	14	1	—	49,0	6,739	48	—	47,5	—	—	—	—	—	—	—	—	—	—	—
2403-3619																				
2403-3620	60×3,5	16	1	—	56,0	5,584	53	0,52	52,4	—	—	—	—	—	—	—	—	—	—	—
2403-3621																				
2403-3622	64×3,5	18	1	—	63,0	4,430	58	—	57,4	—	—	—	—	—	—	—	—	—	—	—
2403-3623																				
2403-3624	2403-3625	2	1	—	—	—	—	—	—	—	—	—	—	—	—	—	—	—	—	—
2403-3626; 2403-3629																				
2403-3627; 2403-3631	2403-3628; 2403-3632	2	1	—	—	—	—	—	—	—	—	—	—	—	—	—	—	—	—	—
2403-3629; 2403-3633																				
2403-3630; 2403-3636	2403-3634; 2403-3637	2	1	—	—	—	—	—	—	—	—	—	—	—	—	—	—	—	—	—
2403-3631; 2403-3635																				
2403-3632; 2403-3638	2403-3639; 2403-3643	2	1	—	—	—	—	—	—	—	—	—	—	—	—	—	—	—	—	—
2403-3633; 2403-3636																				
2403-3634; 2403-3637	2403-3640; 2403-3644	2	1	—	—	—	—	—	—	—	—	—	—	—	—	—	—	—	—	—
2403-3635; 2403-3638																				
2403-3636; 2403-3642	2403-3641; 2403-3645	2	1	—	—	—	—	—	—	—	—	—	—	—	—	—	—	—	—	—
2403-3637; 2403-3643																				
2403-3638; 2403-3644	2403-3642; 2403-3645	2	1	—	—	—	—	—	—	—	—	—	—	—	—	—	—	—	—	—
2403-3639; 2403-3643																				
2403-3640; 2403-3644	2403-3642; 2403-3645	2	1	—	—	—	—	—	—	—	—	—	—	—	—	—	—	—	—	—
2403-3641; 2403-3645																				

Продолжение табл. 9

## Размеры, мм

Обозначение протяжки	D×t	z	Число проходов	Сочета- ние полей допусков D и e	d	e	D <sub>a</sub> (поле допус- ка H11)	K	d <sub>p</sub> (поле допус- ка H11)	d <sub>p</sub>	h	M <sub>B</sub>		Длина протягивания		Усилие протягивания P, Н (кгс), при переднем угле		
												Наим.	Верхн. откл.	Сталь и алюмини- евые сплав	Чугун, бронза, латунь	20°	15°	10°
2403-3646; 2403-3649	70×3,5	18	1	—	63,07,316	63	62,4	—	—	—	—	—	40—110	40—130	192750 (19650)	210900 (21500)	226700 (23110)	
2403-3647; 2403-3651			2	H7—9H H8—11H														—
2403-3648; 2403-3652	75×3,5	20	1	—	70,06,162	68	67,4	—	—	—	—	—	—	—	250700 (25550)	274275 (27960)	294850 (30060)	
2403-3653; 2403-3656			2	H7—9H H8—11H														—
2403-3654; 2403-3657	80×3,5	22	1	—	77,05,007	73	72,4	—	—	—	—	—	—	—	260925 (26600)	285475 (29100)	306900 (31280)	
2403-3655; 2403-3658			2	H7—9H H8—11H														—
2403-3659; 2403-3663	85×3,5	24	1	—	3,852	78	77,4	—	—	—	—	—	—	—	290200 (29590)	317500 (32370)	341300 (34800)	
2403-3660; 2403-3669			2	H7—9H H8—11H														—
2403-3661; 2403-3664	90×3,5	26	1	—	84,0	83	82,4	0,52	—	—	—	—	—	—	319200 (32540)	349225 (35600)	375400 (38270)	
2403-3662; 2403-3665			2	H7—9H H8—11H														—
2403-3666; 2403-3669	95×3,5	28	1	—	91,05,584	88	87,4	—	—	—	—	—	—	—	332000 (33850)	363250 (37030)	390500 (39810)	
2403-3667; 2403-3671			2	H7—9H H8—11H														—
2403-3668; 2403-3685	100×3,5	30	1	—	98,04,430	93	92,4	—	—	—	—	—	—	—	350850 (35760)	383850 (39130)	412650 (42070)	
2403-3669; 2403-3686			2	H7—9H H8—11H														—
2403-3687; 2403-3688	105×3,5	32	1	—	101,55,296	98	97,4	—	—	—	—	—	—	—	372000 (37920)	407000 (41490)	437525 (44600)	
2403-3689; 2403-3691			2	H7—9H H8—11H														—
2403-3692; 2403-3693	110×3,5	34	1	—	105,06,162	103	102,4	—	—	—	—	—	—	—	390100 (39770)	426800 (43510)	458800 (46770)	
2403-3694; 2403-3695			2	H7—9H H8—11H														—
2403-3696; 2403-3697	120×3,5	36	1	—	119,03,852	113	112,4	—	—	—	—	—	—	—	399500 (40730)	437100 (44560)	469875 (47900)	
2403-3698; 2403-3699			2	H7—9H H8—11H														—

Размеры, мм

Обозначение протяжки	D×m	z	Номер прохода	Схема- ные полей допусков D и e	d	e	D <sub>а</sub> (поле допус- ка Н11)	K	d <sub>о</sub> (поле допус- ка Н11)	d <sub>p</sub>	h	M <sub>B</sub>		Длина протягивания		Усилие протягивания P, Н (кгс), при переднем угле		
												Наим.	Верхн. Откл.	Сталь и алюми- новые сплавы	Чугун, бронза, латунь	20°	15°	10°
2403-3699	130×3,5	36	1	—	126,05,584	—	123	0,52	122,4	—	—	—	—	40—110	40—130	380600 (38800)	416425 (42450)	447650 (45650)
2403-3701																		
2403-3702	60×4	13	1	—	—	—	—	—	—	—	—	—	36—82	36—100	163900 (16710)	179300 (18280)	192750 (19650)	
2403-3703																		117,061 +0,208
2403-3704	60×4	13	2	H7—9H	—	—	—	—	—	7,000	—	—	40—110	40—130	189900 (19360)	207775 (21180)	223350 (22770)	
2403-3705																		45,144 +0,084
2403-3706	60×4	13	1	H8—11H	52,08,362	—	52	51,4	—	—	—	—	40—110	40—130	174350 (17780)	190750 (19450)	205050 (20910)	
2403-3707																		45,195 +0,165
2403-3708	65×4	15	2	H7—9H	—	—	—	—	—	7,000	—	—	36—82	36—100	192200 (19600)	210300 (21440)	226675 (23050)	
2403-3709																		50,026 +0,102
2403-3711	65×4	15	1	H8—11H	60,06,630	—	57	56,4	—	—	—	—	40—110	40—130	187850 (19150)	205520 (20950)	220950 (22520)	
2403-3712																		50,087 +0,202
2403-3713	70×4	16	2	H7—9H	—	—	—	—	—	7,000	—	—	36—82	36—100	194200 (19800)	212475 (21660)	228400 (23280)	
2403-3714																		50,026 +0,102
2403-3715	70×4	16	1	H8—11H	64,07,207	—	62	61,4	—	—	—	—	40—110	40—130	243450 (24820)	266340 (27150)	286300 (29190)	
2403-3716																		50,087 +0,202
2403-3717	75×4	17	2	H7—9H	—	—	—	—	—	7,000	6,6	—	36—88	36—105	194200 (19800)	212475 (21660)	228400 (23280)	
2403-3718																		55,478 +0,093
2403-3719	75×4	17	1	H8—11H	68,07,784	—	67	66,4	—	—	—	—	45—116	45—140	243750 (24850)	266700 (27190)	286700 (29230)	
2403-3721																		55,534 +0,186
2403-3722	80×4	18	2	H7—9H	—	—	—	—	—	7,000	6,6	—	36—88	36—105	243450 (24820)	266340 (27150)	286300 (29190)	
2403-3723																		60,241 +0,088
2403-3724	80×4	18	1	H8—11H	—	—	—	—	—	—	—	—	36—88	36—105	194200 (19800)	212475 (21660)	228400 (23280)	
2403-3725																		60,294 +0,175
2403-3726	80×4	18	2	H7—9H	—	—	—	—	—	7,000	6,6	—	45—116	45—140	243750 (24850)	266700 (27190)	286700 (29230)	
2403-3727																		60,241 +0,088
2403-3728	80×4	18	1	H8—11H	—	—	—	—	—	—	—	—	36—88	36—105	243750 (24850)	266700 (27190)	286700 (29230)	
2403-3729																		60,294 +0,175
2403-3731	80×4	18	2	H7—9H	72,08,362	—	72	71,4	—	7,000	6,6	—	36—88	36—105	257800 (26280)	282050 (28750)	303200 (30910)	
2403-3732																		65,530 +0,084
2403-3732	80×4	18	1	H8—11H	—	—	—	—	—	—	—	—	36—88	36—105	257800 (26280)	282050 (28750)	303200 (30910)	
2403-3732																		65,580 +0,169

## Размеры, мм

Обозначение протяжки	D×m	z	Почер прохода	Соче- та- ние допусков D и e	d	e	D <sub>a</sub> (поле допус- ка H11)	K	d <sub>e</sub> (поле допус- ка H11)	d <sub>p</sub>	h	M <sub>B</sub>		Длина протягивания		Усилие протягивания P, Н (кгс), при переднем угле		
												Наим.	Верхн. откл.	Сталь и алюми- новые стержни	Чугун, бронза, латунь	20°	15°	10°
2403-3733	80×4	18	1	—	72,0,8,362	72		71,4		7,000	6,6	—	—	258100 (26310)	282400 (28790)	303575 (30950)		
2403-3734				H7-9H								+0,084	45—116	45—140				
2403-3735	85×4	20	2	H8-11H	80,0,6,630	77		76,4		7,000	6,6	65,530	—	280750 (28620)	307150 (31310)	330200 (33660)		
2403-3736				H8-11H								+0,169	36—88	36—105				
2403-3737	85×4	20	1	—	80,0,6,630	77		76,4		7,000	6,6	70,400	+0,097	308250 (31420)	337250 (34380)	362550 (36960)		
2403-3738				H7-9H								+0,193	45—124	45—150				
2403-3739	90×4	21	2	H8-11H	84,0,7,207	82		81,4	0,60	7,000	6,6	70,400	+0,097	296850 (30260)	324800 (33110)	349150 (35600)		
2403-3741				H8-11H								+0,193	36—88	36—105				
2403-3742	90×4	21	1	—	84,0,7,207	82		81,4	0,60	7,000	6,6	75,262	+0,092	326150 (33250)	356850 (36380)	383600 (39110)		
2403-3743				H7-9H								+0,182	45—124	45—150				
2403-3744	95×4	22	2	H8-11H	88,0,7,781	87		86,4		7,000	6,6	75,317	+0,182	312000 (31810)	341350 (34800)	366950 (37410)		
2403-3745				H7-9H								+0,092	36—88	36—105				
2403-3746	95×4	22	1	—	88,0,7,781	87		86,4		7,000	6,6	80,530	+0,088	342850 (34950)	375100 (38240)	403225 (41110)		
2403-3747				H8-11H								+0,175	45—124	45—150				
2403-3748	100×4	24	2	H7-9H	96,0,6,052	92		91,4		7,000	7,000	80,530	+0,088	332800 (33930)	364100 (37120)	391400 (39900)		
2403-3749				H8-11H								+0,175	36—88	36—105				
2403-3751	100×4	24	1	—	96,0,6,052	92		91,4		7,000	7,000	80,583	+0,175	379850 (38730)	415600 (42370)	446775 (45550)		
2403-3752				H7-9H								+0,088	45—116	45—140				
2403-3753	105×4	25	2	H8-11H	100,0,6,630	97		96,4		7,000	6,6	85,302	+0,099	349400 (35620)	382250 (38970)	419250 (41890)		
2403-3754				H8-11H								+0,198	36—88	36—105				
2403-3755	105×4	25	1	—	100,0,6,630	97		96,4		7,000	6,6	85,362	+0,198	349400 (35620)	382250 (38970)	419250 (41890)		
2403-3756				H7-9H								+0,094	36—88	36—105				
2403-3757	105×4	25	2	H8-11H	100,0,6,630	97		96,4		7,000	6,6	85,362	+0,198	349400 (35620)	382250 (38970)	419250 (41890)		
2403-3758				H8-11H								+0,188	36—88	36—105				



Размеры, мм

Обозначение протяжки	D × m	z	Номер прохода	Сочета- ние подлей допусков D и e	d	e	D <sub>a</sub> (поле допус- ка H11)	K	d <sub>0</sub> (поле допус- ка H11)	d <sub>p</sub>	h	M <sub>B</sub>		Длина протяжки		Усилие протяжки Р <sub>н</sub> (кгс), при переднем угле		
												Наим.	Верхн. откл.	Сталь и алюми- новые сплавы	Чугун, бронза, латунь	20°	15°	10°
2403-3766	105 × 4	25	1	—	100,0	6,630	97	—	96,4	—	—	—	—	45—116	45—140	399075 (40680)	436625 (44510)	469375 (47850)
2403-3767																		
2403-3768	110 × 4	26	1	—	104,0	7,207	102	—	101,4	—	—	—	—	36—78	36—95	331800 (33830)	363000 (37010)	390225 (39800)
2403-3769																		
2403-3771	110 × 4	26	2	—	104,0	7,207	102	—	101,4	—	—	—	—	45—106	45—125	361950 (36900)	396025 (40370)	425725 (43400)
2403-3772																		
2403-3773	120 × 4	28	1	—	112,0	8,362	112	0,60	111,4	—	—	—	—	36—78	36—95	368300 (37550)	402950 (41080)	433175 (44160)
2403-3774																		
2403-3775	120 × 4	28	2	—	112,0	8,362	112	0,60	111,4	—	—	—	—	45—106	45—125	401550 (40940)	439350 (44790)	472300 (48150)
2403-3776																		
2403-3777	130 × 4	31	1	—	124,0	7,207	122	—	121,4	—	—	—	—	36—78	36—95	394300 (40200)	431400 (43980)	463750 (47280)
2403-3778																		
2403-3781	130 × 4	31	2	—	124,0	7,207	122	—	121,4	—	—	—	—	45—100	45—120	394700 (40230)	431840 (44020)	464225 (47320)
2403-3782																		
2403-3783	70 × 5	12	1	—	60,0	—	60	—	59,4	—	—	—	—	—	—	190900 (19460)	208850 (21290)	224500 (22890)
2403-3784																		
2403-3785	70 × 5	12	2	—	65,0	10,452	65	0,75	64,4	—	—	—	—	40—94	40—110	202800 (20670)	221900 (22620)	238550 (24320)
2403-3786																		
2403-3787	75 × 5	13	1	—	65,0	—	65	0,75	64,4	—	—	—	—	—	—	202800 (20670)	221900 (22620)	238550 (24320)
2403-3788																		
2403-3789	80 × 5	14	1	—	70,0	—	70	—	69,4	—	—	—	—	—	—	215050 (21980)	235300 (23990)	252950 (25790)
2403-3791																		
2403-3792	80 × 5	14	2	—	70,0	—	70	—	69,4	—	—	—	—	—	—	215050 (21980)	235300 (23990)	252950 (25790)
2403-3793																		

Продолжение табл. 9

## Размеры, мм

Обозначение прокладки	D×m	z	Номер прохода	Сочета- ние полусов D и e	d	e	D <sub>а</sub> (поле допус- ка НП)	K	d <sub>а</sub> (поле допус- ка НП)	d <sub>p</sub>	h	МВ		Длина протягивания		Усилие протягивания Р, Н (кгс) при переднем угле				
												Наим.	Верхн. откл.	Сталь и алюми- ниевые сплавы	Чугун, бронза, латунь	20°	15°	10°		
2403-3799	85×5	15	1	—	75,0	10,452	75	—	74,4	—	—	—	—	—	—	—	—	—	—	
2403-3801			2	H7-9H																—
2403-3802	90×5	16	1	—	80,0	10,452	80	—	79,4	—	—	—	—	—	—	—	—	—	—	—
2403-3803			2	H7-9H																
2403-3804	95×5	18	1	—	90,0	7,565	85	—	84,4	—	—	—	—	—	—	—	—	—	—	—
2403-3805			2	H8-11H																
2403-3806	100×5	20	1	—	100,0	10,452	90	—	89,4	—	—	—	—	—	—	—	—	—	—	—
2403-3807			2	H7-9H																
2403-3808	105×5	22	1	—	110,0	7,565	95	—	91,4	—	—	—	—	—	—	—	—	—	—	—
2403-3809			2	H8-11H																
2403-3810	110×5	24	1	—	120,0	10,452	100	—	99,4	—	—	—	—	—	—	—	—	—	—	—
2403-3811			2	H7-9H																
2403-3812	120×5	24	1	—	130,0	10,452	110	—	109,4	—	—	—	—	—	—	—	—	—	—	—
2403-3813			2	H8-11H																
2403-3814	130×5	24	1	—	140,0	10,452	120	—	119,4	—	—	—	—	—	—	—	—	—	—	—
2403-3815			2	H7-9H																
2403-3816	140×5	24	1	—	150,0	10,452	130	—	119,4	—	—	—	—	—	—	—	—	—	—	—
2403-3817			2	H8-11H																
2403-3818	150×5	24	1	—	160,0	10,452	140	—	119,4	—	—	—	—	—	—	—	—	—	—	—
2403-3819			2	H7-9H																
2403-3820	160×5	24	1	—	170,0	10,452	150	—	119,4	—	—	—	—	—	—	—	—	—	—	—
2403-3821			2	H8-11H																
2403-3822	170×5	24	1	—	180,0	10,452	160	—	119,4	—	—	—	—	—	—	—	—	—	—	—
2403-3823			2	H7-9H																
2403-3824	180×5	24	1	—	190,0	10,452	170	—	119,4	—	—	—	—	—	—	—	—	—	—	—
2403-3825			2	H8-11H																

**С. 83 ГОСТ Р 50038—92**

4. Наибольшие расчетные усилия протягивания  $P$  указаны для обработки деталей из стали I—IV групп обрабатываемости по ГОСТ 20365.

Для определения усилия протягивания для закаленных сталей и других материалов следует величину  $P$  умножить на коэффициент  $K$ , указанный в ГОСТ Р 50035.

5. Центровые отверстия формы В, Т или R — по ГОСТ 14034.

6. Хвостовики типа 2 исполнения 1 — по ГОСТ 4044.

Изготовление протяжек с хвостовиком типа 2 исполнений 2, 3 или 4 — по взаимной договоренности потребителя с изготовителем.

Продольные лыски на хвостовиках исполнений 2 и 4 должны располагаться перпендикулярно оси впадины профиля протяжки.

Допуск перпендикулярности на 10 мм ширины лыски не должен превышать 0,015 мм.

Длину лыски на заднем хвостовике указывает потребитель при заказе.

7. Допуск симметричности боковых поверхностей фасочных зубьев относительно боковых поверхностей шлицевых зубьев не должен превышать  $T$  0,1 мм.

8. Форма и размеры профиля зубьев протяжек, группы заточки, форма передней грани зубьев протяжек — по ГОСТ 20365.

9. Задний угол зубьев протяжек должен быть:

черновых и переходных	3°
чистовых	2°
калибрующих	1°

10. Пределы длины протягивания заготовок из чугуна, бронзы и латуни — справочные. Для протягивания заготовок из этих материалов с длиной протягивания, превышающей верхний предел длины протягивания по стали, следует применять навертной хвостовик увеличенной длины.

11. Технические требования — по ГОСТ 28442.

**ИНФОРМАЦИОННЫЕ ДАННЫЕ**

1. РАЗРАБОТАН И ВНЕСЕН Техническим комитетом стандартизации «ИНСТРУМЕНТ» ТК 95

РАЗРАБОТЧИКИ:

А. С. Симкин, А. И. Либерман, И. Н. Зазулина, Г. Н. Осипова, А. И. Прохорова

2. УТВЕРЖДЕН И ВВЕДЕН В ДЕЙСТВИЕ Постановлением Госстандарта России от 22.07.92 № 750

3. Срок проверки 1998 г., периодичность проверки 5 лет

4. ВВЕДЕН ВПЕРВЫЕ

5. ССЫЛОЧНЫЕ НОРМАТИВНО-ТЕХНИЧЕСКИЕ ДОКУМЕНТЫ

Обозначение НТД, на который дана ссылка	Номер пункта
ГОСТ 2475—88	1
ГОСТ 4044—70	6
ГОСТ 6033—80	Вводная часть
ГОСТ 14034—74	5
ГОСТ 20365—74	4,8
ГОСТ 28048—89	1
ГОСТ 28442—90	11
ГОСТ Р 50035—92	4