

ГАЙКИ С ШАРНИРНОЙ
РУКОЯТКОЙ

Конструкция и размеры

Swing handle nuts.
Construction and dimensionsГОСТ
8921-69*Взамен
ГОСТ 8921—58

Постановлением Комитета стандартов, мер и измерительных приборов при Совете Министров СССР от 13 июня 1969 г. № 680 срок введения установлен с 01.07.70

Проверен в 1980 г. Срок действия продлен

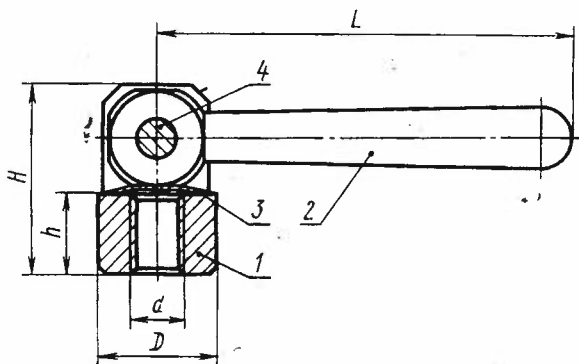
до 01.01.90

Несоблюдение стандарта преследуется по закону

Настоящий стандарт распространяется на гайки с шарнирной рукояткой, предназначенные для станочных приспособлений.

1. Конструкция и размеры гаек с шарнирной рукояткой

1.1. Конструкция и размеры гаек должны соответствовать указанным на черт. 1 и в табл. 1.



Размеры для справок.

Черт. 1

Размеры в мм

Обозначение гаек	Применяе- мость	<i>d</i>	<i>H</i>	<i>D</i>	<i>l</i>	<i>h</i>	Масса, кг ≈	Дет. 1	Дет. 2	Дет. 3	Дет. 4
								Гайка	Рукоятка	Пружина	Штифт по ГОСТ 3128--70
								Количество			
								1	1	1	1
Обозначение деталей											
7003-0341		M6	28	16	63	12	0,065	7003-0341/001	7003-0341/002	7003-0341/003	5m6×16
7003-0342		M8	32	18		16	0,079	7003-0342/001			
7003-0343		M10	40	20	80	20	0,137	7003-0343/001	7003-0343/002	7003-0343/003	6m6×18
7003-0344		M12	50	25	100	25	0,256	7003-0344/001	7003-0344/002	7003-0344/003	8m6×22
7003-0345		M16	60	32	125	28	0,499	7003-0345/001	7003-0345/002	7003-0345/003	10m6×30
7003-0346		M20	70	40	160	32	0,960	7003-0346/001	7003-0346/002	7003-0346/003	12m6×36

Пример условного обозначения гайки с шарнирной рукояткой размером $d=M6$:

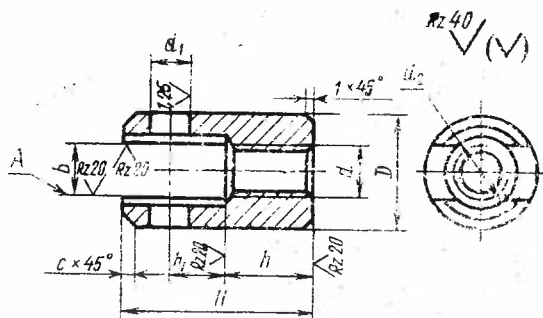
Гайка 7003-0341 ГОСТ 8921—69

(Измененная редакция, Изм. № 1).

1.2. Маркировать: наименование изделия, его обозначение, обозначение настоящего стандарта и товарный знак предприятия-изготовителя. Маркировку нанести на тару или упаковку для партии гаек одного типоразмера.

2. Конструкция и размеры гайки (дет. 1)

2.1. Конструкция и размеры гайки должны соответствовать указанным на черт. 2 и в табл. 2.



Черт. 2

Таблица 2

Размеры в мм

Обозначение гаек	d (пред. откл. по 7Н)	H	D	b (пред. откл. по Н11)	d_1 (пред. откл. по К7)	d_2	h	h_1 (пред. откл. -0,1)	c	Масса, кг \approx
7003-0341/001	M6	28	16	8	5	10,2	12	8,6	2	0,024
7003-0342/001	M8	32	18	8	5	10,2	16	8,6	2	0,038
7003-0343/001	M10	40	20	10	6	12,2	20	10,6	3	0,054
7003-0344/001	M12	50	25	12	8	14,25	25	13,3	3	0,110
7003-0345/001	M16	60	32	16	10	18,25	28	16,5	4	0,201
7003-0346/001	M20	70	40	20	12	22,25	32	21,5	4	0,354

(Измененная редакция, Изм. № 1).

2.2. Материал — сталь марки 45 по ГОСТ 1050—74. Допускается замена на сталь других марок с механическими свойствами не ниже, чем у стали марки 45.

2.3. Твердость — 31,5 . . . 36,5 HRC₃.

2.4. Неуказанные предельные отклонения размеров: отверстий — Н14, валов — h14, остальных — $\pm \frac{IT 14}{2}$.

(Измененная редакция, Изм. № 1).

2.5. Допуск перпендикулярности оси отверстия d_1 к поверхности А — не более 0,05 мм.

2.6. Резьба — метрическая. Предельные отклонения резьбы — по ГОСТ 16093—81.

(Измененная редакция, Изм. № 1).

2.7. Размеры фасок для резьбы — по ГОСТ 10549—80.

2.8. (Отменен, Изм. № 1).

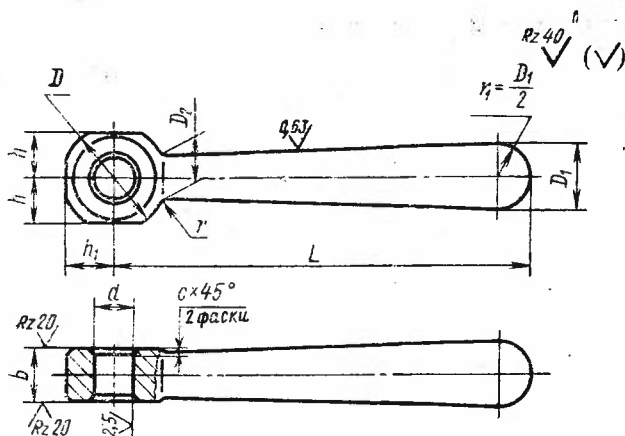
2.9. Покрытие — Хим. Окс. прм (обозначение покрытия — по ГОСТ 9.073—77). По соглашению с потребителем допускается применение других видов защитных покрытий.

Пример условного обозначения гайки размером $d=M6$:

Гайка 7003-0341/001 ГОСТ 8921—69

3. Конструкция и размеры рукоятки (дет. 2)

3.1. Конструкция и размеры рукоятки должны соответствовать указанным на черт. 3 и в табл. 3.



Черт. 3

Таблица 3

Размеры в мм

Обозначение рукояток	b (пред. откл. по d11)	L	D	D ₁	D ₂ ≈	d (пред. откл. по D11)	h	h ₁ (пред. откл. по -0,1)	c	r	Масса, кг ≈
7003-0341/002	8	63	16	10	7	5	7	7,2	0,6	1,6	0,038
7003-0343/002	10	80	20	13	9	6	9	9,2	0,6	1,6	0,075
7003-0344/002	12	100	25	16	11	8	11	11,2	0,6	2,5	0,136
7003-0345/002	16	125	32	20	14	10	14	14,3	1,0	2,5	0,267
7003-0346/002	20	160	40	25	18	12	18	18,3	1,0	4,0	0,570

Пример условного обозначения рукоятки размером $b=8$ мм:

Рукоятка 7003-0341/002 ГОСТ 8921—69

(Измененная редакция, Изм. № 1).

3.2. Материал — сталь марки 45 по ГОСТ 1050—74. Рекомендуется изготавливать рукоятки из заготовок по ГОСТ 3055—69.

3.3. Твердость — 36,5 . . . 41,5 HRC₃.

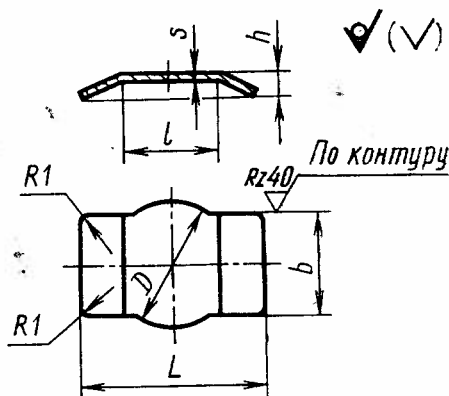
3.4. Неуказанные предельные отклонения размеров: валов — $h14$, остальных — $\pm \frac{IT14}{2}$.

(Измененная редакция, Изм. № 1).

3.5. Покрытие — Хим. Окс. прм (обозначение покрытия — по ГОСТ 9.073—77). По соглашению с потребителем допускается применение других видов защитных покрытий.

4. Конструкция и размеры пружины (дет. 3)

4.1. Конструкция и размеры пружины должны соответствовать указанным на черт. 4 и в табл. 4.



Черт. 4

Таблица 4

Размеры в мм

Обозначение пружин	D	L	s	b	h	l	Масса, кг ≈
7003-0341/003	10	16	0,4	7,8	1,6	8	0,0004
7003-0343/003	12	19	0,4	9,8	1,6	9	0,0006
7003-0344/003	14	22	0,5	11,8	2,3	10	0,0015
7003-0345/003	18	27	0,6	15,8	2,5	13	0,0025
7003-0346/003	22	35	0,8	19,8	3,5	15	0,0045

Пример условного обозначения пружины размером $D=10$ мм:

Пружина 7003-0341/003 ГОСТ 8921—69

(Измененная редакция, Изм. № 1).

4.2. Материал: лента стальная пружинная ЗП-Ч по ГОСТ 21996—76, из стали марки У7А по ГОСТ 1435—74. Допускается замена материала на сталь других марок с механическими свойствами не ниже, чем у стали марки У7А.

4.3. Твердость — 51 . . . 56 HRC₃.

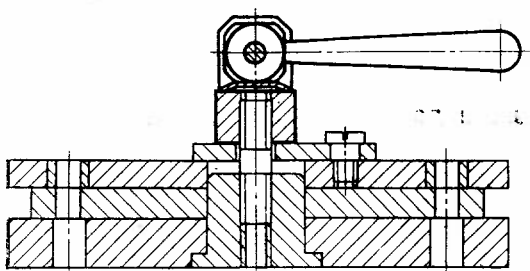
4.4. Неуказанные предельные отклонения размеров: валов — h14, остальных — $\pm \frac{IT14}{2}$.

(Измененная редакция, Изм. № 1).

4.5. Покрытие — Хим. Окс прм (обозначение покрытия — по ГОСТ 9.073—77). По соглашению с потребителем допускается применение других видов защитных покрытий.

ПРИЛОЖЕНИЕ
Справочное

ПРИМЕР ПРИМЕНЕНИЯ ГАЕК С ШАРНИРНОЙ РУКОЯТКОЙ



Изменение № 2 ГОСТ 8921—69 Гайки с шарнирной рукояткой. Конструкция и размеры

Утверждено и введено в действие Постановлением Государственного комитета СССР по стандартам от 20.04.89 № 1023

Дата введения 01.01.90

Наименование стандарта. Исключить слова: «и размеры», «and dimensions».

Стандарт дополнить пунктом — 1.3: «1.3. Пример применения гаек с шарнирной рукояткой указан в приложении».

(Продолжение см. с. 106)

Пункты 2.1, 3.1. Чертежи 2, 3. Заменить параметры шероховатости: Rz 40 на Ra 6,3; Rz 20 на Ra 3,2; Ra 1,25 на Ra 0,8; Ra 0,63 на Ra 0,4; Ra 2,5 на Ra 1,6.

Таблица 2. Графа d . Исключить слова: «(пред. откл. по H7)».

Пункты 2.2, 3.2. Заменить ссылку: ГОСТ 1050—74 на ГОСТ 1050—88.

(Продолжение см. с. 107)

(Продолжение изменения к ГОСТ 8921—69)

Пункт 2.4. Заменить слова: «отверстий — H14, валов — h14, остальных — $\pm \frac{IT14}{2}$ » на «H14, h14, $\pm \frac{t_2}{2}$ ».

Пункт 2.6 изложить в новой редакции: «2.6. Резьба метрическая — по ГОСТ 24705—81. Поле допуска резьбы — 6H по ГОСТ 16093—81».

Пункты 2.9, 3.5, 4.5. Заменить ссылку: ГОСТ 9.073—77 на ГОСТ 9.306—85.

(Продолжение см. с. 108)

Пункты 3.4, 4.4. Заменить слова: «валов — h14, остальных — $\pm \frac{IT14}{2}$ » на «h14, $\pm \frac{t_2}{2}$ ».

Пункт 4.1. Чертеж 4. Заменить обозначение: $R_{2,40}$ *по контуру* $6,3$ на $6,3$

(ИУС № 7 1989 г.)
